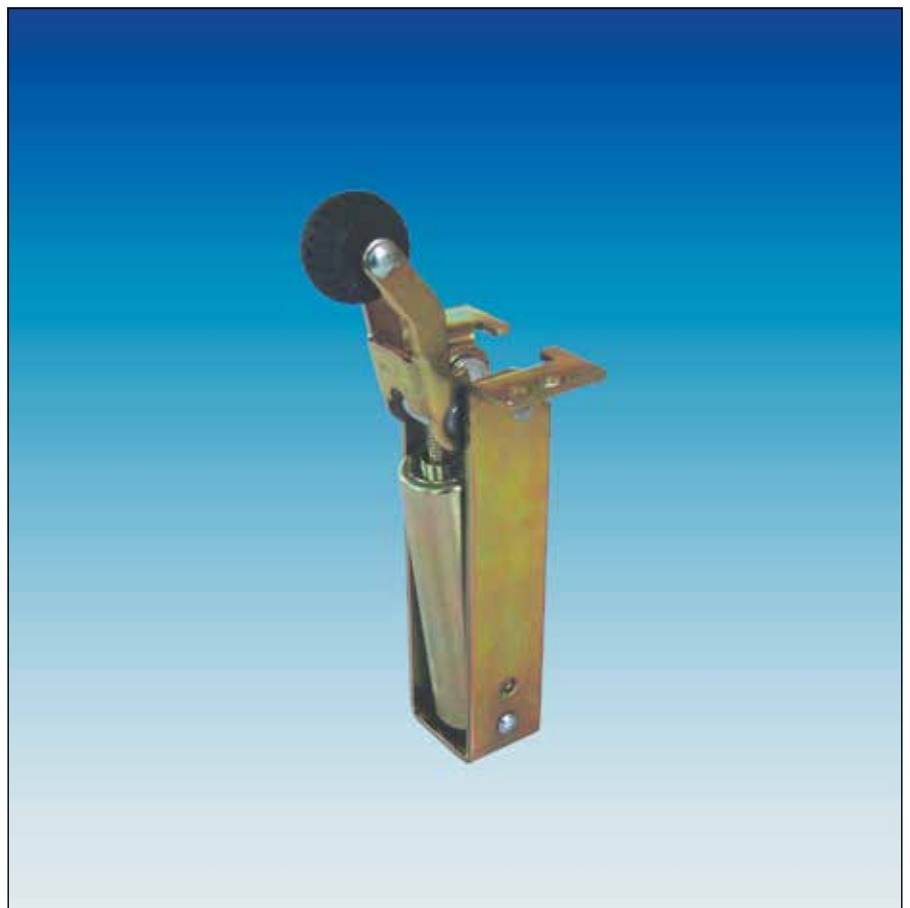


## Standard-Türdämpfer

Die Original DICTATOR Standard Türdämpfer zeichnen sich durch ihre sehr hohe Qualität und zuverlässige Funktion aus. Das DICTATOR Lieferprogramm umfaßt ca. 30 Modelle - und immer kommen neue kundenbezogene Ausführungen hinzu. Die auf den folgenden Seiten vorgestellten Ausführungen sind daher auch nur die am häufigsten eingesetzten Typen. Unterlagen über weitere Ausführungen wie z.B. Standard Medasa, Bassetti, Ciocca, Savof, Teka etc. schicken wir Ihnen gerne zu.

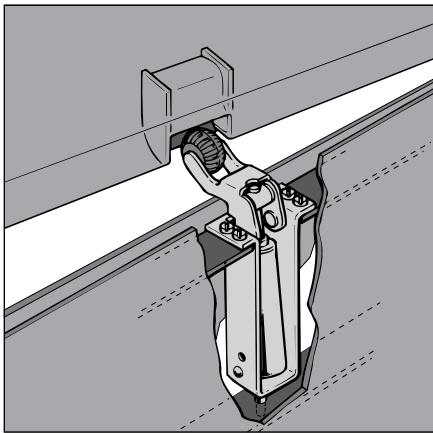
Zu den **wesentlichen Qualitätsmerkmalen** der DICTATOR Standard Türdämpfer gehören:

- Das progressive Dämpfungsverhalten sorgt für einen leisen, optimalen Schließverlauf. Dies ist nur möglich, da die Zylinder aus Vollmaterial gedreht werden. Dadurch werden die Türen ohne Knall geschlossen, es gibt kein Zurückfedern der Tür, welches zu einer Fehlfunktion oder Beschädigung der Türkontakte führen könnte.
- Die Lager des Hebelarms sind aus extrem belastungsfähigem Sintereisen.
- Die Gummirolle ist aus abriebfestem Gummi mit fest eingespritzter Buchse.
- Die Lebensdauer der DICTATOR Türdämpfer liegt bei über 1 Million Zyklen.



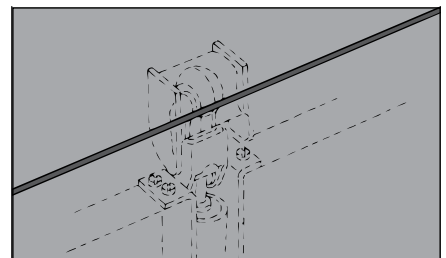
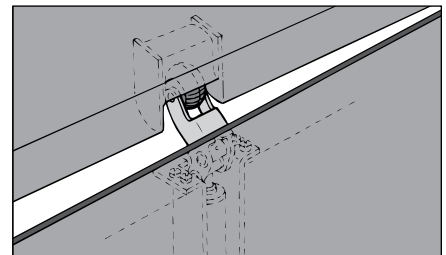
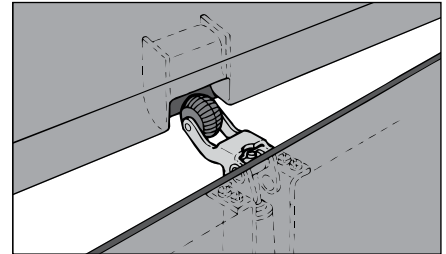
### Technische Daten

Temperaturbereich	-20 °C bis + 50 °C
Material / Oberfläche	gelb verzinkt / Edelstahl
Federkraft	20 N bis 115 N, je nach Typ
Dämpfungsmedium	nahezu temperaturneutrales Silikonöl
Dämpfungsart	progressiv, normalerweise ohne Endschlag Dämpfungsgeschwindigkeit stufenlos einstellbar
Material der Gummirolle	profiliertes Spezialgummi mit eingespritzter Buchse



## Funktion und Regulierung

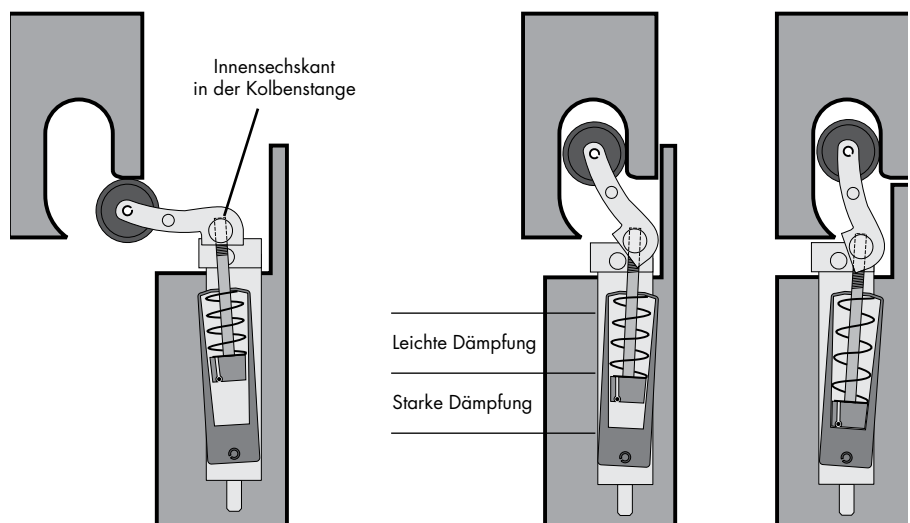
- Die Tür kann durch Aufdrücken oder Ziehen leicht geöffnet werden. Beim Öffnen der Tür wird der Rollenhebel umgelegt, dabei spannt sich die Schließfeder im Dämpfzylinder.
- Beim Zufallen der Tür schwenkt die Einlaufkurve den Rollenhebel nach oben. Die Türbewegung wird sofort sanft und leise abgebremst.
- Die eingebaute Feder schließt über den Rollenhebel die Tür vollständig und hält sie auch gegen Wind und Luftzug geschlossen. Die elektrischen Türkontakte arbeiten daher verschleißarm und sprechen zuverlässig an. Es entstehen keine lästigen Geräusche, die im Aufzugschacht hallen würden.



## Regulieren der Schließgeschwindigkeit

Um ein optimales Dämpfungsverhalten bei aufliegenden und bei gleichliegenden Türen zu erzielen, läßt sich die Schließgeschwindigkeit bei allen Standard-Türdämpfern nachträglich regulieren. Aufgrund der konischen Bohrung im Dämpfzylinder wird die Schließbewegung immer langsamer, je tiefer der Kolben in die Bohrung eindringt (progressive Dämpfung, siehe gleichliegende Tür unten rechts). Eine aufliegende Tür wird zunächst nicht so sanft gedämpft. Sie schließt schneller, weil der Kolben in der Werkeinstellung den Boden der Bohrung nicht erreicht (unten Mitte).

Durch Drehen der Kolbenstange können Sie die Endlage des Kolbens verändern. Drehen Sie mit einem Innensechskantschlüssel im Uhrzeigersinn, so verlegen Sie die Endlage des Kolbens tiefer in die Bohrung hinein. Das Schließen der Tür dauert nun länger, bei zwei Umdrehungen genau eine Sekunde. Drehen Sie die Kolbenstange dagegen um zwei Umdrehungen heraus, so schließt die Tür um eine Sekunde schneller.







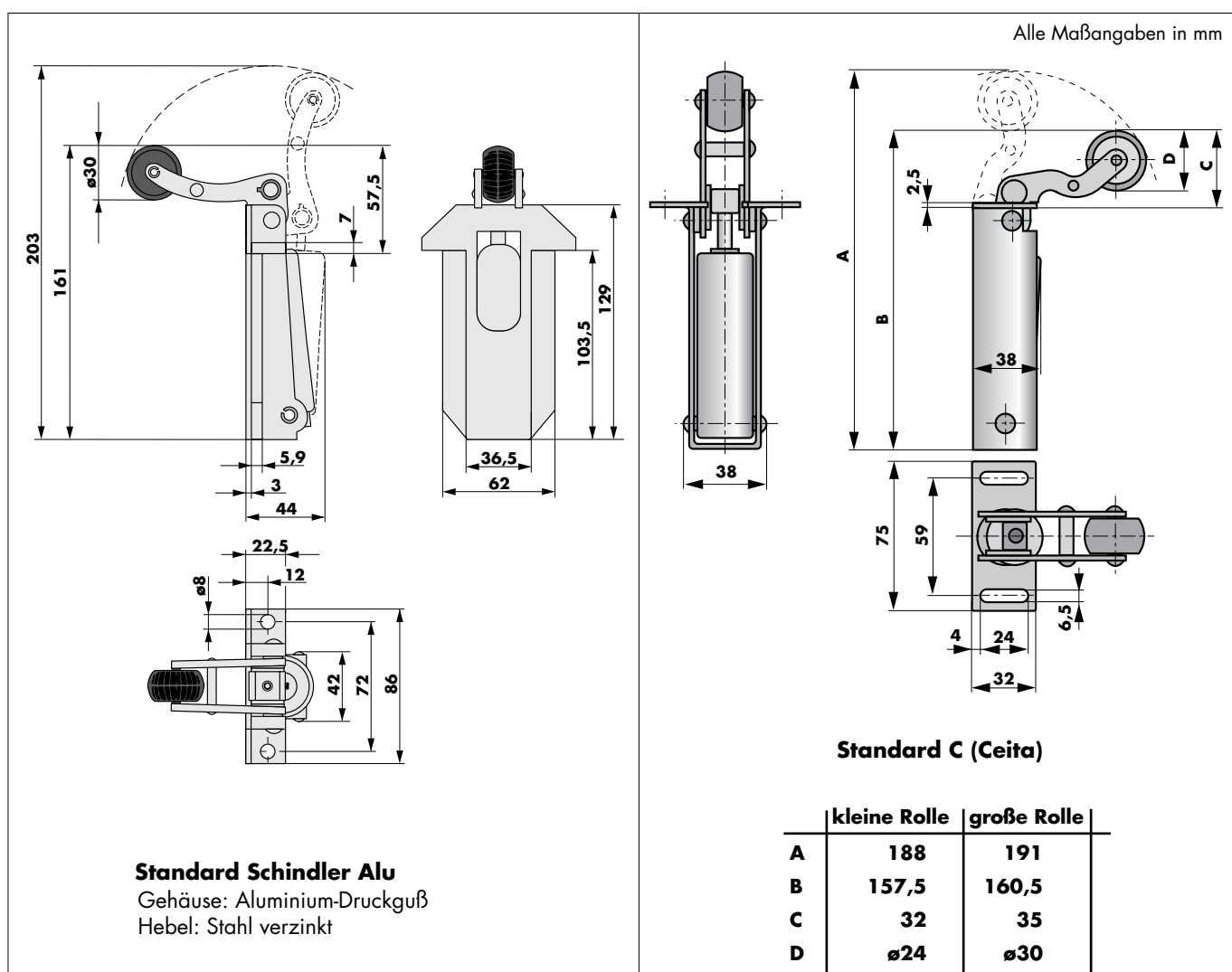
### Standard Schindler Alu / Standard Ceita

Das Gehäuse des Türdämpfers Standard Schindler Alu (siehe nebenstehendes Photo) ist aus hochpräzisem Alu-Druckguß. Hierdurch wird eine optimale Paßgenauigkeit erreicht und damit eine optimale Funktion und sehr lange Lebensdauer sichergestellt.

Beide Typen werden von oben in die Tür eingebaut. Der Schindler Alu wird so in das Türblatt eingesteckt, daß die seitlichen Halterungen in die Öffnung der Montageschiene passen. Befestigen Sie den Türdämpfer mit zwei Schrauben (M6) am Türblattrahmen.

Der Standard C wird zunächst auf beiden Seiten mit je einer Schraube (M6) am Türblattrahmen befestigt. Durch die Langlöcher kann der Türdämpfer nun exakt positioniert werden. Erst dann wird er mit den beiden verbleibenden Schrauben endgültig fixiert.

### Maße



### Bestellangaben

Türdämpfer Standard Schindler Alu, 50 N	Bestell-Nr. 102100
Türdämpfer Standard Schindler Alu, 80 N	Bestell-Nr. 102102
Türdämpfer Standard C, 43 N, gelb verzinkt, Rolle 24R	Bestell-Nr. 100006
Türdämpfer Standard C, 43 N, gelb verzinkt, Rolle 30R	Bestell-Nr. 100007

Weitere Ausführungen auf Anfrage (z.B andere Federstärke etc.)



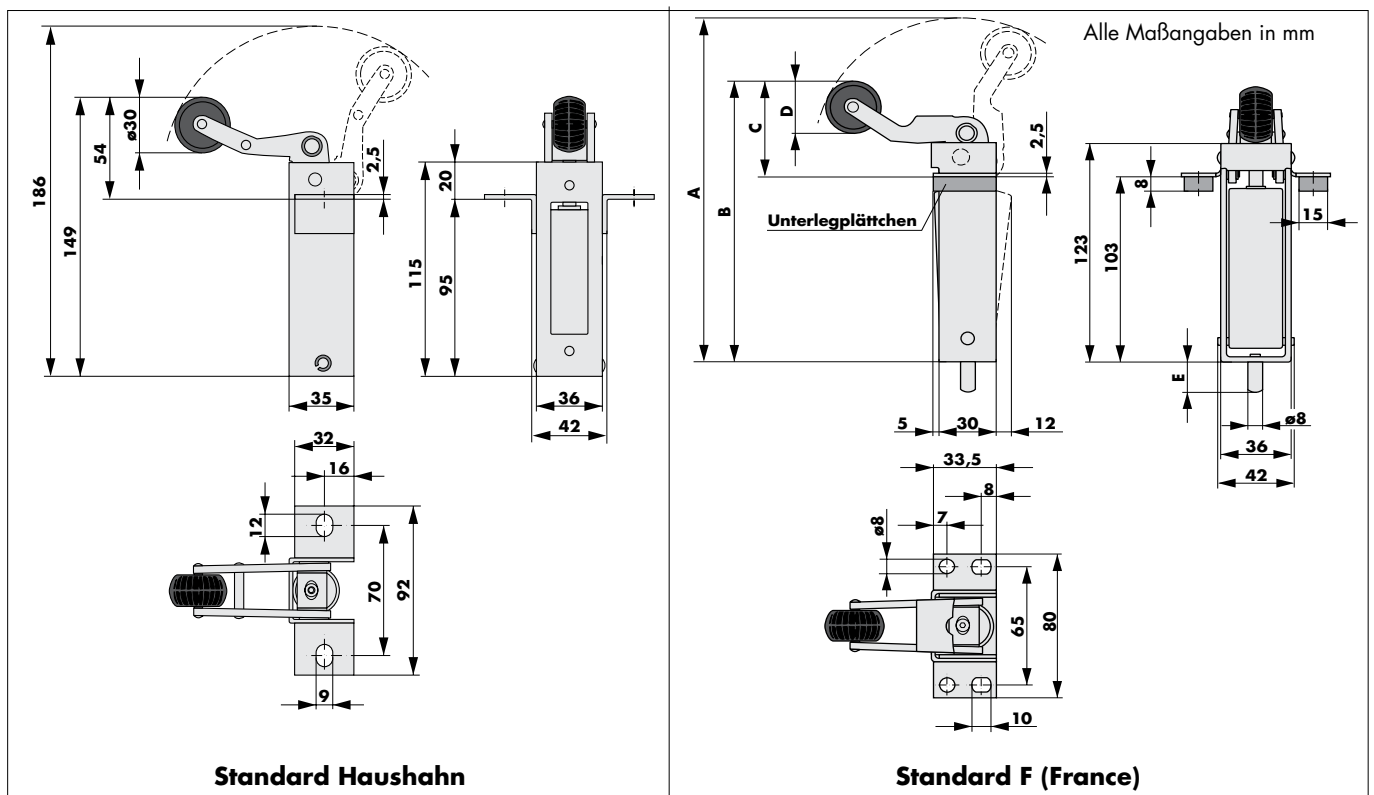
## Standard Haushahn / Standard F (Frankreich)

Neben dem hier aufgeführten Standard Haushahn für Drehtüren gibt es auch noch eine spezielle Ausführung für Schiebetüren (siehe Seite 01.051.00).

Der Standard Haushahn wird von oben in die Aufnahmeöffnung des Türblatts gesteckt. Befestigen Sie den Türdämpfer mit zwei Schrauben (M6) am Türblatt.

Der Türdämpfer Standard-Frankreich (siehe nebenstehendes Photo) wird von oben in die Tür eingebaut. Stecken Sie den Türdämpfer so in das Türblatt, daß der Zapfen am unteren Ende des Türdämpfers in eine Öffnung der Türkonstruktion paßt. Befestigen Sie den Türdämpfer mit vier Schrauben (M6) am Türblattrahmen. Mit den zwei serienmäßig mitgelieferten Unterlegplättchen kann die Einbauhöhe variiert werden.

## Maße



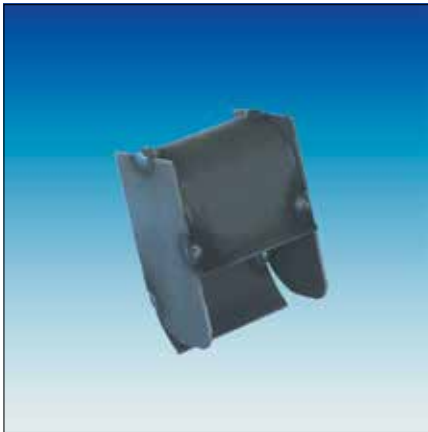
## Maße Türdämpfer Standard F

Standard F	mit Rolle 30R		mit Rolle 34 R	
	Bestell-Nr.	102500	102501	102600
Maß A [mm]	194	196	196	198
Maß B [mm]	153	150	155	152
Maß C [mm]	50	47	52	49
Maß D [mm]	Ø 30	Ø 30	Ø 34	Ø 34
Maß E [mm]	24	24	24	24
Endschlag	ja	nein	ja	nein

## Bestellangaben

Türdämpfer Standard F, 50 N, gelb verzinkt, Rolle 30R, m.E.	Bestell-Nr. 102500
Türdämpfer Standard F, 50 N, gelb verzinkt, Rolle 30R, o.E.	Bestell-Nr. 102501
Türdämpfer Standard F, 50 N, gelb verzinkt, Rolle 34R, m.E.	Bestell-Nr. 102600
Türdämpfer Standard F, 50 N, gelb verzinkt, Rolle 34R, o.E.	Bestell-Nr. 102601
Türdämpfer Standard Haushahn, 50 N, gelb verzinkt	Bestell-Nr. 203008

Weitere Ausführungen auf Anfrage  
(z.B. andere Federstärke etc.)



## Einlaufkurve für Standard Türdämpfer

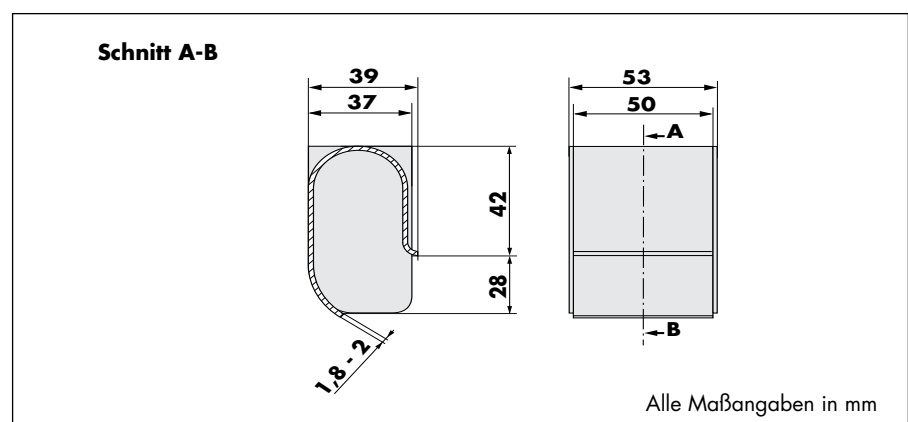
Die Dictator Einlaufkurve ist für die meisten Standard-Türdämpfer geeignet.

Sie wird oben in die Zarge eingeschweißt. Da die Einlaufkurve exakt auf den Bewegungsablauf der Dictator Türdämpfer Standard abgestimmt ist, werden mit ihr optimale Dämpfungsresultate erreicht. Die Seitenbleche der Dictator Einlaufkurve lassen sich dabei leichter anschweißen als die oft verwendeten Hilfsbleche.

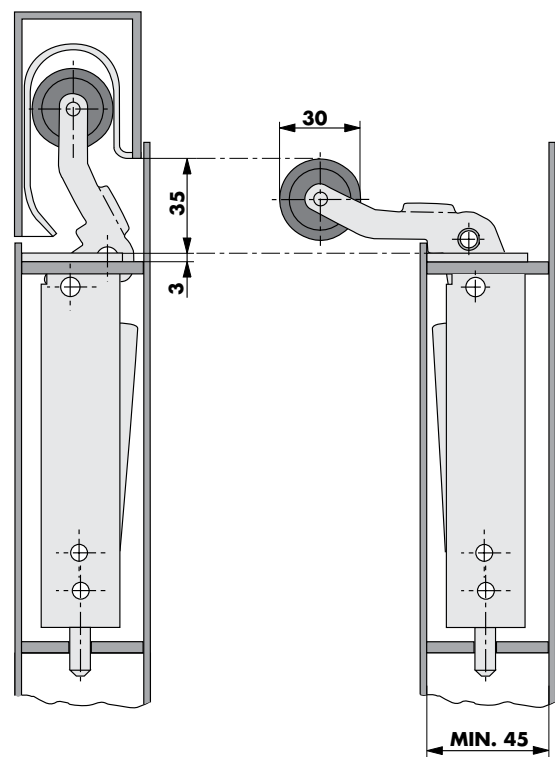
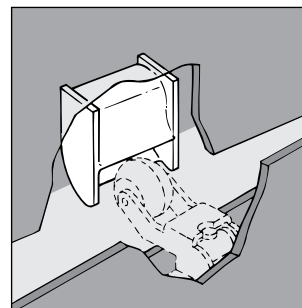
Die vordere Kante der Einlaufkurve soll sich bei waagrechter Stellung des Rollenbügels 1 mm über der Oberkante der Gummirolle befinden.

Beim Schließen der Tür taucht der Bügel des Türdämpfers mit der Gummirolle in die Öffnung der Einlaufkurve ein, schwenkt nach oben und zieht so die Tür zu.

## Maße



## Einbau



\*Die Einbau-  
maße gelten für  
den Türdämpfer  
Standard G. Bei  
anderen Standard  
Türdämpfern bitte  
die Angaben in  
den jeweiligen  
Maßzeichnungen  
beachten.

## Bestellangaben

Einlaufkurve aus Stahl

Bestell-Nr. 103100