

Schließfedern für Drehtüren

DICTATOR liefert als Ergänzung der Standard Türdämpfer verschiedene Schließfedern. Sie stellen sicher, daß die Türen immer zuverlässig geschlossen werden.

Alle Schließfedern sind für den verdeckten Einbau vorgesehen. DICTATOR bietet zwei verschiedene Systeme:

- **Torsionsfeder**
insbesondere für den Einbau in Türen mit innenliegenden Bändern
- **Einbauadjunkt**
mit Front- und Gegenplatte.
Er kann problemlos nachgerüstet werden, da er nicht auf ein bestimmtes Türenfabrikat beschränkt ist.



Übersicht

Torsionsfeder

Einbauadjunkt E 22/2550 mit Front- und Gegenplatte

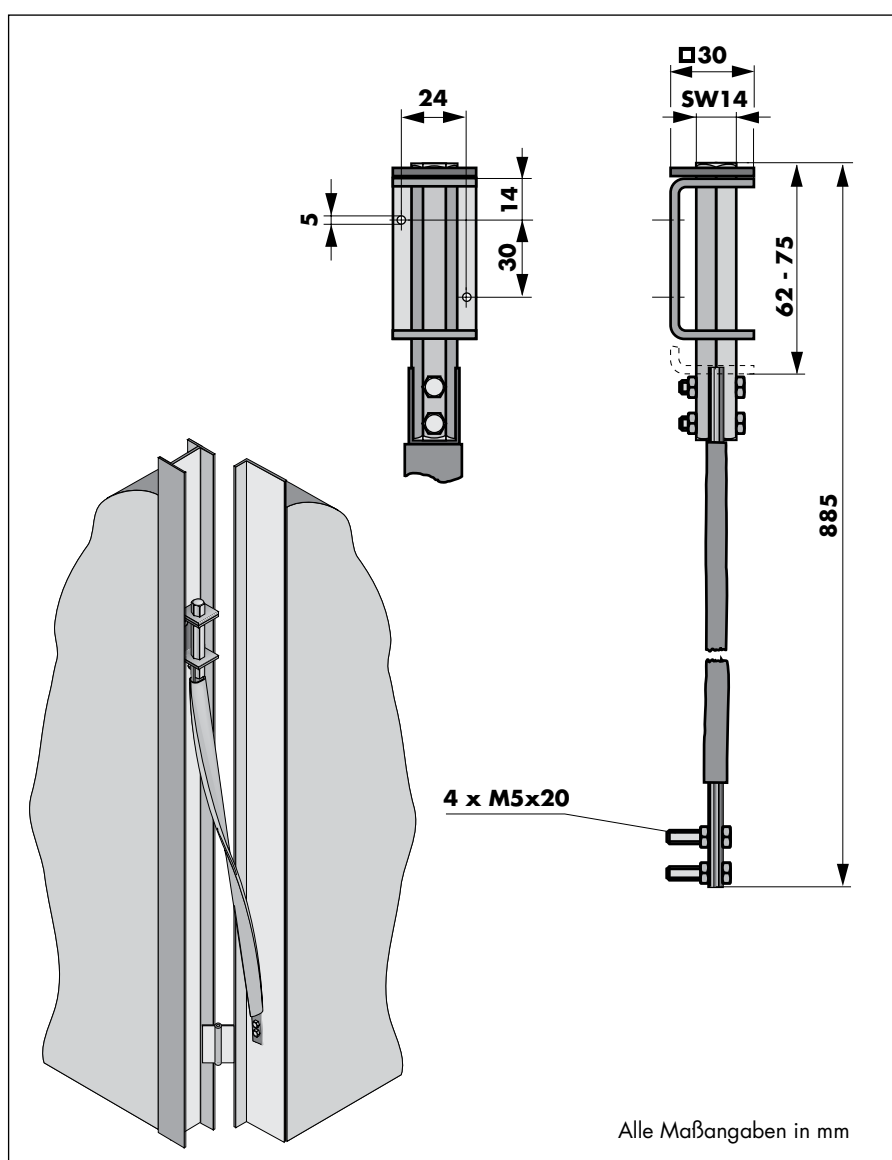


Torsionsfeder für Aufzug-Drehtüren

Die Torsionsfeder besteht aus einem Federpaket mit mehreren hochwertigen Federblättern, die zusammengeschrabt sind. Zur Geräuschkämpfung ist die Torsionsfeder mit einem elastischen Kunststoffschlauch überzogen.

Achten Sie bitte bei der Montage darauf, daß sowohl in der Türzarge als auch in der Tür selber ausreichend Platz zum "Versenken" der Torsionsfeder ist. Aufgrund der unterschiedlichen Türbreiten und Türgewichte können Angaben zur Vorspannung nur Richtwerte hierfür sein. Aus diesem Grund ist eine individuelle Einstellung der Feder erforderlich.

Maße, Einbausituation



Technische Daten

Material	Federstahl
bestehend aus	acht Blattfedern (15 x 0,5 mm)

Bestellangaben

Torsionsfeder	Bestell-Nr. 103000
---------------	--------------------



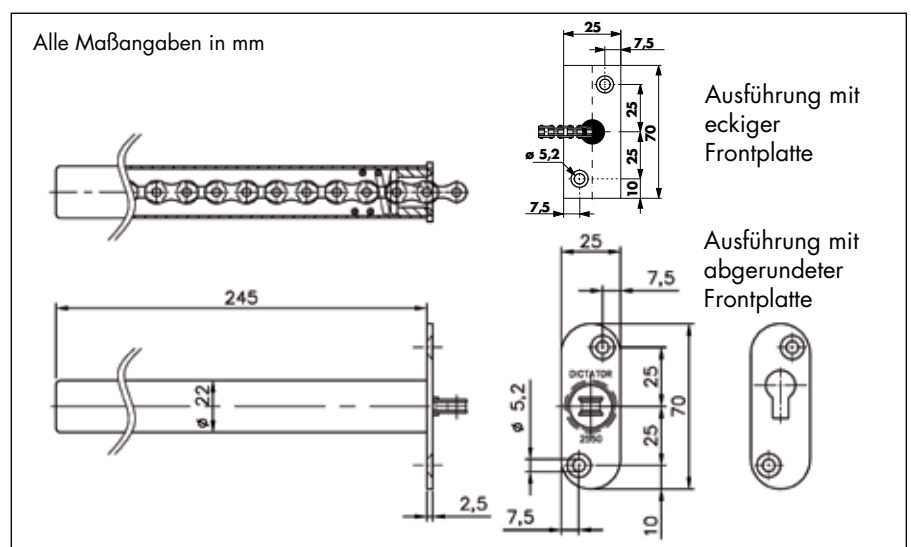
Einbauadjunkt E 22/2550 - Schließfeder mit Gegenplatte

Die DICTATOR Einbauadjunkte stellen in Kombination mit den DICTATOR Türdämpfern die preiswerte und sichere Schließung von Aufzug-Drehtüren sicher.

Der Einbauadjunkt E 22/2550 kann an beliebiger Stelle in der Tür montiert werden. Die Schließkraft läßt sich über die Verbindungskette einstellen. Die unten gemachten Angaben zur Schließkraft sind nur Richtwerte, da sie stark von den eingesetzten Türbändern abhängt.

Der DICTATOR Einbauadjunkt E 22/2550 ist grundsätzlich für gleich- und aufliegende Türen geeignet. Er ist wartungsfrei, gelegentliches Ölen beweglicher Teile verbessert jedoch Wirkungsgrad und Haltbarkeit.

Maße



Montage



Bohren Sie zunächst stirnseitig in das Türblatt ein Loch $\varnothing 23$ mm für die Aufnahme des Federrohres. Anschließend Einbauadjunkt in das Türblatt schieben und mit zwei Senkkopfschrauben befestigen. Danach ist die Gegenplatte an der Türzarge ebenfalls mit zwei Senkkopfschrauben zu befestigen - genau gegenüber der Frontplatte, insbesondere auf gleicher Höhe.

Hängen Sie nun die Kette in die Öffnung der Gegenplatte ein, öffnen die Tür etwas weiter und entfernen den Sicherungsstift. Der Einbauadjunkt ist nun funktionsfähig.

Sie können die Feder mehr spannen, indem Sie bei weit geöffneter Tür die Kette mit dem Sicherungsstift wieder festsetzen und die Kette weiter in die Gegenplatte stecken. Nach Entfernen des Sicherungsstiftes wird die Tür stärker zugezogen; beachten Sie hierbei aber bitte, daß bei weit außenliegenden Türbändern und sehr stark gespannter Feder sich die Tür gegebenenfalls nicht mehr auf 180° öffnen läßt. In diesem Fall blockiert der Einbauadjunkt ab einem bestimmten Öffnungswinkel und ein weitergehendes Öffnen würde das Gerät und/oder die Tür beschädigen.

Technische Daten

Durchmesser des Federrohres	$\varnothing 22$ mm
Öffnungswinkel der Tür	bis 180°
Schließwirkung	ab ca. 150° je nach Türband
Schließkraft	15 - 30 Nm
Material des Federrohres	Alu
Oberfläche der Front- und Gegenplatte	Stahl verzinkt bzw. V2A

Bestellangaben

Einbauadjunkt E 22/2550, abgerundete Frontplatte V2A	Bestell-Nr. 300319
Einbauadjunkt E 22/2550, eckige Frontplatte Stahl verzinkt	Bestell-Nr. 300341

