

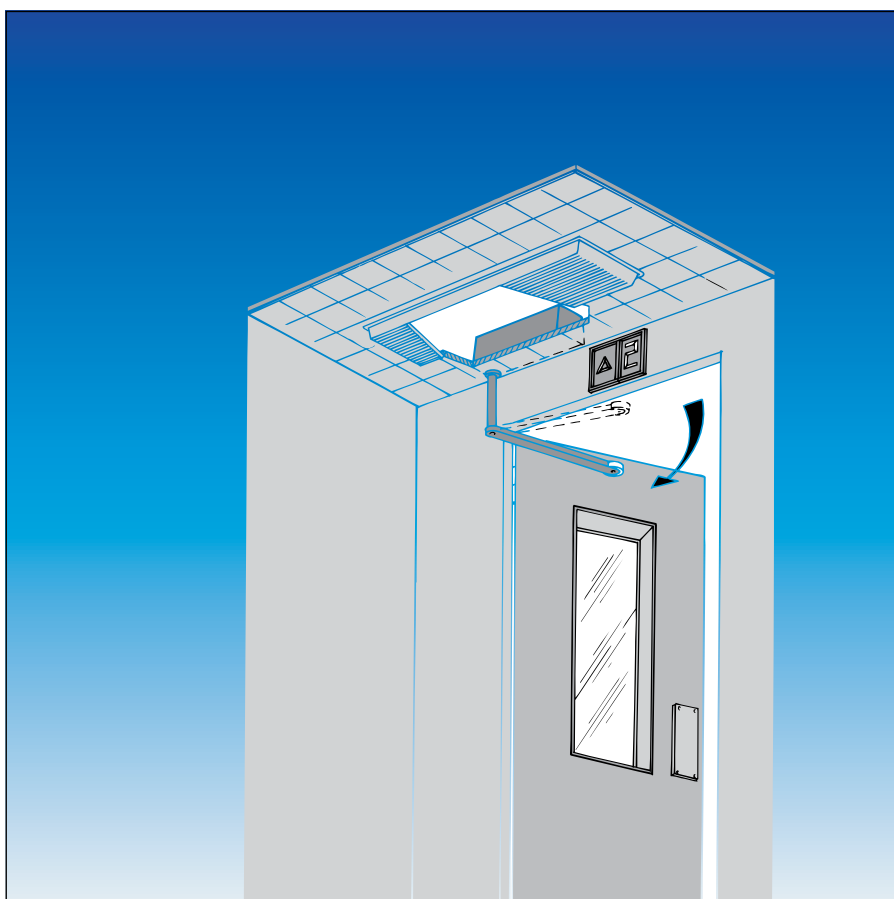
## DICTAMAT 304AZ für Aufzugdrehtüren

Der elektrische Drehtürantrieb DICTAMAT 304AZ öffnet Aufzugdrehtüren bis zu einem Gewicht von 200 kg.

Das Besondere dieses Antriebes besteht darin, daß nur **ein DICTAMAT 304AZ** - montiert auf dem Dach der Aufzugskabine - **für sämtliche Stockwerkturen** der ganzen Aufzuganlage ausreicht. Der Hebelarm des DICTAMAT 304AZ ist nicht fest mit der Etagentür verbunden, er drückt die Tür über eine Rolle auf. Geschlossen wird die Tür automatisch über eine bereits vorhandene Schließfeder oder einen Türschließer.

Der Antrieb verfügt über ein Lage-Erkennungssystem, welches ein sicheres Öffnen der Tür ermöglicht. Die Endlagen werden in der Steuerung eingestellt und bleiben auch bei Stromausfall gespeichert. Vor Erreichen der Endlagen reduziert der Antrieb die Geschwindigkeit. Hierdurch werden die Sicherheit erhöht, Geräusche vermieden und auch die Türen geschont.

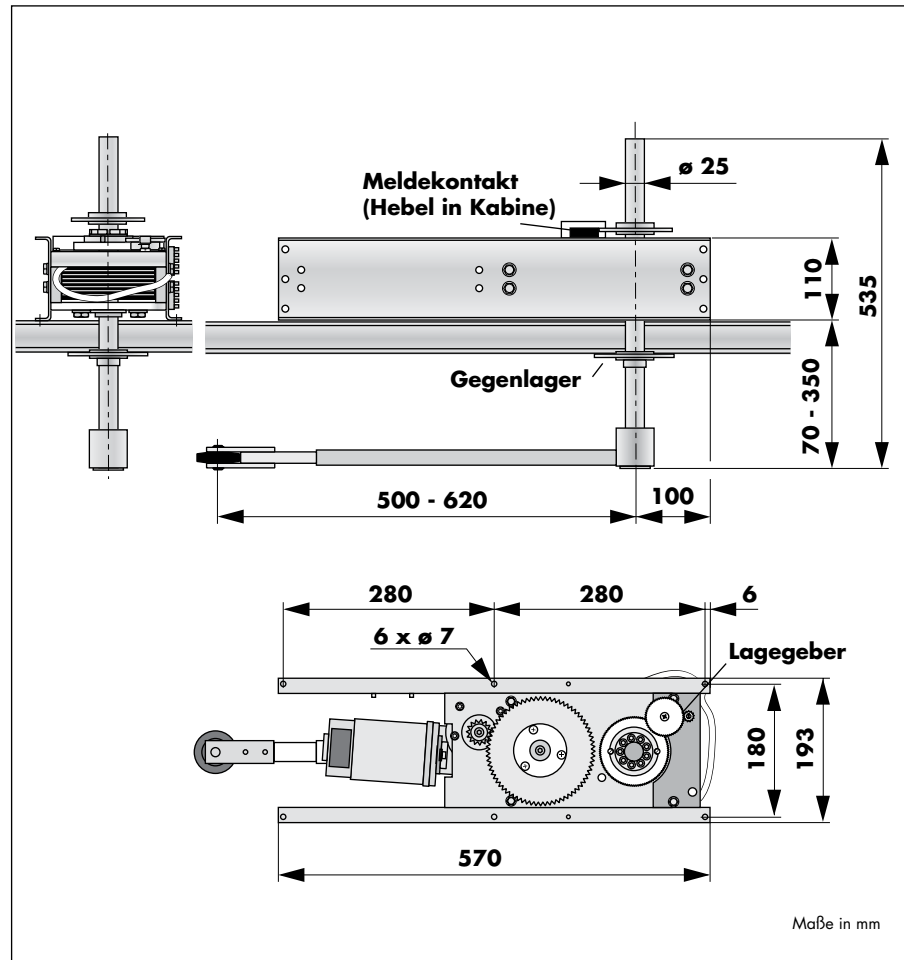
Neben den Endlagen und der Geschwindigkeit kann in der Steuerung eine Ansprechschwelle für Lasterkennung eingestellt werden. Bei Überschreiten der Last, z.B. nach Auftreffen auf ein Hindernis, reversiert die Türe sofort und fährt in die Ausgangslage zurück.



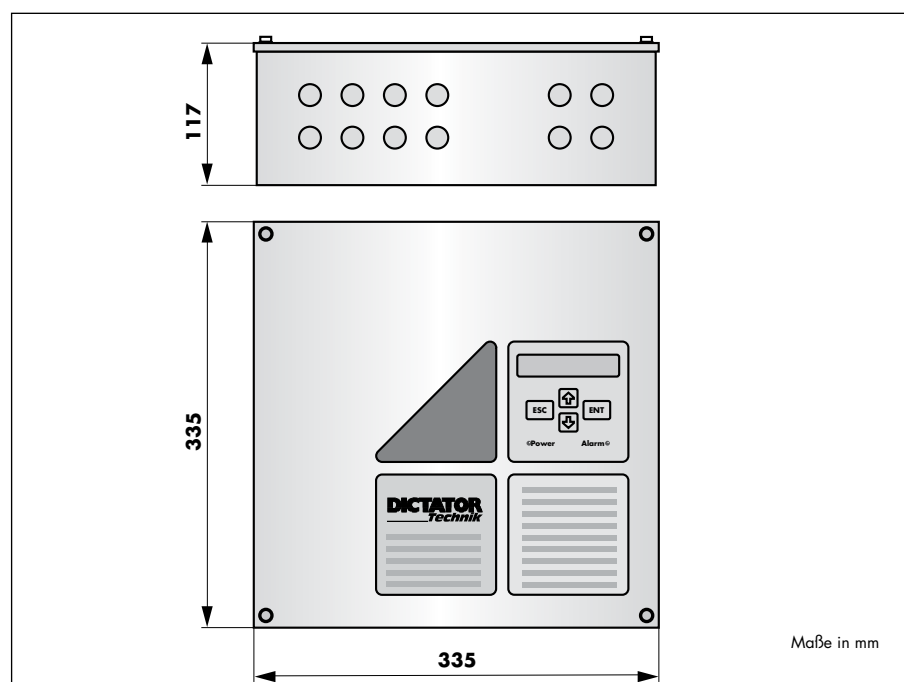
### Technische Daten

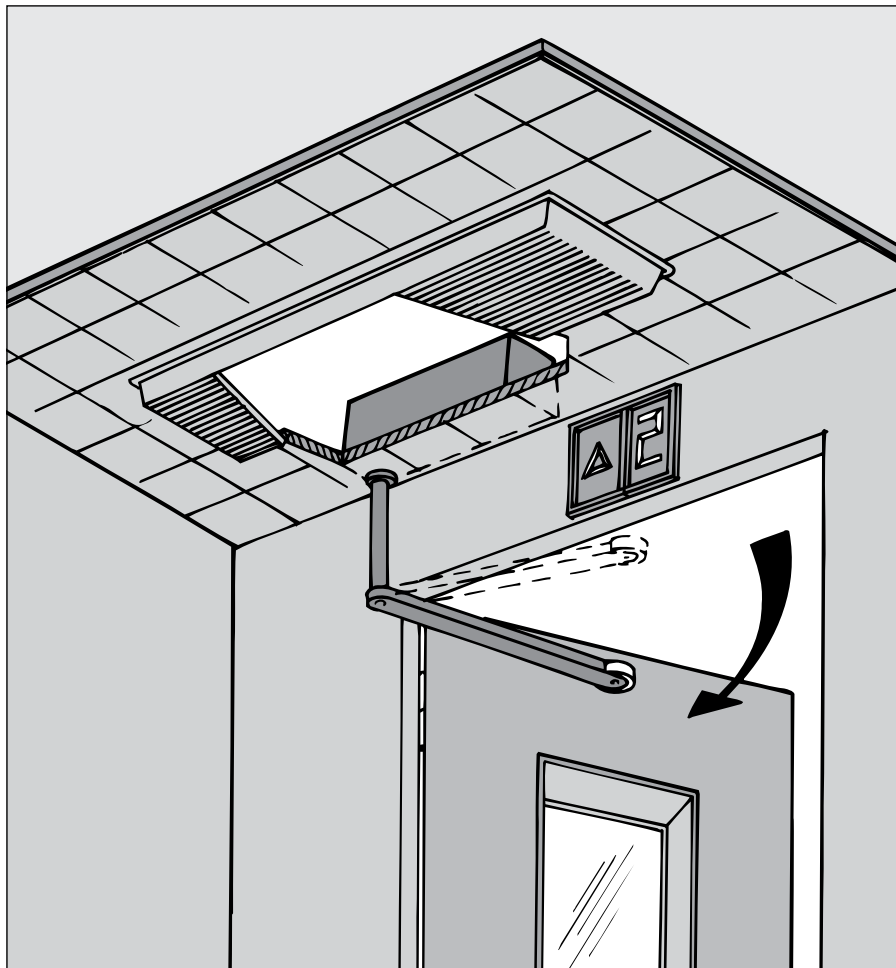
Antriebskraft	max. 100 Nm
Türgewicht	max. 200 kg
Türflügelbreite	max. 1,2 m
Türgeschwindigkeit	separat einstellbar für AUF und ZU 2 bis 8 s / 90°
Netzanschluß	230 VAC / 2 A / 50 - 60 Hz
Motoranschluß	24 VDC / 90 W / IP 40
Ansteuerung über beliebige Impulsgeber:	Impuls AUF, Impuls ZU, Wechselimpuls

**Maße**



**Steuerung SQUARE 820AZ**





## Beschreibung

Die Antriebseinheit kann sowohl auf dem Kabinendach als auch am Türsturz montiert werden. In beiden Fällen sind bei der Anbringung die geltenden Vorschriften zu beachten, insbesondere der Abstand des Hebels zum Sturz, so daß Verletzungsgefahren ausgeschlossen sind.

Der Antrieb wird montagefertig geliefert, vorbereitet für das steckbare Kabel der Steuerung SQUARE 820 AZ. Die Einstellarbeiten erfolgen mit je einem AUF- und ZU-Taster direkt am Gehäuse der Steuerung.

Die Achslänge ist einstellbar, so daß sie vor Ort genau den Erfordernissen angepaßt werden kann. Der Abstand zwischen Antriebsunterkante auf dem Kabinendach und dem Türhebel ist auf max. 350 mm einstellbar. Der Antrieb ist für rechte und linke Türen zu verwenden.

Der Hebel des DICTAMAT 304 AZ ist nicht fest mit der Tür verbunden, sondern drückt über eine Rolle die Tür lediglich auf. Daher kann die Tür auch problemlos von Hand geöffnet werden. Wenn der Hebel die Endlage AUF erreicht hat (gespeichert in der Steuerung), kehrt er nach Ablauf der eingestellten Zeit wieder in die geschlossene Position zurück. Die Geschwindigkeit in der ZU-Richtung wird üblicherweise schneller eingestellt als in der AUF-Richtung.

Sobald der Hebel die Position ZU erreicht hat, meldet dies ein Meldekontakt-Schalter, der auf der Achse des Antriebes angebracht ist, an die Aufzugsteuerung. Damit ist sichergestellt, daß der Aufzug erst dann weiterfahren kann, wenn sich der Hebel komplett wieder in der Kabine befindet.

Die Tür selbst wird durch eine Schließfeder oder einen Türschließer geschlossen.

## Ansteuerarten

Als Steuerung für den DICTAMAT 304AZ ist die SQUARE 820AZ aus der Steuerungsfamilie SQUARE vorgesehen. In der Steuerung kann sowohl Impuls- als auch Totmannbetrieb gewählt werden. Bei Aufzügen sollte jedoch in jedem Fall der Impulsbetrieb gewählt werden. Die Endlagen werden in der Steuerung eingestellt. Neben den Positionen AUF und ZU werden zusätzlich die Positionen "Schleich AUF" und "Schleich ZU" gewählt. Ab diesen Positionen wird die Geschwindigkeit reduziert und die Tür fährt langsam in die Endlage AUF bzw ZU.

Folgende Funktionen sind möglich:

- Impuls AUF: die Tür fährt nach kurzem Tastendruck oder Ziehen eines Zugschalters in die Endlage AUF.
- Impuls Partielle Öffnung: die Tür öffnet nach Druck eines separaten Tasters nur teilweise (zusätzlich einstellbare AUF-Position für Personenöffnung).
- Impuls ZU: der Antriebshebel fährt nach kurzem Tastendruck in die Endlage ZU. Die Tür schließt mechanisch durch Schließfeder oder Türschließer.
- Impuls AUF / ZU: nach jedem Tastendruck fährt die Tür bzw. der Antriebshebel in die entgegengesetzte Endlage.
- STOP: nach Drücken des STOP-Tasters in AUF-Richtung hält die Tür sofort an. Bei Drücken des STOP-Tasters in ZU-Richtung wird der Antriebshebel angehalten. Die Tür schließt noch solange, bis sie auf den Hebel trifft.
- Schließautomatik: die Tür schließt bei Erreichen der Endlage AUF automatisch nach einer in der Steuerung einstellbaren Zeit (max. 999 sec.).

Zusätzlich kann eingestellt werden:

- Sicherheitseinrichtung
- Meldekontakt (z.B. für Anschluß einer Sirene, Blinkleuchte etc.)
- Motorlaufeigenschaften:

*Sanftanlauf / Sanftauslauf*

*Schnellstop* (bei Betätigung der Sicherheitseinrichtung)

Distanz für *Schleichgeschwindigkeit* vor der Position AUF und ZU,  
Schleichgeschwindigkeit AUF, Schleichgeschwindigkeit ZU

*Reversierschwelle*

Beachten Sie bitte die Richtlinien der Berufsgenossenschaften:

**Die auf ein Hindernis wirkende Kraft  
(bis zum Reversieren des Antriebs)  
darf 150 N nicht überschreiten !**

## Lieferumfang Antrieb

Antriebseinheit (24 VDC Elektromotor, Stahlhaube verzinkt) mit verstellbarer Achse,  
Meldekontaktschalter auf der Achse

## Lieferumfang Steuerung

Steuerung SQUARE 820AZ mit 2,5 m steckbarem Anschlußkabel zum DICTAMAT  
304AZ, 2,0 m Netzkabel mit Stecker und eingebauten AUF- und ZU-Tastern

## Bestellangaben

DICTAMAT 304AZ

Bestell-Nr. 710344

Steuerung SQUARE 820AZ

Bestell-Nr. 706082AZ