

Universal-Türdämpfer V 1600

Für Haus-, Zimmer- und Brandschutztüren

DICTATOR-Türdämpfer bremsen zufallende Türen progressiv, d.h. besonders sanft ab, ziehen sie leise ins Türschloß und halten sie sicher geschlossen.

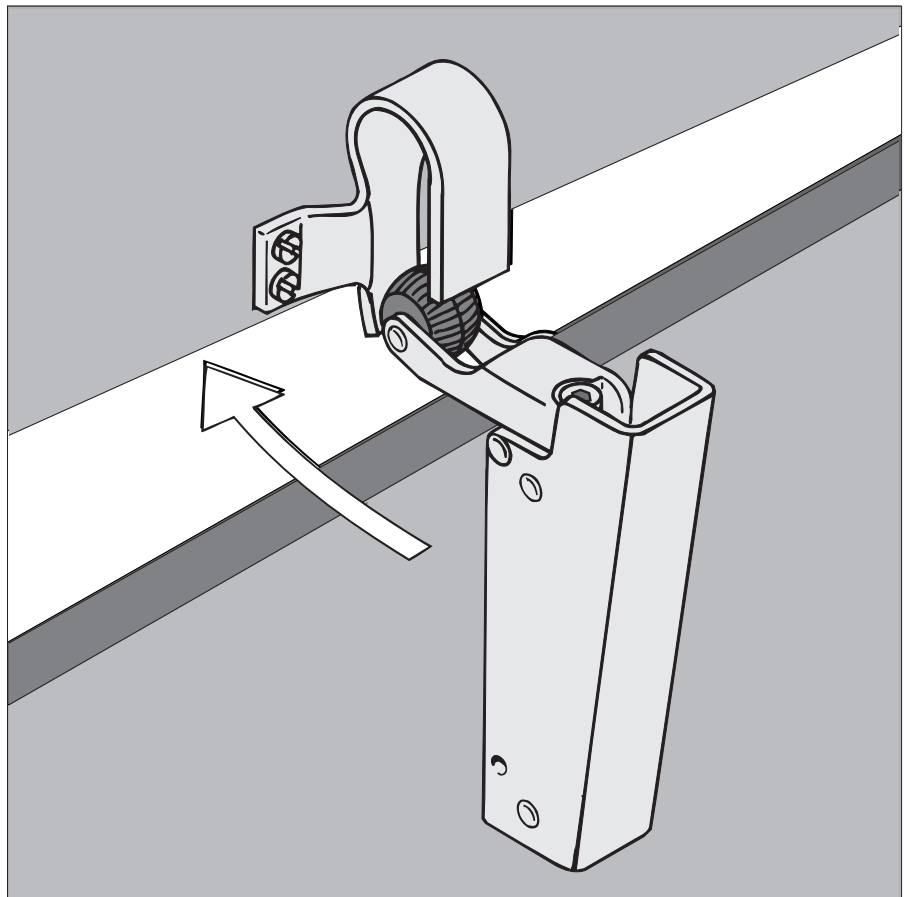
Der Türdämpfer V 1600 ist für Zimmertüren und Eingangstüren geeignet. Dabei bietet er durch sein verchromtes Gehäuse, dem elegant verkleideten Dämpfungszylinder und die unsichtbare Befestigung ein sehr ansprechendes Design.

Der V 1600 (Ausführung mit fest eingestellter Schließgeschwindigkeit und starker Feder) besitzt ein bauaufsichtliches Prüfzeugnis für die Verwendung an Brandschutztüren (Prüfzeugnis-Nummer P-120001480). Bei der Montage an Brandschutztüren ist eine Montageplatte vorgeschrieben.

Besonderes Merkmal des V 1600 ist die leichte Montage. Mit Hilfe einer patentierten Montageplatte wird er an der Tür befestigt, dann heruntergeklappt und mit leichtem Druck eingerastet.

Der Türdämpfer V 1600 ist für die Montage auf der Türvorderseite konzipiert.

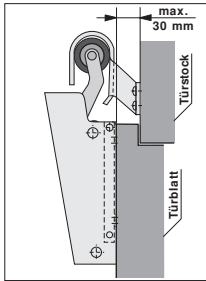
Der Türdämpfer V 1600 eignet sich für Türen im Außen- und Innenbereich. Für den Außeneinsatz und Feuchträume wird er in Edelstahl hergestellt.



Technische Daten

Türarten	DIN links und DIN rechts, auf-, gleich- und zurückliegend
Schließkraft	20, 50, 80 bzw. 115 N (am Türdämpfer gemessen)
Dämpfungscharakteristik	progressiv, Schließgeschwindigkeit regulierbar
Dämpfungsflüssigkeit	nahezu temperaturneutrales Silikonöl
Lieferumfang	Türdämpfer, Einlaufhaken, Befestigungsschrauben
Material	Stahl oder Edelstahl (matt)
Oberfläche (Stahl)	glanzverchromt; auch matt, glanz gold, farbig beschichtet
Empfohlenes Zubehör	Schließfeder Piccolo oder Einbauadjunkt

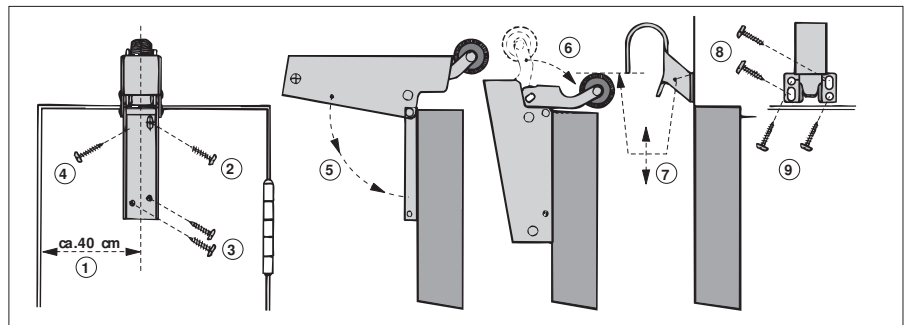
Montage



Klappen Sie zunächst die Grundplatte heraus und markieren am Türblatt (ca. 40 cm von der Schloßseite der Türe entfernt) das Langloch der Grundplatte. Die obere Kante der Grundplatte soll ca. 2 mm über die Türoberkante herausragen. Richten Sie das Gehäuse lotrecht aus, befestigen die Grundplatte endgültig mit den 4 Schrauben $\varnothing 4,5 \times 19$ und schwenken dann das Gehäuse nach unten bis es an der Grundplatte einrastet.

Der Einlaufhaken wird so befestigt, daß die Gummirolle bei umgeklapptem Rollenhebel die Vorderkante des Einlaufhaken gerade noch leicht berührt.

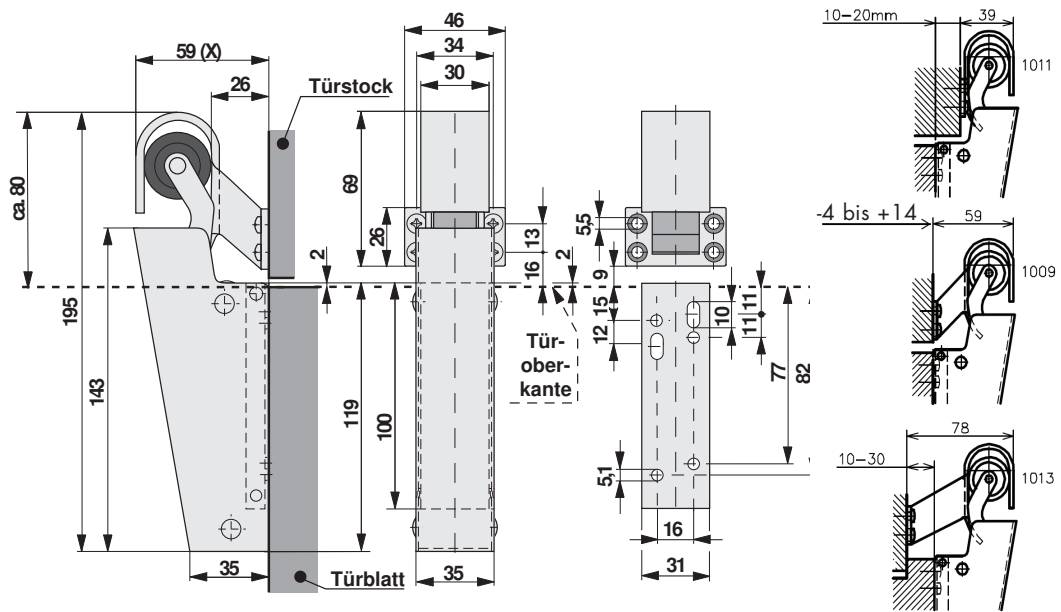
Bei aufliegenden Türen mit einem Überfalz von 10 - 30 mm benötigen Sie den Haken Typ 1013, für 10 - 20 mm zurückliegende Türen den Haken Typ 1011.



Maße

V 1600

- mit Haken 1009 für gleichliegende Türen x = 59
- mit Haken 1013 für aufliegende Türen x = 78
- mit Haken 1011 für zurückliegende Türen x = 39

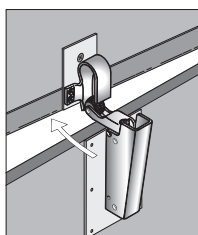


Bestellangaben

(weitere Ausführungen auf Anfrage)

DICTATOR Türdämpfer V 1600 (verchromt), 50 N	Bestell-Nr. 300460
DICTATOR Türdämpfer V 1600 (verchromt), 50 N, Haken 1013	Bestell-Nr. 300461
DICTATOR Türdämpfer V 1600 (verchromt), 80 N	Bestell-Nr. 300480
DICTATOR Türdämpfer V 1600 (Gehäuse Edelstahl), 50 N	Bestell-Nr. 300462
DICTATOR Türdämpfer V 1600 (Gehäuse Edelstahl), 80 N	Bestell-Nr. 300485
DICTATOR Türdämpfer V 1600 (komplett Edelstahl), 50 N	Bestell-Nr. 300486
DICTATOR Türdämpfer V 1600 (komplett Edelstahl), 80 N	Bestell-Nr. 300487
DICTATOR Türdämpfer V 1600 F (verchromt), 80 N, Brandschutz	Bestell-Nr. 300960

Zubehör



Für die Montage an Stahl-, Brandschutz- und feuerhemmenden Türen stehen verschiedene Montageplatten zur Verfügung. Genaueres finden Sie ab Seite 02.015.00.