

Universal-Türdämpfer R 1400 für die Montage unter dem Sturz auf der Türrückseite

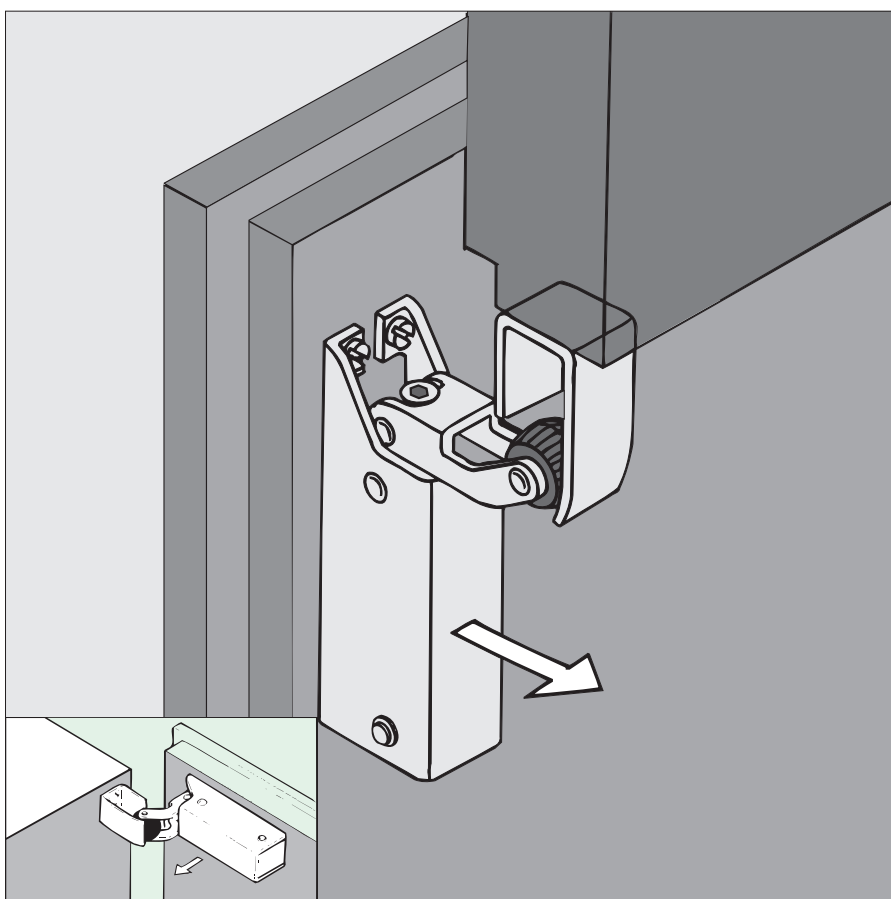
DICTATOR-Türdämpfer bremsen zufallende Türen sanft ab, ziehen sie leise ins Türschloß und halten sie geschlossen. Alle Türdämpfer sind werksseitig auf optimales Dämpfungsverhalten eingestellt.

Der Türdämpfer R 1400 wurde für Türen konzipiert, an denen eine verdeckte Montage auf der Rückseite der Tür aus visuellen oder praktischen Gesichtspunkten notwendig ist. Er ist für links und für rechts angeschlagene Türen verwendbar.

Trotz seiner relativ kleinen Ausführung ist der Türdämpfer R 1400 für Zimmertüren und kleine Eingangstüren geeignet. Dabei bietet er durch sein verchromtes Gehäuse, durch den elegant verkleideten Dämpfzylinder und durch die kaum sichtbare Befestigung ein sehr ansprechendes Design.

Der Türdämpfer R 1400 besteht aus dem Gehäuse mit dem Rollenhebel und der Einlaufkurve. Ein Spezialzylinder im Gehäuse ermöglicht auch eine waagerechte Montage des Türdämpfers an der Tür.

Den Türdämpfer R 1400 können Sie an Türen in Außen- und Innenbereichen einsetzen. Für Außenbereiche und Feuchträume ist eine Ausführung in Edelstahl lieferbar.



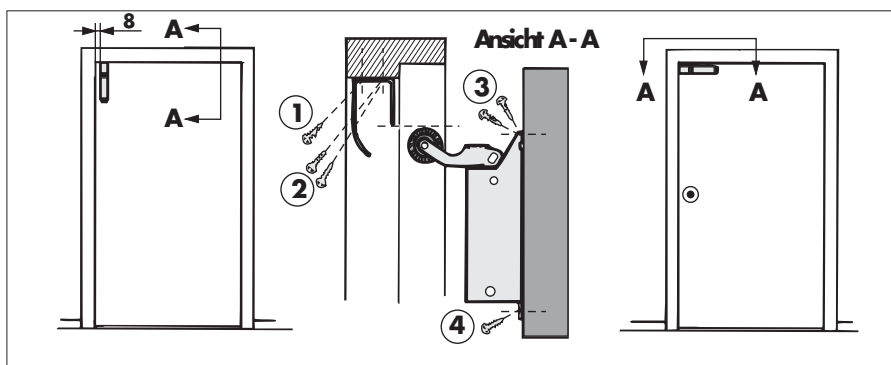
Technische Daten

Türarten	DIN links und DIN rechts, auf-, zurück- und gleichliegend
Schließkraft	20, 50, 80 N (am Türdämpfer gemessen)
Dämpfungscharakteristik	progressiv, Schließgeschwindigkeit einstellbar
Dämpfungsflüssigkeit	nahezu temperaturneutrales Silikonöl
Montagearten	senkrecht oder waagrecht
Lieferumfang	Türdämpfer, Einlaufkurve, Befestigungsschrauben
Material	Stahl verchromt oder Edelstahl
Oberfläche	glanzverchromt; auch matt, glanz gold, farbig beschichtet

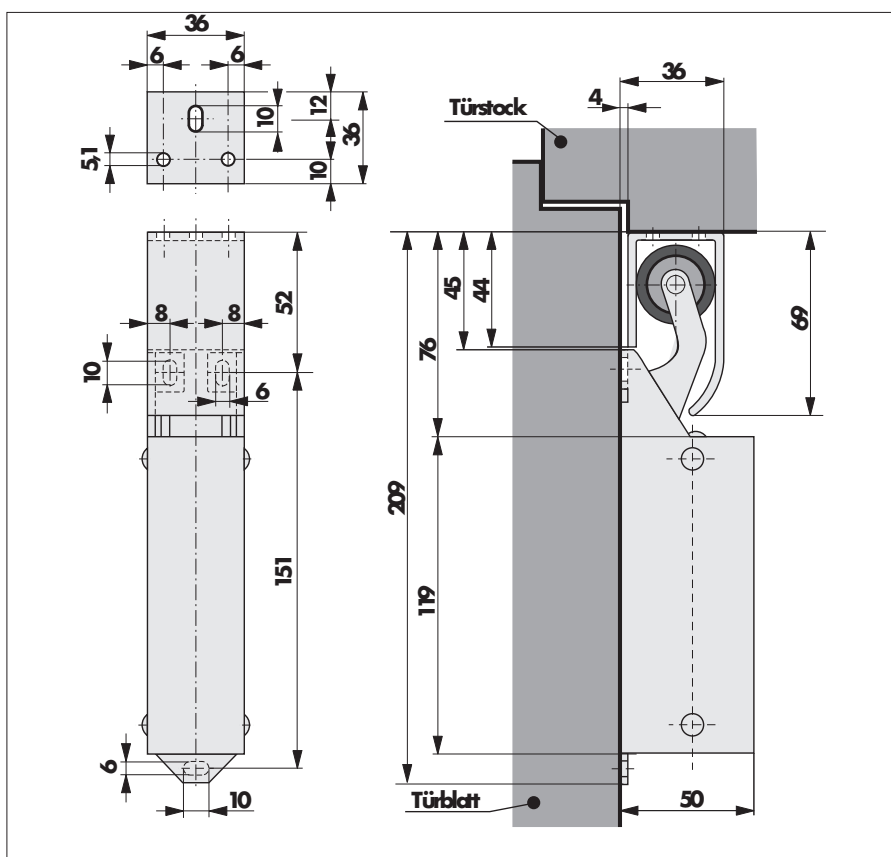
Montage

Wichtig: Montieren Sie den Türdämpfer R 1400 wegen der herabhängenden Einlaufkurve und der damit verbundenen Verletzungsgefahr nur **seitlich** (ca. 8 mm von der Zarge), nicht in der Türmitte. Sie können den R1400 auch waagrecht befestigen.

Montieren Sie zunächst die Einlaufkurve am Türstock und anschließend das Gehäuse des Türdämpfers auf der Rückseite des Türblatts. Die Gummirolle des umgeklappten Rollenhebels sollte die Vorderkante der Einlaufkurve gerade noch leicht berühren.



Maße



Bestellangaben

DICTATOR Türdämpfer R1400 (verchromt)	n.F., 20 N	Bestell-Nr. 300387
DICTATOR Türdämpfer R1400 (verchromt)	st.F., 50 N	Bestell-Nr. 300475
DICTATOR Türdämpfer R1400 (Edelstahl)	n.F., 20 N	Bestell-Nr. 300470
DICTATOR Türdämpfer R1400 (Edelstahl)	st.F., 50 N	Bestell-Nr. 300476
DICTATOR Türdämpfer R1400 in RAL-Farben oder m. anderer Feder	auf Anfrage	