

Türfeststeller DICTATOR ZE

Der **Türfeststeller DICTATOR ZE** hält eine Tür in **jeder beliebigen Position fest**. Er empfiehlt sich daher z.B. für Türen, bei denen kein mechanischer Anschlag zur Begrenzung des Öffnungswinkels nötig ist.

Der Türfeststeller ZE wird in 4 verschiedenen Größen geliefert. Mit Hublängen von 25 bis 90 mm können selbst **große Abstände zwischen Türunterkante und Boden** ausgeglichen werden. Auch bei sehr glatten oder unebenen Fußböden bleibt die Tür sicher in der eingestellten Position, da eine **eingebaute Feder** den Gummifuß fest gegen den Fußboden drückt.

Der Türfeststeller DICTATOR ZE ist **nichtrostend**. Alle Metallbauteile des Türfeststellers einschließlich der Innenteile sind entweder aus **Aluminium oder Nirosta**. Der Türfeststeller ist daher **ideal** für den Einsatz im **Außenbereich oder in feuchter Umgebung**.

Die Tür wird in der gewünschten Position einfach durch Heruntertreten des Kunststoff-Noppens festgestellt. Um die Feststellung wieder zu lösen, wird die Metallplatte oberhalb des Gehäuses heruntergetreten. Die Kolbenstange fährt automatisch nach oben und die Tür läßt sich wieder frei bewegen.

Der Türfeststeller wird standardmäßig in Aluminium silberfarbig geliefert. Andere Oberflächen sind auf Anfrage lieferbar.



Technische Daten

Material	Gehäuse: Aluminium; sonstige Bauteile Nirosta/Kunststoff
Hublängen	25, 60, 75, 90 mm
Oberfläche	silberfarbig, andere Oberflächen auf Anfrage
Lieferumfang	Türfeststeller mit Befestigungsschrauben

Montage

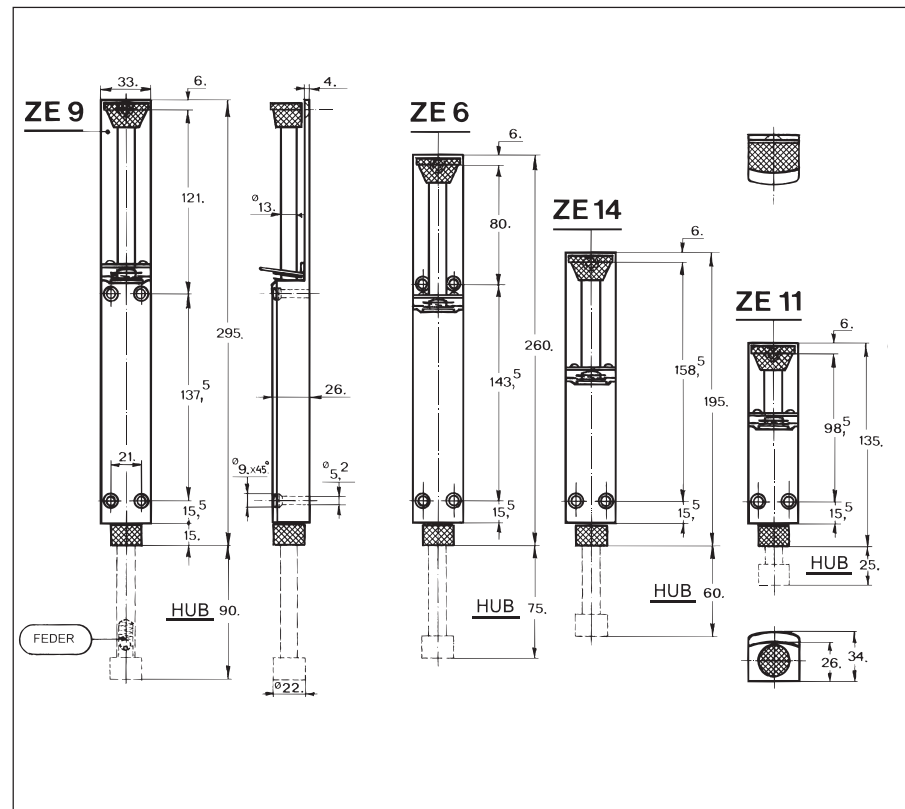
Achten Sie beim Festlegen der Montageposition darauf, daß der Feststeller auch bei geöffneter Tür gut erreichbar ist. Der Türfeststeller DICTATOR ZE wird möglichst nahe an der Schließkante befestigt. Der Gummifuß muß dabei mit der Türunterkante abschließen.

Funktionsweise

Um die Tür festzustellen, wird der Kunststoff-Noppen oben am Türfeststeller heruntergetreten, bis die Tür arretiert ist. Eine kleine Feder oberhalb des Gummifusses drückt den Gummifuß fest gegen den Boden und verhindert so ein Wegrutschen.

Zum Lösen der Feststellung, wird die Metallplatte oberhalb des Aluminiumgehäuses heruntergetreten, bis die Kolbenstange wieder ganz nach oben gefahren ist.

Maße



Bestellangaben

Türfeststeller ZE 11	Hub 25 mm	Bestell-Nr. 500200
Türfeststeller ZE 14	Hub 60 mm	Bestell-Nr. 500210
Türfeststeller ZE 6	Hub 75 mm	Bestell-Nr. 500220
Türfeststeller ZE 9	Hub 90 mm	Bestell-Nr. 500230