

Bodentürschließer WAB 180 für besonders schwere Türen bis 600 kg

Der DICTATOR Bodentürschließer WAB 180 ist seit vielen Jahrzehnten bewährt - besonders im harten Einsatz an schweren Eingangstüren z.B. von Kirchen, Museen, Behörden etc.

Langjährige Erfahrung im Türschließerbau führte zu einer Konstruktion in extrem stabiler Bauweise mit hoher Tragfähigkeit und außergewöhnlicher Lebensdauer.

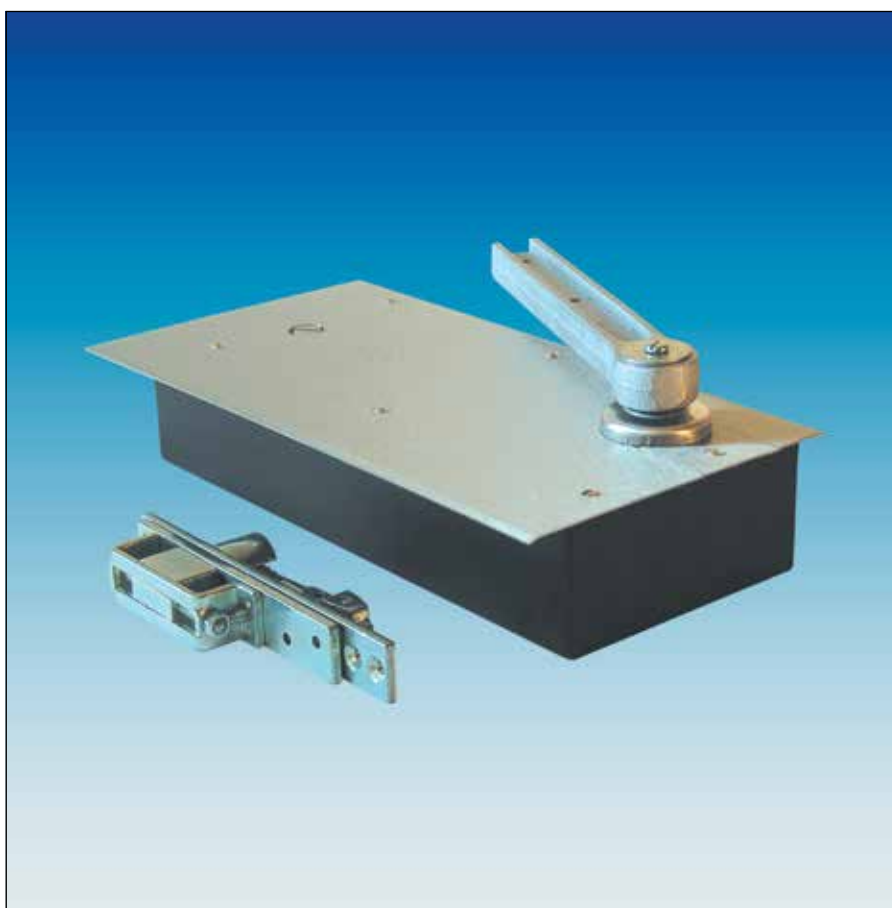
Spezielle Achslager im Örraum ermöglichen den Einsatz an sehr schweren Türen bis zu einem Gewicht von 600 kg.

Eine einwandfreie Funktion des Schliessers auch bei sehr häufiger Betätigung und bei unterschiedlichen Temperaturen wird durch die große Menge niedrigviskosen Hydrauliköls erreicht, die den gesamten Innenraum ausfüllt.

Die Schließgeschwindigkeit läßt sich stufenlos einstellen. Ein Sicherheitsventil verhindert auch bei schnellem, gewaltsamen Schließen den Bruch funktionswichtiger Teile.

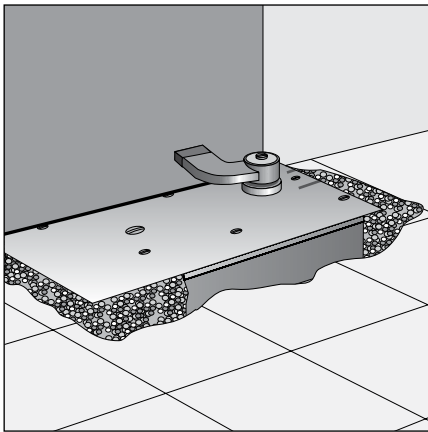
Jeder Türschließer wird mit Zementschutzkasten ausgeliefert. Als Zubehör sind verschiedene Abdeckplatten sowie Traghebel und Zapfenband - wahlweise für Stahl- oder Holztüren - erhältlich.

Für schwere Türen, bei denen keine Schließfunktion benötigt wird, ist der WAB 180 auch als **reines Bodenlager** lieferbar.



Technische Daten

Türgewicht max.	500 kg (Normalausführung), 600 kg (Typ "SS")
Türarten	Stahltüren, Holztüren (einseitig anschlagend)
Schließfunktion	ab 160° (Öffnung der Tür aber bis 180° möglich)
Türgeschwindigkeit (Standard)	stufenlos regulierbare Dämpfung ab 45° Schließwinkel
Schließmomente	20 - 45 Nm
Abdeckplatten	Edelstahl, Messing oder Aluminium
Weiteres Zubehör	Traghebel, Zapfenband, Schiebehebel



Einbau und Einstellung

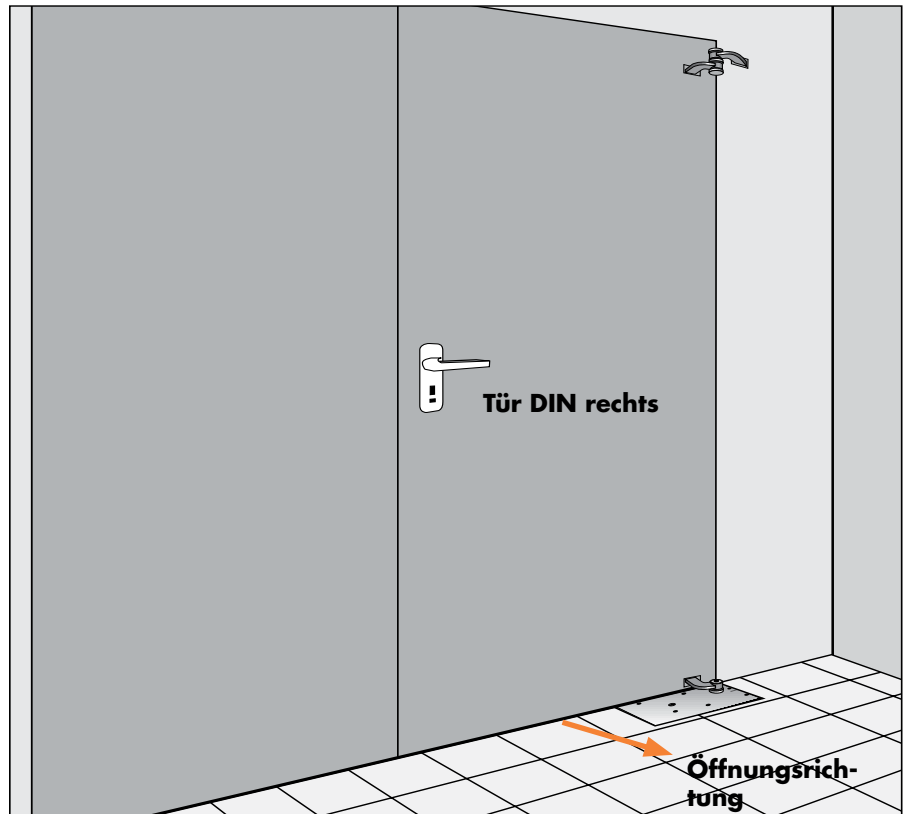
Beim Bodentürschließer WAB 180 wird je nach Öffnungsrichtung der Tür eine rechte oder linke Ausführung benötigt. Die Bezeichnung DIN rechts oder links gibt dabei die Öffnungsrichtung der Tür wieder. Dabei ist die Tür von der Seite zu betrachten, zu der sie öffnet. Der rechte Türflügel in der Zeichnung unten ist eine Tür DIN rechts. Im Normalfall wird der WAB 180 seitlich versetzt parallel zur Tür eingebaut. Er kann aber auch mit der Achse direkt unterhalb der Tür montiert werden. Hierfür wird als Zubehör der gerade Traghebel und als oberes Band das Pendelband benötigt. Die regulierbare Dämpfung der Schließgeschwindigkeit beginnt bei einem Schließwinkel von 45°. Als Sonderausführung ist der Schließer mit regulierbarer Dämpfung der Schließgeschwindigkeit über den gesamten Weg lieferbar. Die Regulierschraube befindet sich unter der Abdeckschraube (s. Abb. nächste Seite). Diese muß für die Dauer der Einstellarbeiten entfernt werden.

ACHTUNG:

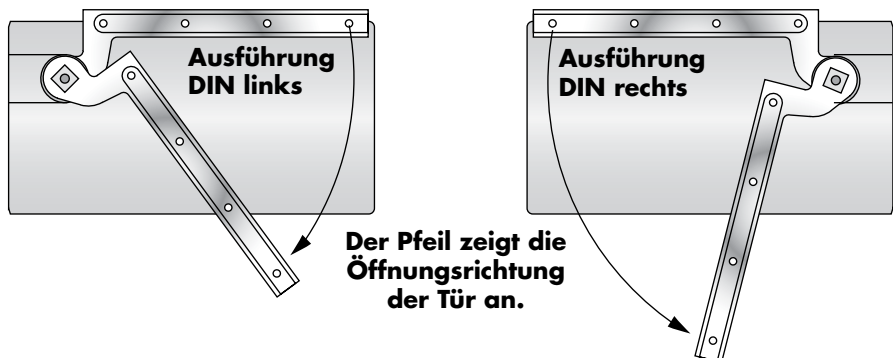
Beim Einbau ist außerdem zu beachten, daß für die Tür in der geschlossenen Position ein Anschlag gesetzt werden muß.

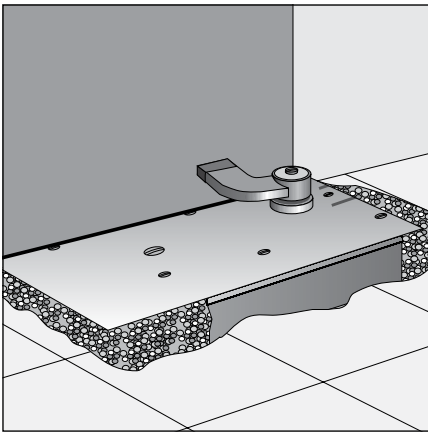
Bei zweiflügeligen Türanlagen ist eine separate Schließfolgeregelung zu installieren.

Öffnungsrichtungen



Ausführungen DIN links und DIN rechts





Bodentürschließer WAB 180 - Auswahlkriterien, Maße

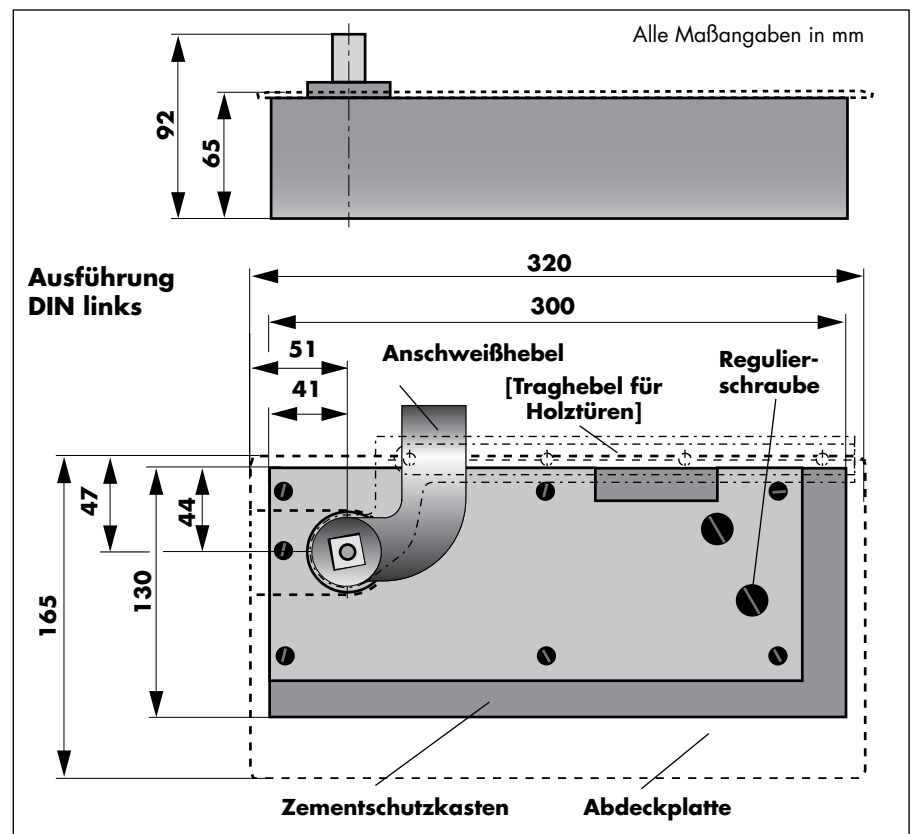
Der Bodentürschließer WAB 180 ist in fünf verschiedenen Federstärken lieferbar (Stärke II - V für Türen bis 500 kg, Stärke VI bis 600 kg). Bitte geben Sie bei Ihrer Bestellung auch die Türabmessungen, das ungefähre Gewicht der Tür und die Öffnungsrichtung nach DIN an.

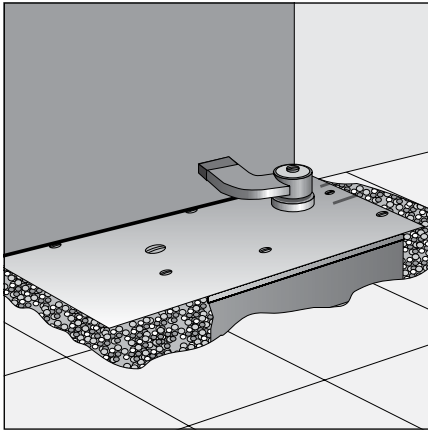
Nachfolgende Tabelle hilft Ihnen bei der Auswahl des richtigen Schließers: alle Angaben beziehen sich auf eine Türhöhe von maximal 2,50 m, ohne Windlast. Bei Außentüren, die Wind ausgesetzt sind oder Innentüren in Bereichen mit starken Druckunterschieden, fragen Sie bitte an.

Auswahlkriterien

Türmasse / kg	Türbreite / m	Schließergröße
100 - 200	bis 1,15	II
	bis 1,40	III
200 - 300	bis 1,15	III
	bis 1,40	IV
300 - 400	bis 1,15	IV
	bis 1,40	V
400 - 500	bis 1,40	V
	bis 1,55	Typ "SS", VI
500 - 600	bis 1,55	Typ "SS", VI

Maße Bodentürschließer





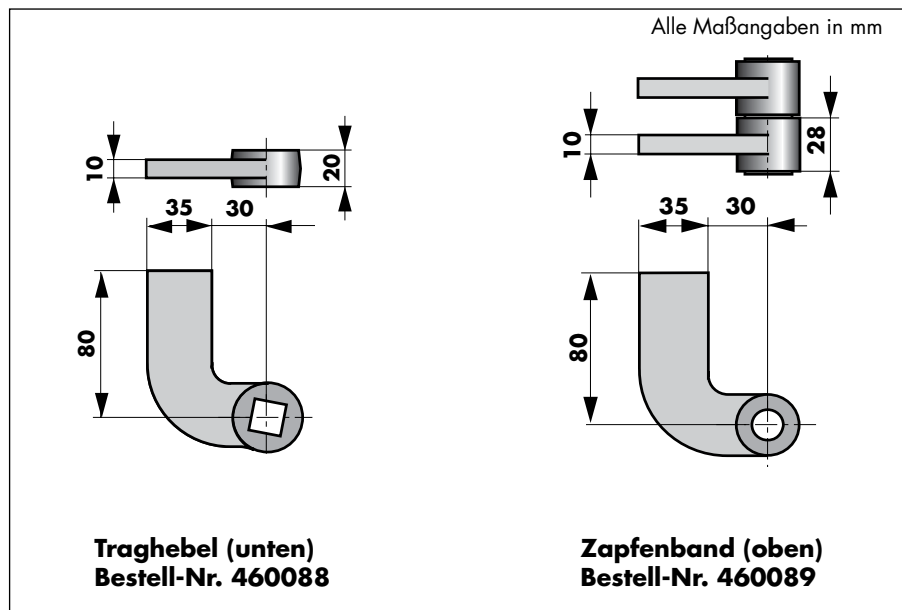
Zubehör

Für die Bodentürschließer WAB 180 gibt es eine Reihe von Zubehör. Der Traghebel und das obere Türband hängt von der Türart und der Montageposition des Bodentürschließers ab. Für Stahltüren ist Zubehör zum Anschweißen lieferbar, für Holztüren zum Anschrauben.

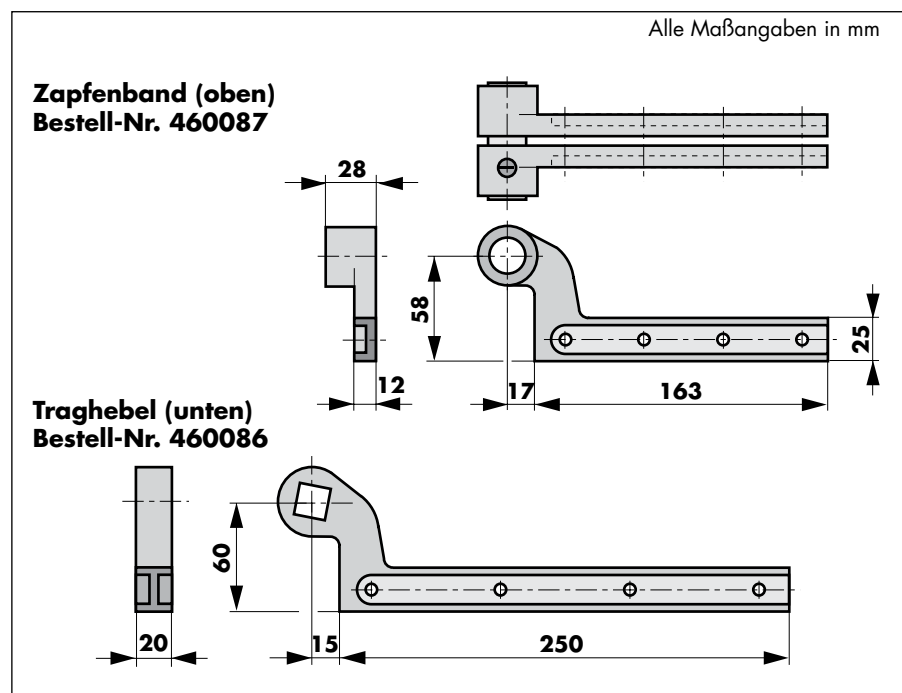
Bei sehr schweren Türen sollte als oberes Türband immer die Ausführung mit Nadellager gewählt werden (siehe übernächste Seite), um so optimale Laufeigenschaften der Tür zu gewährleisten.

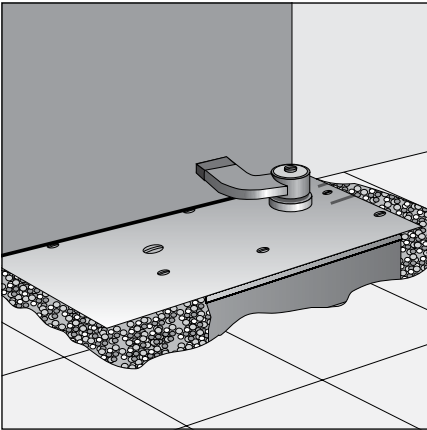
Die Beschläge auf dieser Seite kommen zum Einsatz, wenn der Bodentürschließer seitlich von der Tür sitzt.

Maße Beschläge zum Anschweißen



Maße Beschläge zum Anschrauben





Zubehör - Fortsetzung

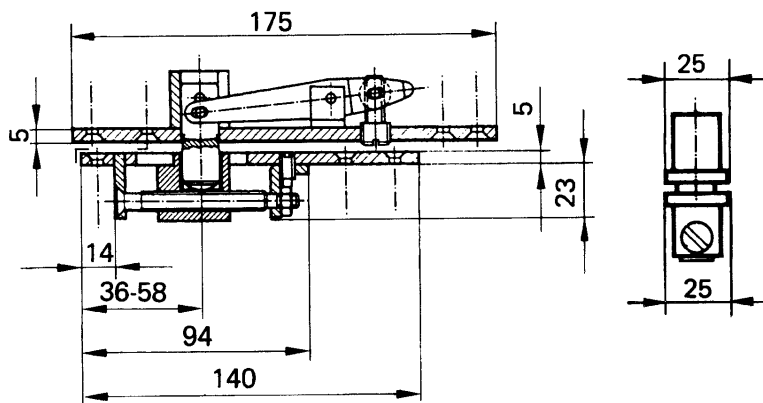
Wird der Bodentürschließer direkt unter der Tür montiert, so ist der gerade Traghebel zu wählen, kombiniert mit einem Pendelband als oberem Türband.

Soll an Türen, die **bereits mit Türbändern ausgestattet** sind, **nachträglich** noch der WAB 180 angebaut werden, so kann dieser seitlich von der Tür in den Boden eingelassen werden. Die Kraft zum Schließen der Tür wird durch den sog. **Schiebehebel** auf die Tür übertragen.

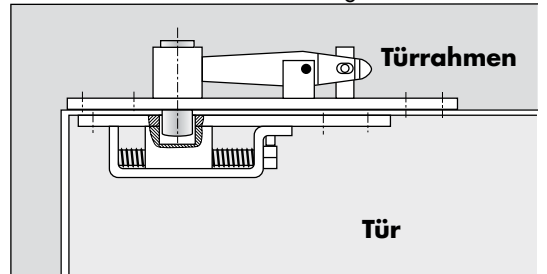
Die Bodentürschließer WAB 180 dürfen mit diesem Zubehör jedoch **nur für Türen bis zu einem Gewicht von 300 kg** eingesetzt werden.

Maße Beschläge zum Anschrauben (Montage des Bodentürschließers direkt unter der Tür)

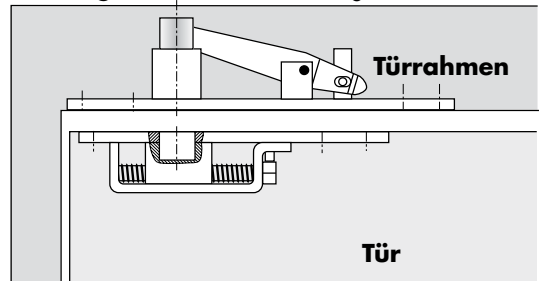
Pendelband (oben)
Bestell-Nr. 460091



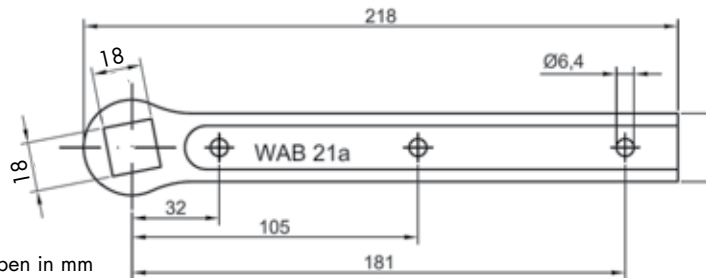
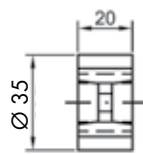
Betriebszustand: Bolzen ausgefahren



Montagezustand: Bolzen eingefahren



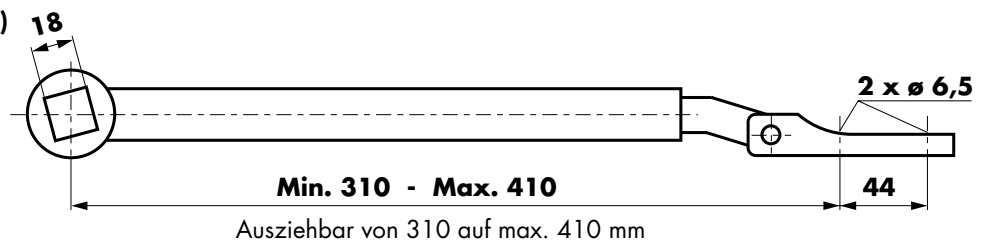
Traghebel gerade (unten)
Bestell-Nr. 460090

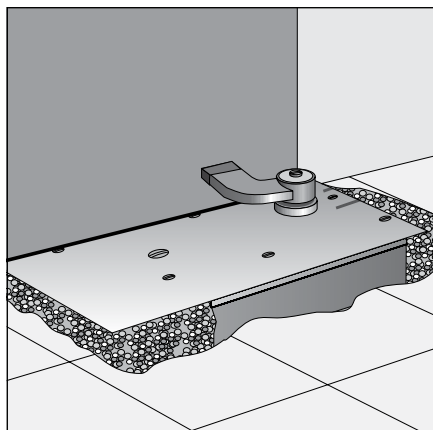


Alle Maßangaben in mm

Schiebehebel für Nachrüstung

Schiebehebel (unten)
Bestell-Nr. 460093





Bestellinformationen

Zum Lieferumfang des Bodentürschließers gehört der Schließer selbst sowie der Zementschutzkasten. Abdeckplatte (Aluminium, Messing oder Edelstahl) sowie passendes Türband und Traghebel sind separat zu bestellen.

Der Zementschutzkasten kann mit Paraffin (Bestell-Nr. 460097) ausgegossen werden, um Korrosion durch eingedrungene Feuchtigkeit zu vermeiden.

Für Türen bis 200 kg und bis max. Türschließergröße III kann der WAB 180 auch mit Feststellung (zwischen 90° und 160°) ausgerüstet werden. Die Feststellposition muß bei der Bestellung angegeben werden.

Für schwere Türen, bei denen keine Schließfunktion benötigt wird, ist der WAB 180 auch als **reines Bodenlager** lieferbar. Dieses entspricht in Abmessungen und Lieferumfang dem Bodentürschließer Typ SS, hat jedoch keine Schließfeder.

Lieferumfang

Bodentürschließer mit pulverbeschichtetem Zementschutzkasten

Bestellangaben Bodentürschließer

Bodentürschließer WAB 180 Stärke II DIN links	Bestell-Nr. 460002
Bodentürschließer WAB 180 Stärke III DIN links	Bestell-Nr. 460003
Bodentürschließer WAB 180 Stärke IV DIN links	Bestell-Nr. 460004
Bodentürschließer WAB 180 Stärke V DIN links	Bestell-Nr. 460005
Bodentürschließer WAB 180 Stärke II DIN rechts	Bestell-Nr. 460012
Bodentürschließer WAB 180 Stärke III DIN rechts	Bestell-Nr. 460013
Bodentürschließer WAB 180 Stärke IV DIN rechts	Bestell-Nr. 460014
Bodentürschließer WAB 180 Stärke V DIN rechts	Bestell-Nr. 460015
Bodentürschließer WAB 180 Typ "SS" Stärke VI DIN links	Bestell-Nr. 460056
Bodentürschließer WAB 180 Typ "SS" Stärke VI DIN rechts	Bestell-Nr. 460066
Bodenlager WAB 180 Typ "SS", DIN rechts	Bestell-Nr. 460070
Bodenlager WAB 180 Typ "SS", DIN links	Bestell-Nr. 460071

Bestellangaben Zubehör

Alu-Abdeckplatte DIN links	Bestell-Nr. 460080
Alu-Abdeckplatte DIN rechts	Bestell-Nr. 460081
Messing-Abdeckplatte DIN links	Bestell-Nr. 460082
Messing-Abdeckplatte DIN rechts	Bestell-Nr. 460083
Edelstahl-Abdeckplatte DIN links	Bestell-Nr. 460084
Edelstahl-Abdeckplatte DIN rechts	Bestell-Nr. 460085
Traghebel für Holztüren verzinkt	Bestell-Nr. 460086
Zapfenband für Holztüren verzinkt	Bestell-Nr. 460087
Zapfenband für Holztüren mit Nadellager f. WAB 180 SS	Bestell-Nr. 460094
Traghebel zum Anschweißen	Bestell-Nr. 460088
Zapfenband zum Anschweißen	Bestell-Nr. 460089
Zapfenband z. Anschweißen m. Nadellager f. WAB 180 SS	Bestell-Nr. 460095
Traghebel gerade zum Anschrauben	Bestell-Nr. 460090
Pendelband zum Anschrauben	Bestell-Nr. 460091
Schiebehebel (Nachrüstung)	Bestell-Nr. 460093
Paraffin-Füllung für Zementschutzkasten	Bestell-Nr. 460097