

DICTATOR Federseilrollen zum Schließen von Schiebetüren

Federseilrollen sind ein einfaches, effizientes und **preisgünstiges Schließmittel** für Schiebetüren. Beim Öffnen der Tür wird die innenliegende Feder gespannt. Diese zieht anschließend die Schiebetür automatisch wieder zu.

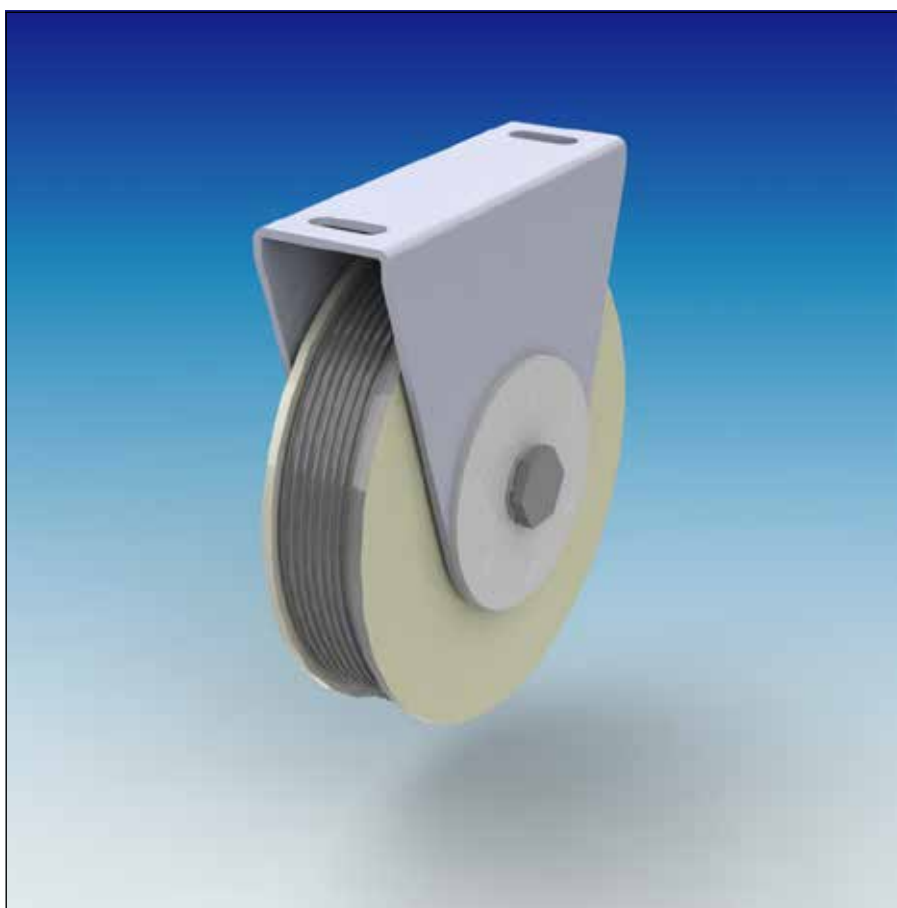
Die Federseilrollen mit einem Arbeitsweg bis maximal 4 m (abhängig von der jeweiligen Ausführung) sind in **zwei verschiedenen Durchmesserreihen** lieferbar: 118 mm und 177 mm.

Die Federseilrollenbaureihe mit 118 mm Durchmesser hat ein Kunststoffgehäuse mit Führungsrillen für das Seil.

Die Federseilrollenbaureihe mit 177 mm Durchmesser wird in einem Gehäuse aus Stahlblech geliefert.

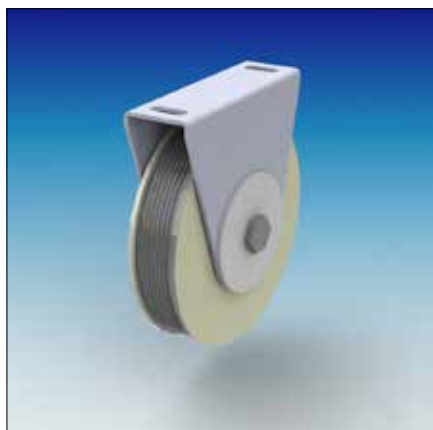
Die Schließkraft aller Federseilrollen kann durch entsprechende Vorspannung eingestellt werden.

Wird an der Tür lediglich die Federseilrolle montiert, wird die Schließgeschwindigkeit nicht kontrolliert. Ist dies aus Sicherheits- oder Funktionsgründen erforderlich, sollte der Schiebetürschließer DICTAMAT 50 (siehe Seite 02.071.00 ff) eingesetzt werden. Dieser greift auf die Federseilrolle als Schließmittel zurück. Die Schließgeschwindigkeit wird dann durch den einstellbaren Radialdämpfer LD kontrolliert.



Übersicht

| | |
|-------------------|--|
| Durchmesserreihen | Federseilrollen 118 mm als einfache und Doppelfederseilrollen Federseilrolle 177 mm |
| Schließkraft | 25 N, 50 N, 80 N, 100 N, je nach Typ |
| Arbeitsweg | zwischen 1 m und 4 m (abhängig von der Schließkraft sowie der Vorspannung) |
| Material | Gehäuse aus schwer entflammbarem Kunststoff AQUAMID oder Stahlblech verzinkt |



Federseilrollen Durchmesserreihe 118 mm - Übersicht

Die Federseilrollen der Durchmesserreihe 118 mm haben ein Kunststoffgehäuse. Sie sind in verschiedenen Stärken lieferbar: 25 N, 50 N, 80 N und als Doppelfederseilrolle mit 50 N und 100 N. Die **Schließkraft kann** durch entsprechende Vorspannung der Feder **eingestellt** werden.

Die Federseilrolle hat ein hitzebeständiges Kunststoffgehäuse. Das Kevlar-seil wird durch die im Gehäuse eingespritzten Führungsrillen immer einwandfrei geführt. Hiermit wird eine sehr hohe Lebensdauer der Federseilrolle sichergestellt.

Durch die eingesetzten Materialien sowie die absolut paßgenaue Nabe arbeitet die Federseilrolle zudem sehr leise, ohne störende Geräusche.

Ausführungen

Die Kunststoff-Federseilrolle ist je nach gewünschter Montageart und "Bedienkomfort" in zwei unterschiedlichen Ausführungen lieferbar:

- Federseilrolle mit Innenvierkant

Für die Montage auf einem 8 mm Vierkantbolzen oder mittels M8-Schloßschraube mit Vierkantansatz

(Die Doppelfederseilrolle, siehe Seite 02.087.00 wird nur mit Rutschnabe hergestellt!)

- Federseilrolle mit Rutschnabe und Halterung

Wir empfehlen grundsätzlich die Verwendung dieser Ausführung. Die bei dieser Variante vorhandene Spannschraube ermöglicht eine sehr einfache Einstellung der Schließkraft zur Anpassung an die Anforderungen.

Technische Daten

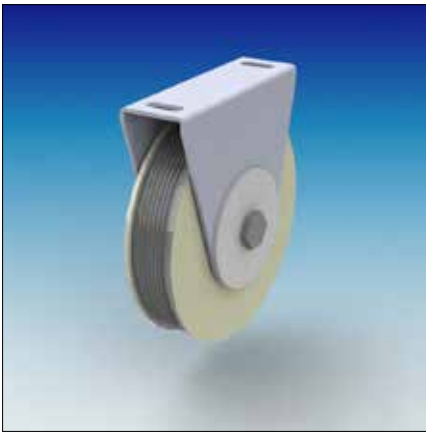
| | |
|-------------------|---|
| Material Gehäuse | schwer entflammbarer Kunststoff AQUAMID |
| Seil | schwer entflammbares Kevlar Seil mit Polyesteremantel |
| | ca. Ø 2 mm, mit Kausche (Innendurchmesser ca. 5,5 mm) |
| Schließkraft max. | 25 N, 50 N, 80 N, 100 N, je nach Typ |
| Arbeitsweg | siehe Diagramm auf Seite 02.088.00 |
| Halterung | Bei Ausführung Rutschnabe im Lieferumfang enthalten: Halterung aus Stahlblech verzinkt, alternativ V2A Für die Ausführung mit Innenvierkant ist ein Montagewinkel lieferbar (separat zu bestellen!) |
| Ausführungen | - mit Innenvierkant zur Montage auf Vierkantbolzen bzw. für Befestigung durch Schraube mit Vierkantansatz - mit integrierter Rutschnabe und Halterung |

Zubehör

Für die Kunststoff-Federseilrollen ist zusätzliches Montagezubehör lieferbar.

Federseilrolle mit Innenvierkant: wenn bauseits kein Vierkantbolzen vorhanden ist, kann die Federseilrolle ganz einfach mit der zusätzlich lieferbaren L-Halterung (Bestell-Nr. 070113, siehe Abbildung unten auf der folgenden Seite) montiert werden. Die Federseilrolle wird an dieser mit Hilfe der mitgelieferten Schraube mit Vierkantansatz und Unterlegscheiben befestigt.

Federseilrolle mit Rutschnabe: die Federseilrolle mit Rutschnabe wird standardmäßig mit einer Halterung ausgeliefert (siehe Abbildung auf der übernächsten Seite). Um die Montage der Halterung noch weiter zu vereinfachen, steht eine zusätzliche Montageplatte (Bestell-Nr. 070115, siehe übernächste Seite) zur Verfügung.



Federseilrollen Durchmesserreihe 118 mm - Ausführung mit Innenvierkant

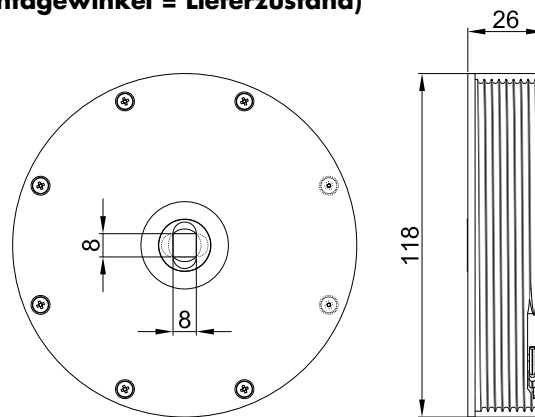
Die Federseilrolle mit Innenvierkant wird standardmäßig ohne Befestigungswinkel geliefert. Es wird jedoch empfohlen den unten gezeigten Montagewinkel zusätzlich zu bestellen, da dadurch die Montage wesentlich vereinfacht wird - wenn nicht bauseits bereits ein Vierkantbolzen vorhanden ist.

Der Innenvierkant der Federseilrolle ist nicht durchgehend. Es sind vielmehr auf beiden Seiten um exakt 90° versetzte Aufnahmen vorhanden, die dem bauseitigen Vierkantbolzen einen sicheren Halt geben.

Die Schließkraft am Ende des Fahrwegs wird über die unterschiedlich starke Vorspannung der Feder eingestellt. Bei der Ausführung mit Innenvierkant ist hierfür keine Spannschraube vorhanden. Das manuelle Vorspannen der Feder erfordert daher besondere Sorgfalt!

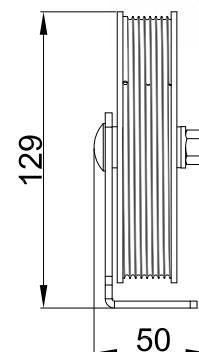
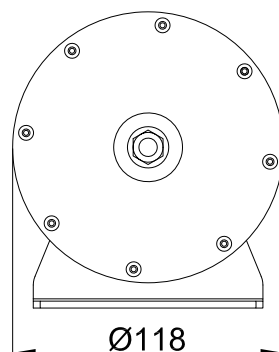
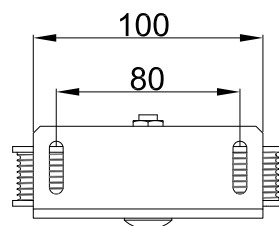
Abmessungen

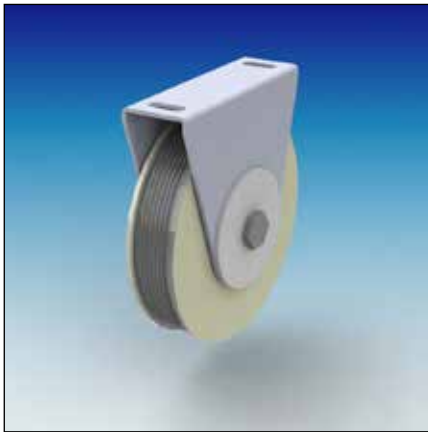
Federseilrolle (ohne Montagewinkel = Lieferzustand)



Alle Maßangaben in mm

Federseilrolle mit Montagewinkel (separat zu bestellen, Art. Nr. 070113)





Federseilrollen Durchmesserreihe 118 mm - Ausführung mit Rutschnabe

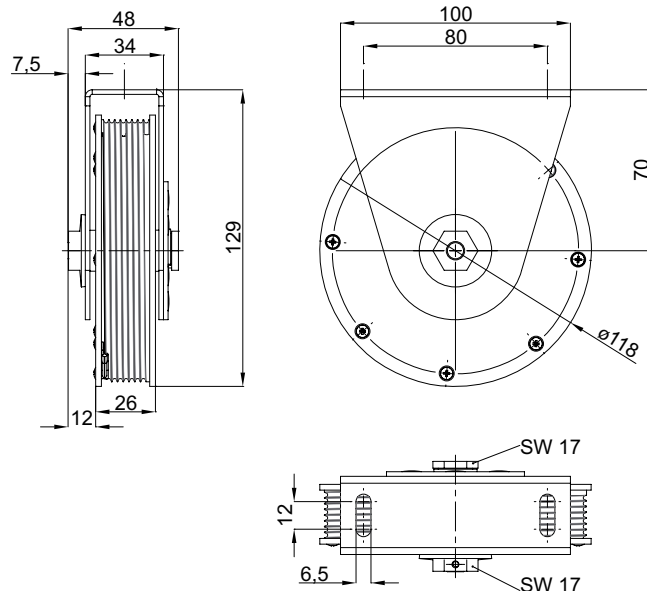
Zur Montage sind in der Halterung zwei Langlöcher vorhanden. Zusätzlich ist eine Montageplatte (Bestell-Nr. 070114) lieferbar. Sie ist insbesondere dann zu empfehlen, wenn die Federseilrolle an der Wand oder Decke befestigt wird. Die Federseilrolle wird einfach an den Gewindestiften der Montageplatte befestigt. Anschließend wird die Montageplatte an der vorgesehenen Stelle festgeschraubt.

Die Schließkraft am Ende des Fahrwegs wird über die unterschiedlich starke Vorspannung der Feder eingestellt. Bei der Ausführung mit Rutschnabe erfolgt dies ganz einfach mit Hilfe der Spannschraube. Es besteht keine Gefahr einer Beschädigung der Feder bei versehentlichem Loslassen.

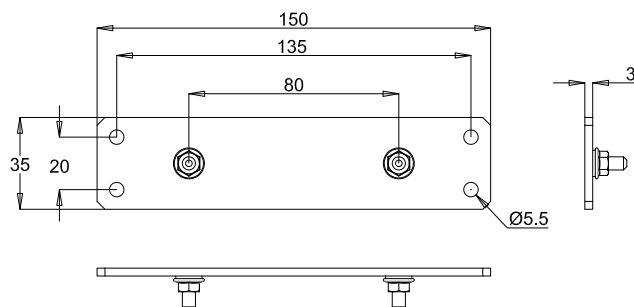
Abmessungen



Federseilrolle mit Rutschnabe und Halterung



Montageplatte für Federseilrolle mit Rutschnabe Bestell. Nr. 070114



Alle Maßangaben in mm



Federseilrollen Durchmesserreihe 118 mm - Doppelfederseilrollen

Für besondere Anwendungen sind die Federseilrollen mit Rutschnabe auch als Doppelfederseilrolle lieferbar.

Es werden dabei 2 Federseilrollen mit gleicher Kraft (2 x 25 N oder 2 x 50 N) miteinander gekoppelt, so daß jeweils die doppelte Kraft zur Verfügung steht. Der nutzbare Arbeitsweg wird gegenüber der einfachen Federseilrolle mit gleicher Kraft länger (siehe Angabe unten sowie das Kraft-Weg-Diagramm auf der folgenden Seite).

Doppel-Federseilrolle mit Rutschnabe

Die Schließkraft wird bei der Doppel-Federseilrolle mit Rutschnabe über die von beiden Seiten zugängliche Spannschraube eingestellt.

Zur Befestigung hat die Doppel-Federseilrolle eine Halterung mit einer separaten Montageplatte. Je nach Gegebenheiten vor Ort kann diese entweder längs oder quer auf der Halterung montiert werden (siehe Maßzeichnungen unten).

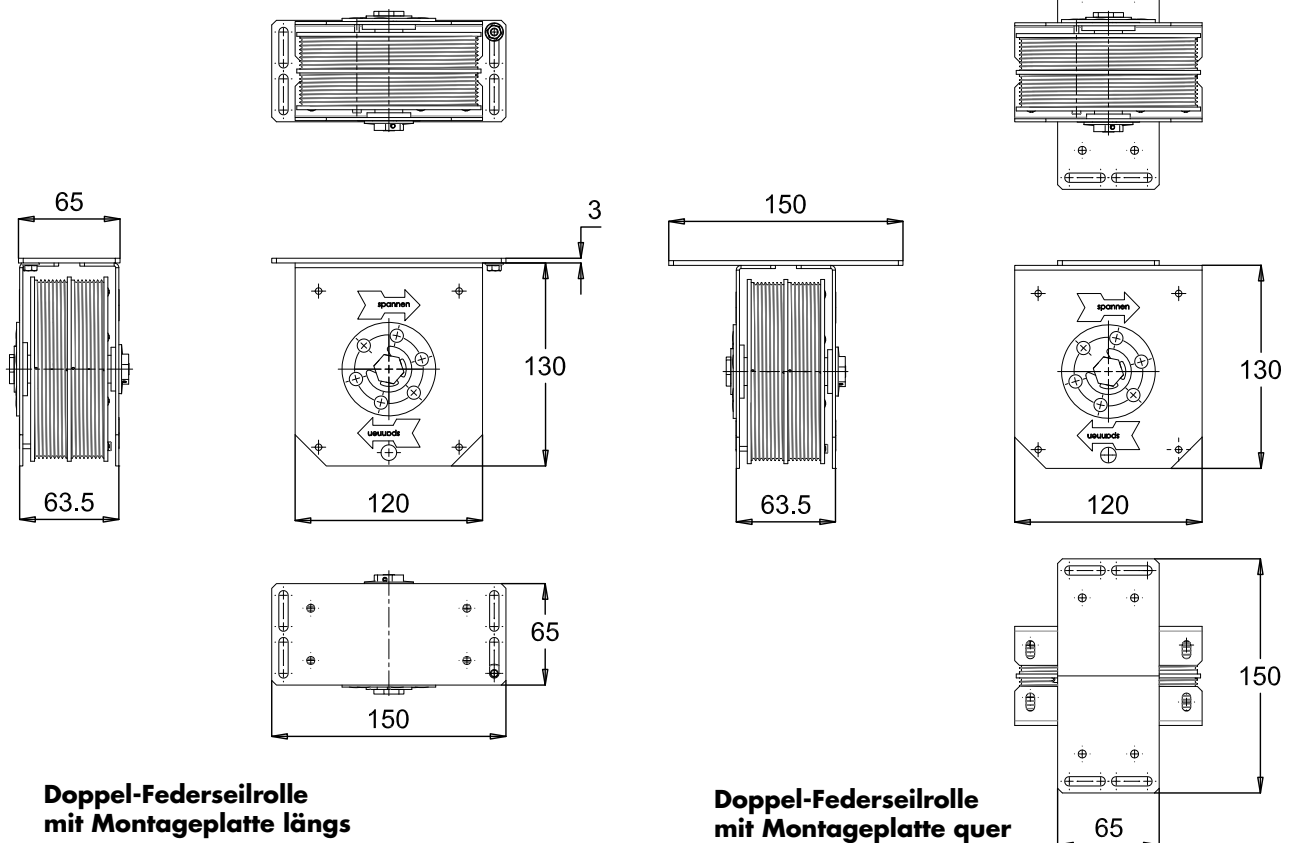
Beide Federseilrollen sind mit einem Seil ausgestattet, von denen aber immer nur eines verwendet wird. Welches Seil genutzt werden soll, wird vor Ort anhand der Montageposition entschieden. Es ist immer dasjenige Seil zu wählen, welches besser linear mit der Türbewegung fluchtet.

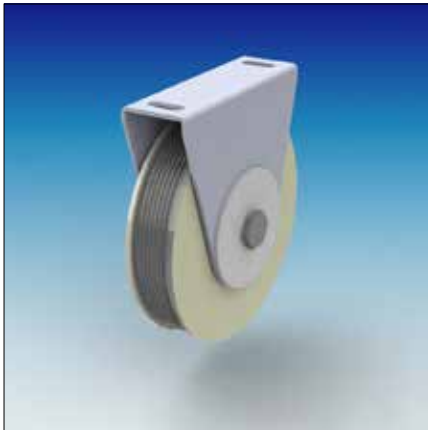
Maximal nutzbarer Arbeitsweg (wird geringer, wenn die Vorspannung der Federseilrolle erhöht wird - siehe auch folgende Seite):

| | |
|-----------------------------|-------|
| Doppel-Federseilrolle 50 N | 1,8 m |
| Doppel-Federseilrolle 100 N | 1,5 m |

Abmessungen

Alle Maßangaben in mm





Federseilrollen Durchmesserreihe 118 mm - Kraft-Weg-Diagramm, Bestellangaben

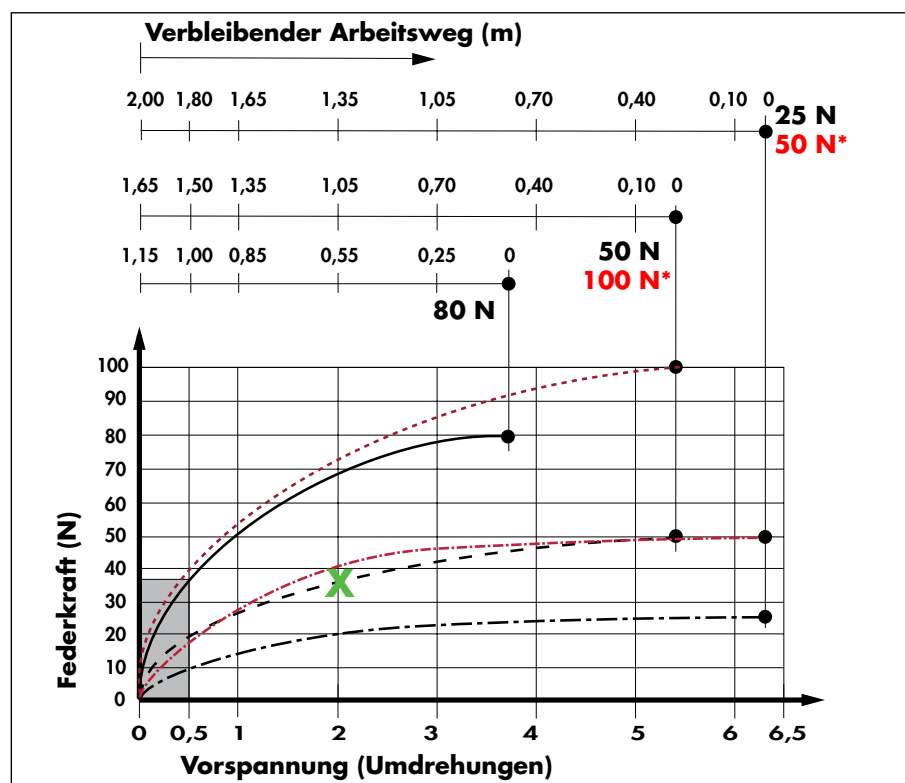
Durch das Vorspannen wird die Kraft der Federseilrolle am Ende des Fahrwegs erhöht. Gleichzeitig reduziert sich dadurch aber der Arbeitsweg. Der maximal mögliche Fahrweg bei der jeweiligen Vorspannung kann im untenstehenden Diagramm abgelesen werden. Der Kraftverlauf der Doppel-Federseilrollen ist rot eingezeichnet.

Beispiel (im Diagramm durch das Kreuz gekennzeichnet):

Federseilrolle mit 50 N Feder, Vorspannung 2 Umdrehungen.

Die Schließkraft der Federseilrolle beträgt zum Schluß (wenn die Tür geschlossen ist) ca. 38 N, der maximal mögliche Fahrweg ist 1,05 Meter. Wird die Federseilrolle weniger vorgespannt, erhöht sich der Fahrweg, aber die Schließkraft am Ende wird geringer.

Kraft-Weg-Diagramm



* Kurven und Kraft-Angaben in rot gelten für die Doppel-Federseilrolle.

Bestellangaben

| | |
|--|--------------------|
| Federseilrolle Ø118, 25 N mit Innenvierkant | Bestell-Nr. 070110 |
| Federseilrolle Ø118, 50 N mit Innenvierkant | Bestell-Nr. 070111 |
| Federseilrolle Ø118, 80 N mit Innenvierkant | Bestell-Nr. 070112 |
| Montagewinkel für Federseilrolle mit Innenvierkant, verzinkt | Bestell-Nr. 070113 |
| Federseilrolle Ø118, 25 N mit Rutschnabe, Halterung verz. | Bestell-Nr. 070102 |
| Federseilrolle Ø118, 50 N mit Rutschnabe, Halterung verz. | Bestell-Nr. 070093 |
| Federseilrolle Ø118, 80 N mit Rutschnabe, Halterung verz. | Bestell-Nr. 070094 |
| Federseilrolle Ø118, 25 N mit Rutschnabe, Halterung V2A | Bestell-Nr. 070103 |
| Federseilrolle Ø118, 50 N mit Rutschnabe, Halterung V2A | Bestell-Nr. 070098 |
| Federseilrolle Ø118, 80 N mit Rutschnabe, Halterung V2A | Bestell-Nr. 070099 |
| Montageplatte zu Federseilrolle mit Rutschnabe, verzinkt | Bestell-Nr. 070114 |
| Doppel-Federseilrolle 50 N mit Rutschnabe, Halterung verz. | Bestell-Nr. 070104 |
| Doppel-Federseilrolle 100 N mit Rutschnabe, Halterung verz. | Bestell-Nr. 070105 |



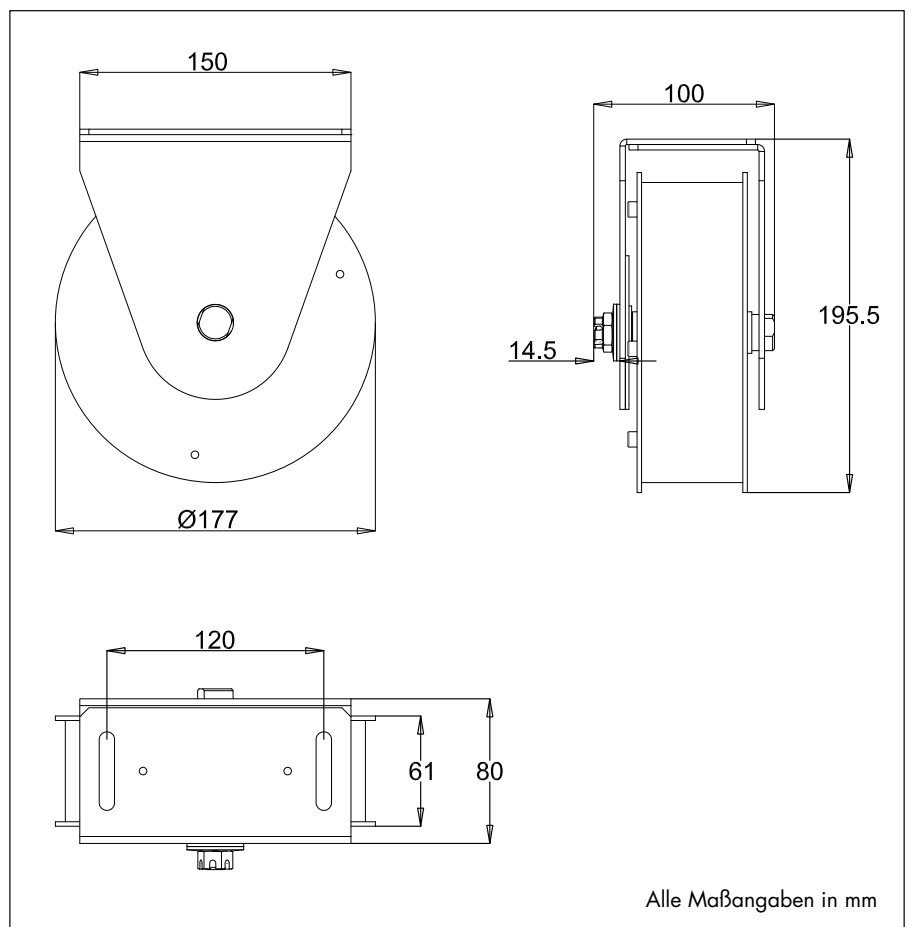
Federseilrollen Durchmesserreihe 177 mm - Ausführung mit Rutschnabe, 100 N, 4 m Arbeitsweg

Die Federseilrolle der Durchmesserreihe 177 mm wird für größere Fahrwege eingesetzt. Der maximale Arbeitsweg beträgt 4 m, die maximale Schließkraft 100 N.

Diese Ausführung wird immer mit Rutschnabe und Halterung geliefert, was eine einfache, problemlose Montage und Einstellung ermöglicht.

Im Standard kommt bei dieser Durchmesserreihe ein Kunststoffseil zum Einsatz. Auf Anfrage kann die Federseilrolle aber auch mit einem Stahlseil geliefert werden.

Abmessungen



Technische Daten

| | |
|--------------------|--|
| Ausführung | mit integrierter Rutschnabe und Halterung |
| Material Gehäuse | Stahlblech verzinkt |
| Material Halterung | Stahlblech verzinkt |
| Seil | Kunststoffseil (ohne Brandschutzeigenschaften) |
| | ca. Ø 3 mm, mit Kausche Ø = 9 mm |
| Schließkraft | max. 100 N |
| Arbeitsweg | max. 4 m |



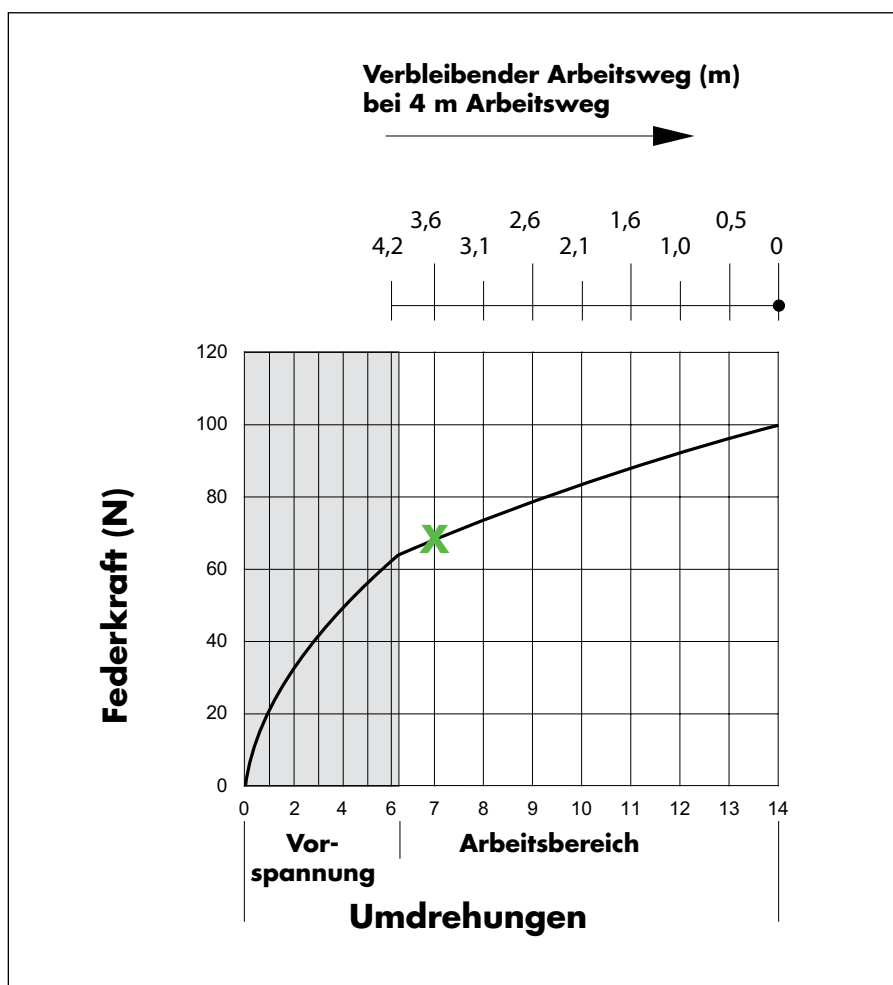
Federseilrolle Durchmesserreihe 177 mm - Kraft-Weg-Diagramm, Bestellangaben

Durch das Vorspannen wird die Kraft der Federseilrolle am Ende des Fahrweges erhöht. Gleichzeitig reduziert sich dadurch aber der Arbeitsweg. Der maximal mögliche Fahrweg bei der jeweiligen Federstärke (Vorspannung) kann im untenstehenden Diagramm abgelesen werden.

Beispiel:

Wird die Feder lediglich die vorgeschriebenen 6 Umdrehungen vorgespannt, ist ein Fahrweg von 4 m möglich. Die Kraft, die bei geschlossener Tür noch wirkt, beträgt ca. 62 N. Wird die Feder eine Umdrehung mehr vorgespannt, reduziert sich der Arbeitsweg auf 3,6 m. Die Kraft zum Schluß beträgt dann noch ca. 66 N (gekennzeichnet im Diagramm durch die Markierung "X").

Kraft-Weg-Diagramm



Bestellangaben

Federseilrolle Ø177, 100 N mit Rutschnabe, Halterung verz. Bestell-Nr. 070066