

Schiebetorantriebe Serie AC-21

DICTAMAT 900-21

Dictator hat mit den Torantrieben DICTAMAT 900-21 eine Baureihe entwickelt, die zusammen mit der Steuerung SQUARE 940 die **Anforderungen der EN 12453 zur "Nutzungssicherheit kraftbetätigter Tore" erfüllt.**

Alle Antriebe sind mit einer **mechanischen Bremsvorrichtung** ausgerüstet, die die erforderlichen Anhaltewege unter allen Betriebsbedingungen sicherstellt. Eingebaute Thermofühler schützen die hochwertigen Antriebe vor unzulässigen Belastungen.

Die Positionserkennung erfolgt über separate **Endschalter** oder mit einem eingebauten **Encoder**, der eine sehr präzise Positionierung erlaubt.

Aufgrund der mechanischen Bremse ist das Tor ohne Strom blockiert. Soll es von Hand bewegt werden können, ist zusätzlich eine **Ausrückvorrichtung** lieferbar oder die Antriebe werden mit einer **Elektromagnetkupplung** ausgerüstet.

Gerne erarbeitet Ihnen Dictator ein Gesamtkonzept zur Ausrüstung Ihres speziellen Anwendungsfalles. Bitte fordern Sie bei Bedarf detaillierte Unterlagen oder auch CAD-Zeichnungen an.



Auswahlkriterien

- Für Türen und Tore bis 10 m (Standardausführung)
- Zugkraft von 370 N bis 2200 N
- Für Tore bis max. 4000 kg
- Geeignet für bis zu 300 Betätigungen pro Tag (je nach Tormasse u. Geschwindigkeit)
- Positionserkennung: eingebauter Encoder oder separate Endschalter
- Motor in stromlosem Zustand: blockiert
- Steuerung: SQUARE 940
- Erfüllt die Anforderungen der EN 12453



Programmüberblick

Die neue Antriebsfamilie AC-21 stellt eine konsequente Weiterführung des Baukasten-Systems der DC-21 Torantriebe dar. Das AC-21 Programm eröffnet die Möglichkeit, auch extrem große Tore entsprechend den Anforderungen der EN 12453 zu automatisieren. Das Baukastensystem bietet großen Spielraum für individuelle, jedem Tor angepaßte Lösungen. Alle AC-21 Antriebe basieren auf dem gleichen Grundkonzept und verwenden ein- und dieselbe Steuerung.

Die in den Tabellen angegebenen Werte dienen zur Orientierung und Vorauswahl. Abhängig von den vor Ort geltenden Normen und Richtlinien, der konstruktiven Gestaltung des Tores und der technischen Auslegung der Antriebe können sie davon erheblich abweichen. Nutzen Sie unseren Beratungsservice.

Technische Daten

Antriebstyp/Motorleistung	0,18 kW	0,18 kW	0,37 kW	0,55 kW
Antriebskraft Motor	370 N	630 N	1200 N	2200 N
Öffnungs- und Schließgeschwindigkeit	separat einstellbar			
max. m/sec.	0,4	0,2	0,2	0,15
Versorgungsspannung	230/400 VAC			
Nennstrom Steuerung	8 A	8 A	8 A	8 A
Antriebsdrehmoment (an Antriebswelle)	14 Nm	24 Nm	61 Nm	150 Nm
Bremsmoment Bremse	4 Nm	4 Nm	5 Nm	10 Nm
Einschaltdauer	40 % ED			
Schutzart	IP 55			
Gewicht (ohne Zubehör)	10 kg	10 kg	21 kg	40 kg
Tore bis*	600 kg*	1000 kg*	1500 kg*	4000 kg*
Fahrwege	6 m	6 m	10 m	10 m

*Die angegebenen Gewichte sind Anhaltswerte. Ausschlaggebend ist die Leichtgängigkeit des Tores.

Optionen

- Positionserkennung

Im Standard vorgesehen für separate Endschalter. Allerdings erkennt die Steuerung auch eine weitere AUF-Position (Personenöffnung), für die kein separater Endschalter benötigt wird. Diese Position wird von der Steuerung automatisch aufgrund der Endlagen und des "gelernten" Fahrweges errechnet.

Alternativ werden die AC-21 Antriebe auch mit eingebautem Encoder geliefert.

- Bremse

Standardmäßig sind die AC-21 Antriebe mit einer mechanischen Bremse ausgerüstet, die auch bei Stromausfall die Tore innerhalb der vorgeschriebenen Wege zum Stehen bringt. Für Tore, die nicht unter die EN 12453 fallen, können die Antriebe auch ohne Bremse geliefert werden.

- Ausrückvorrichtung (nicht möglich bei Antrieben mit 0,55 kW)

Bei allen Antrieben mit mechanischer Bremse sind die Tore bei Stromausfall blockiert. Müssen die Tore auch bei Stromausfall von Hand bewegt werden, so sind folgende Optionen möglich: zusätzliche mechanische Ausrückvorrichtung oder Elektromagnetkupplung.

- Zubehör

Aufgrund der extrem großen Kräfte beim Ansprechen der mechanischen Bremse sind sehr stabile Befestigungen erforderlich. Eine Schienenbefestigung ist i.d.R. nicht möglich. Für die Wandbefestigung werden zusätzliche Winkel angeboten.



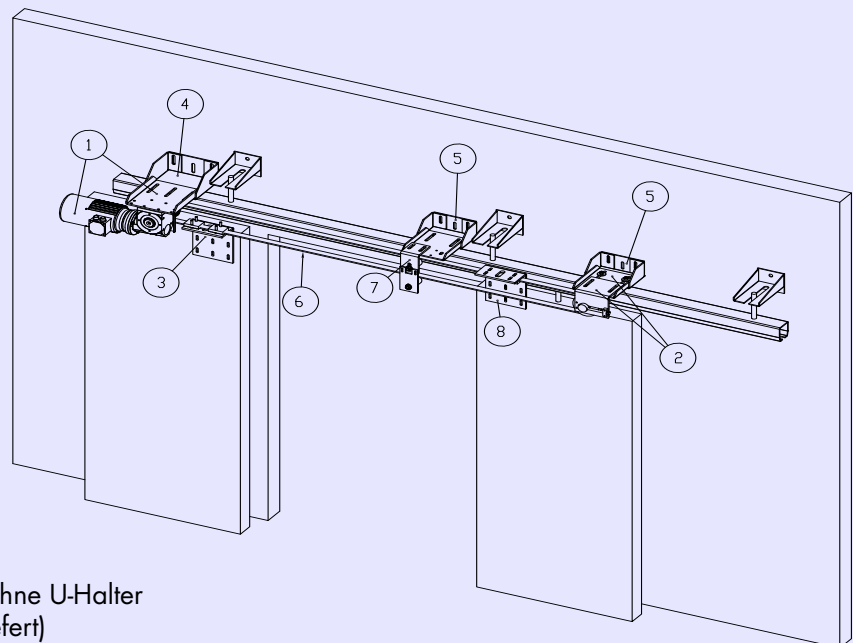
Komponenten

Die AC-21 Antriebe arbeiten nach dem seit Jahrzehnten bewährten Prinzip der Kraftübertragung über umlaufenden Zahnriemen. Die Befestigung muß i.d.R. in der Wand oder Decke erfolgen, da die Schienen die hohen Kräfte bei einem mechanischen Stop nicht mehr aufnehmen können.

Die nachfolgende Darstellung zeigt die Komponenten einer AC-21 Antriebslösung für Schiebetore.

- ① Antrieb mit U-Halter*
- ② Umlenkrolle mit U-Halter*
- ③ Tormitnehmer
- ④ Wandhalter Antrieb
- ⑤ Wandhalter
- ⑥ Zahnriemen
- ⑦ Stützrolle mit U-Halter
- ⑧ Tormitnehmer 2. Flügel

(* Die Baureihe 0,55 kW wird ohne U-Halter für Antrieb und Umlenkrolle geliefert)



Standard-Lieferumfang DICTAMAT 900-21

- Antrieb: Schneckenrad-Getriebeeinheit mit 230/400 VAC Drehstrommotor und eingebauter Bremse, integriertem Thermofühler, 2 m Anschlußkabel zur Steuerung
- Abtriebsrad für Zahnriemen
- U-Halter für den Antrieb*
- Umlenkrolle für Zahnriemen mit integrierter Spannvorrichtung und U-Halter*
- Tormitnehmer mit Klemmplatten für Zahnriemen

Zusatzkomponenten

- Integrierter Encoder
- Mechanische Ausrückvorrichtung
- Elektromagnetkupplung

Separates Zubehör

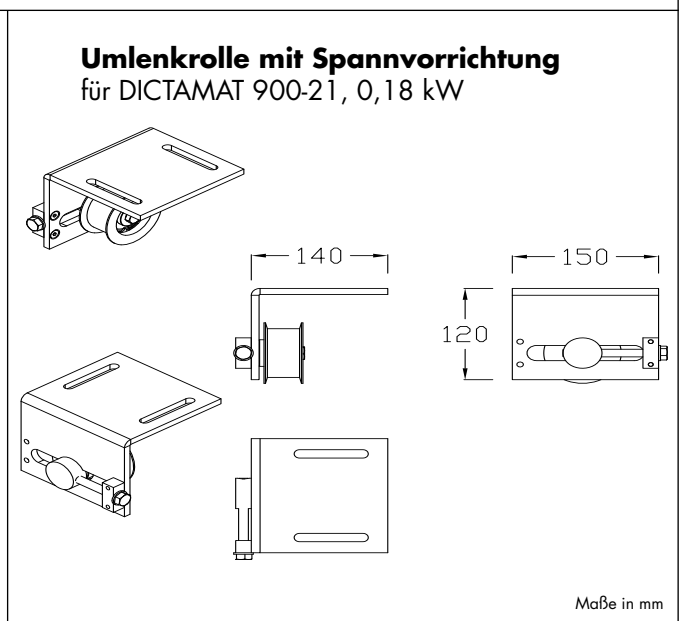
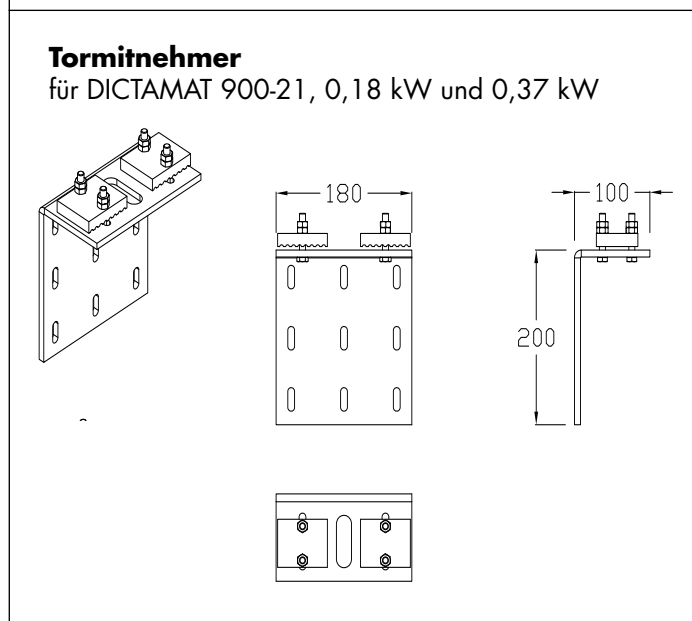
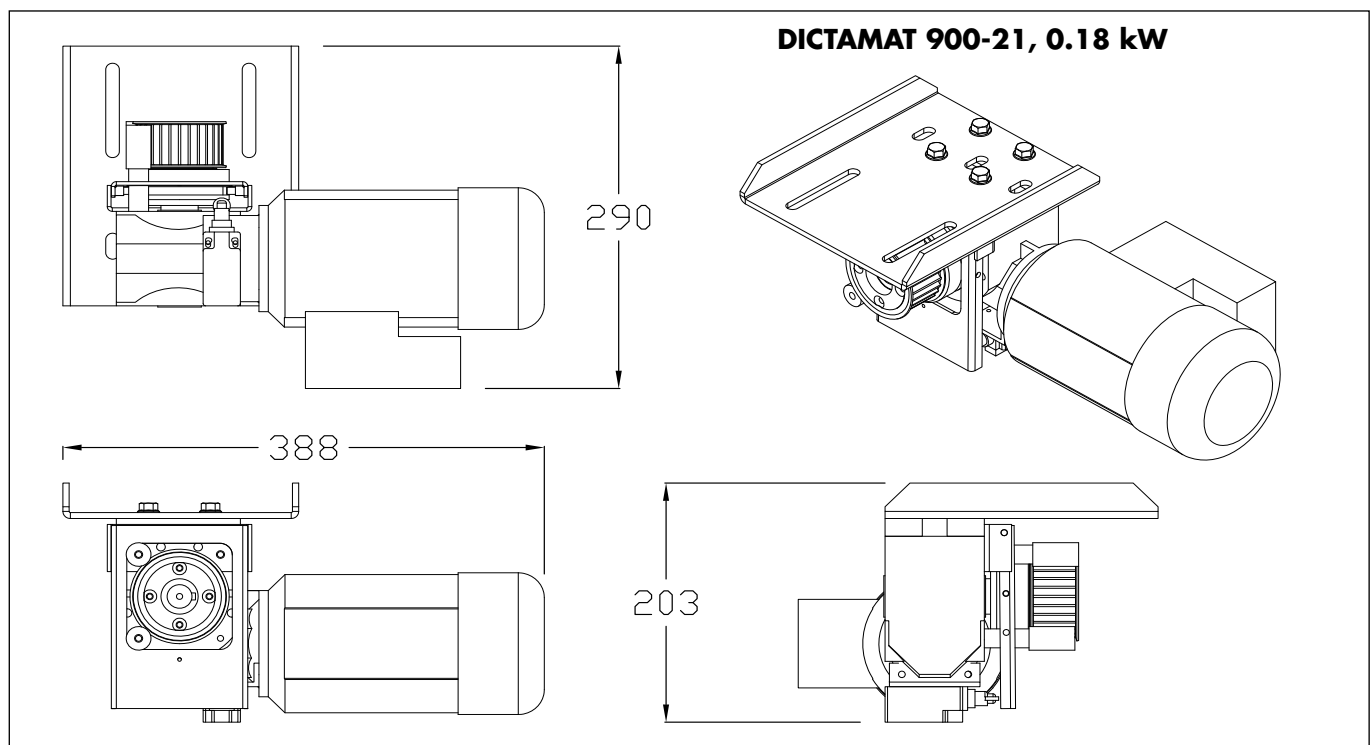
- Zahnriemen (Ausführung abhängig vom Antriebstyp)
- Wandhalter Antrieb
- Wandhalter Umlenkrolle
- Stützrolle mit U-Halter für den Zahnriemen
- Wandhalter Stützrolle
- Zusätzlicher Tormitnehmer mit Klemmplatten für Zahnriemen, für zweiflügelige Tore



DICTAMAT 900-21, 0,18 kW

Zum Standardlieferungsumfang des DICTAMAT 900-21, 0,18 kW gehört neben dem Torantrieb mit U-Halter die Umlenkrolle für Zahnriemen mit integrierter Spannvorrichtung sowie der Tormitnehmer mit Klemmplatten für Zahnriemen. Beim 0,18 kW Antrieb wird zur Kraftübertragung der Zahnriemen HTD 8 eingesetzt. Die zu wählende Breite (20 Wmm oder 30 mm) hängt von Torgewicht und gewünschter Geschwindigkeit ab. Die Umlenkrolle ist speziell auf den 0,18 kW Antrieb ausgelegt. Der Tormitnehmer wird dagegen auch für den 0,37 kW Antrieb verwendet.

Die passenden Wandhalterungen zu Antrieb und Umlenkrolle finden Sie auf Seite 04.033.00.



Maße in mm

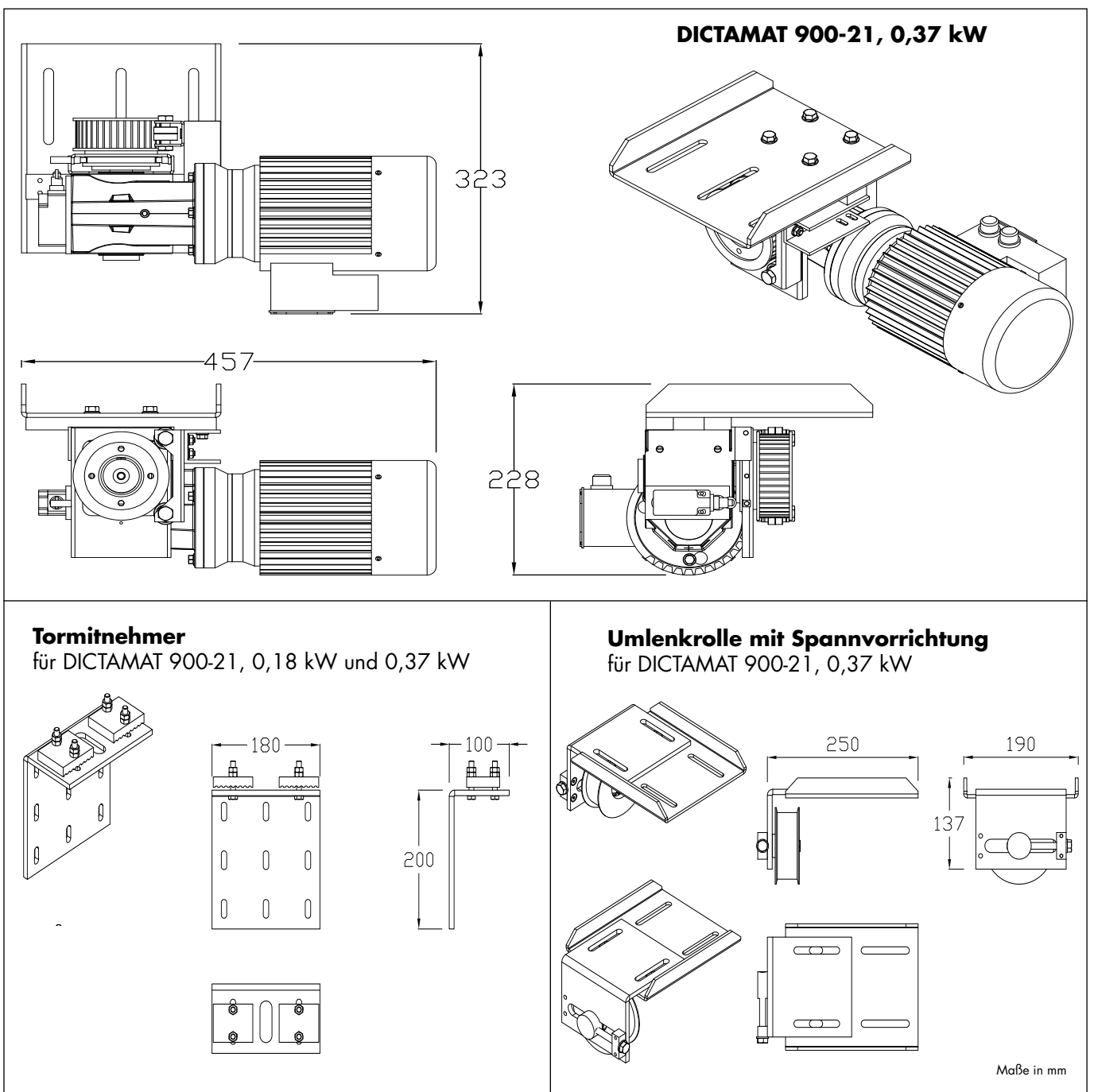


DICTAMAT 900-21, 0,37 kW

Zum Standardlieferungsumfang des DICTAMAT 900-21, 0,37 kW gehört neben dem Torantrieb mit U-Halter die Umlenkrolle für Zahnriemen mit integrierter Spannvorrichtung und U-Halter sowie der Tormitnehmer mit Klemmplatten für Zahnriemen.

Beim 0,37 kW Antrieb wird zur Kraftübertragung generell 30mm-breiter Zahnriemen eingesetzt. Die Umlenkrolle ist speziell auf den 0,37 kW Antrieb und diesen Zahnriemen ausgelegt. Der Tormitnehmer wird dagegen auch für den 0,18 kW Antrieb verwendet.

Die passenden Wandhalterungen für Antrieb und Umlenkrolle finden Sie auf Seite 04.033.00.

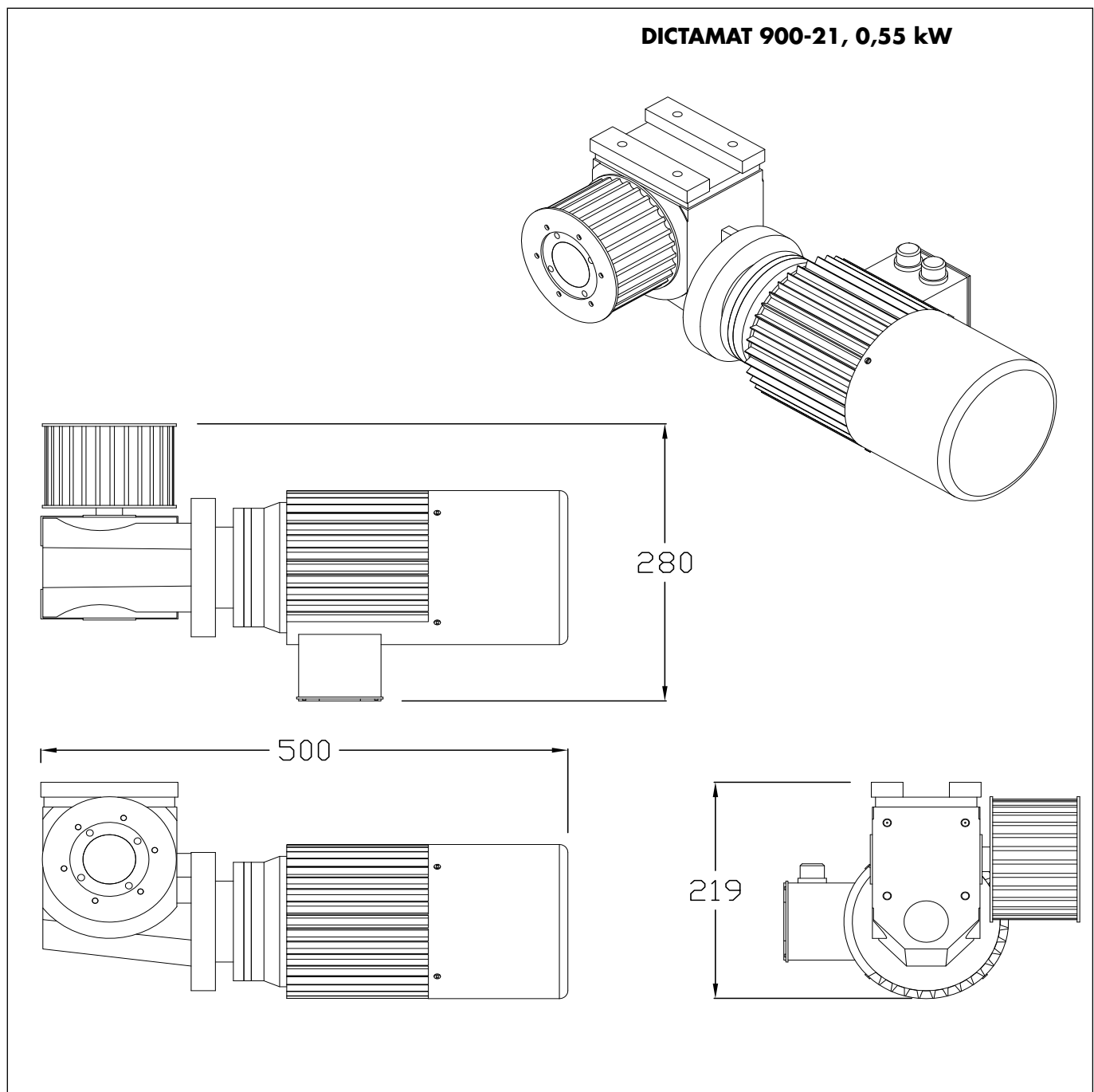




DICTAMAT 900-21, 0,55 kW

Zum Standardlieferungsumfang des DICTAMAT 900-21, 0,55 kW gehört neben dem Torantrieb die Umlenkrolle für Zahnriemen mit integrierter Spannvorrichtung sowie der Tormitnehmer mit Klemmplatten für Zahnriemen. Aufgrund der hohen auftretenden Kräfte bei einem Not-Stop bzw. bei Stromausfall, wird die Halterung der Baureihe 0,55 kW jeweils objektbezogen angefertigt.

Beim 0,55 kW Antrieb erfolgt die Kraftübertragung generell mit einem 55 mm breiten Zahnriemen.



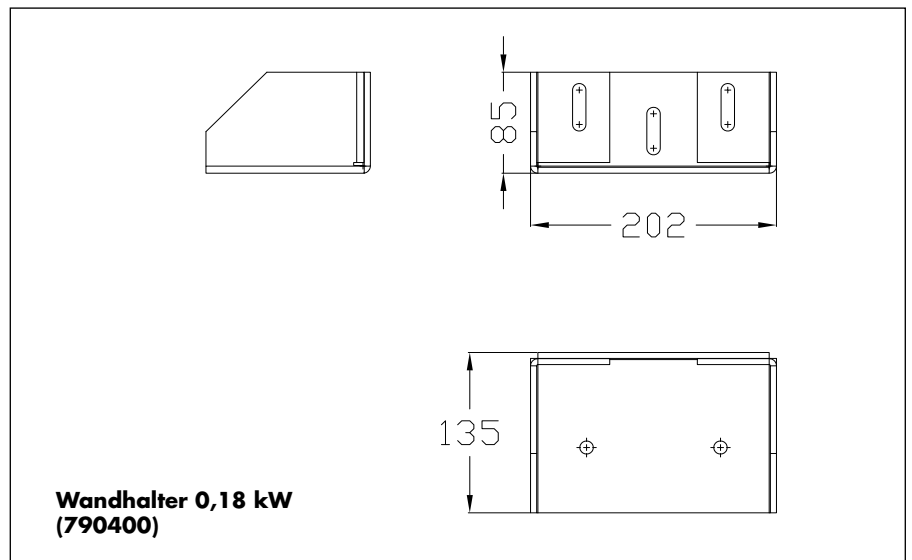
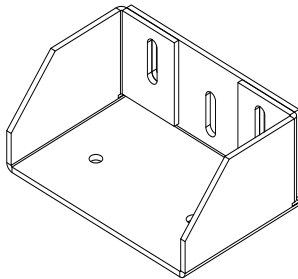


Zubehör

Aus Stabilitätsgründen werden die Antriebe DICTAMAT 900-21 i.d.R. an der Wand befestigt. Hierfür sind als Zubehör Wandhalter lieferbar, die speziell auf die U-Halter der Antriebe und die bei einem Einsetzen der Bremse auftretenden hohen Bremskräfte abgestimmt sind.

Die Wand muß ausreichend stabil sein, um die auftretenden Zug- und Scherkräfte aufnehmen zu können. Ausserdem müssen Dübel verwendet werden, die für dynamische Belastungen ausgelegt sind.

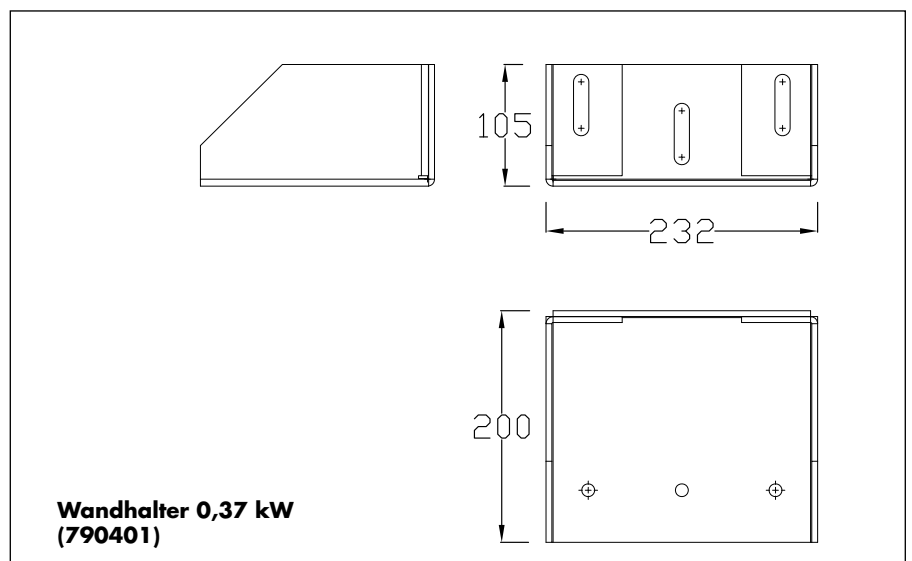
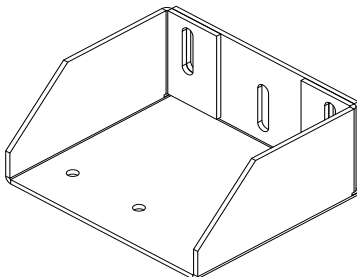
Wandhalter 0,18 kW



Einsatzbereich Wandhalter 0,18 kW:

- Antrieb DICTAMAT 900-21, 0,18 kW
- Umlenkrolle mit Spannvorrichtung für DICTAMAT 900-21 0,18 kW
- Umlenkrolle mit Spannvorrichtung für DICTAMAT 900-21 0,37 kW
- Stützrolle für DICTAMAT 900-21 0,18 und 0,37 kW

Wandhalter 0,37 kW



Einsatzbereich Wandhalter 0,37 kW:

- Antrieb DICTAMAT 900-21, 0,37 kW



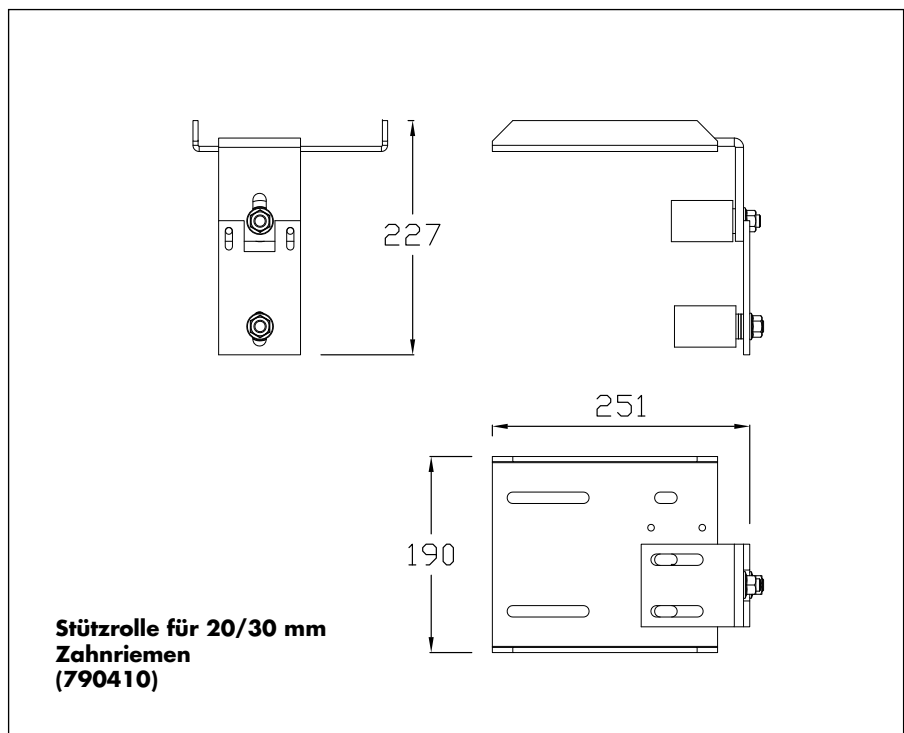
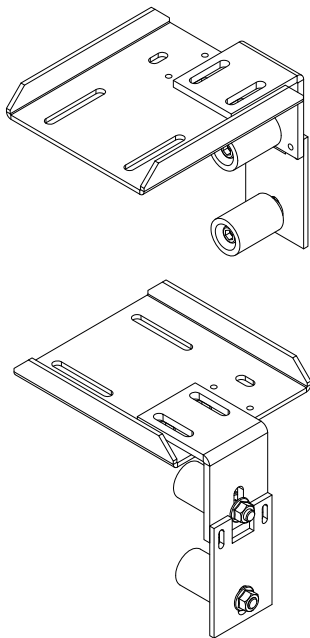
Zubehör - Fortsetzung

Eine Reihe von Zubehör ist sowohl für die Antriebsserien 0,18 kW als auch 0,37 kW einsetzbar. Hierzu gehören die Stützrolle für den Zahnriemen und der Tormitnehmer für zweiflügelige Tore.

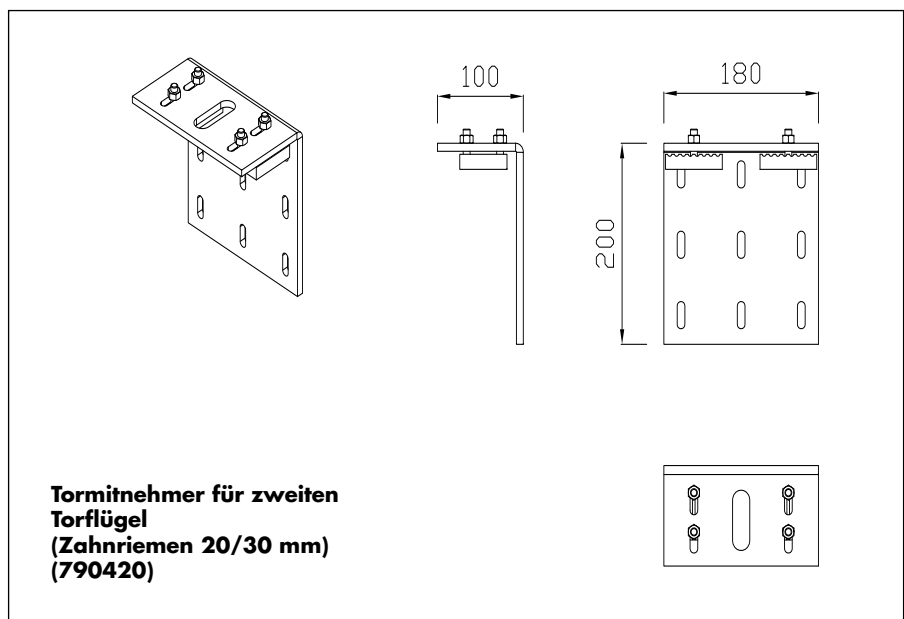
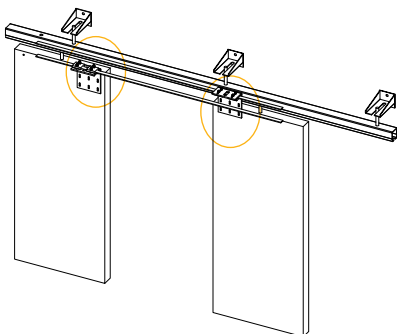
Stützrollen verhindern das Durchhängen des Zahnriemens. Sie müssen immer dann eingesetzt werden, wenn der Zahnriemen sonst auf mehr als 4 m Länge frei laufen würde. Die Stützrollen werden generell mit U-Halter geliefert. Für die Wandmontage ist ein zusätzlicher Wandhalter lieferbar (siehe vorherige Seite).

Bei zweiflügeligen Toren wird zum Befestigen des Zahnriemens am zweiten Torflügel ein zusätzlicher Tormitnehmer benötigt. An diesem wird generell die oben laufende Hälfte des Zahnriemens befestigt.

Stützrolle für 20/30 mm Zahnriemen



Tormitnehmer für zweiten Torflügel bei zweiflügeligen Toren (Zahnriemen 20/30 mm)

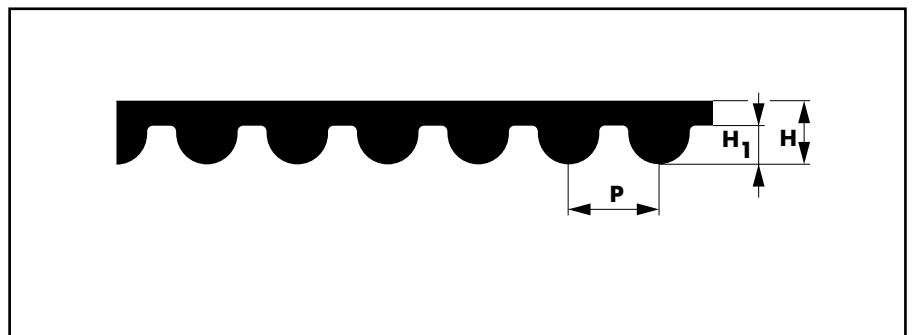




Zubehör - Fortsetzung

Die Kraftübertragung erfolgt bei den AC-21 Antrieben mit Zahnriemen. Je nach Torggröße und auftretenden Kräften kommen unterschiedliche Ausführungen zum Einsatz. Die Anforderungen der EN 12453 an den maximalen Bremsweg machen bei größeren Toren eine entsprechende starke Auslegung des Zahnriemens nötig.

Zahnriemen



Technische Daten

Typ Zahnriemen	HTD 8M	HTD 14M
P	8	14
H	5,6	10,6
H₁	3,4	6,1

Material	PU (Polyurethan)	
Zugstrang	Stahl	
Temperaturbereich	-30° bis +80 °C	
Beständig gegen	UV, Ozon, Öl und Fett	
Zugstrangbelastung:	- Zahnriemen HTD 8M, 20 mm breit	2680 N
	- Zahnriemen HTD 8M, 30 mm breit	4030 N
	- Zahnriemen HTD 14M, 55 mm breit	10930 N



Bestellinformationen

Nachstehend sind die Bestell-Nummern der gängigsten Antriebsvarianten aufgeführt. Selbstverständlich sind sie noch in vielen weiteren Varianten lieferbar, z.B. mit Ausrückvorrichtung etc. Bitte fragen Sie in jedem Fall bei uns an und lassen Sie sich Ihre individuelle Gesamtlösung ausarbeiten.

Der Lieferumfang der Antriebe ist auf Seite 04.029.00 angegeben. Die Bedeutung der einzelnen Buchstaben und Zahlen ist weiter unten erläutert.

Informationen zur Steuerung SQUARE 940 und weiteren Komponenten einer Torgesamtlösung wie Tastern, Sicherheitseinrichtungen und Endschaltern finden Sie ebenfalls in diesem Register.

Bestellangaben Antriebe

DICTAMAT 900-21 ZEB	0,18 - 0,4	Bestell-Nr. 790000
DICTAMAT 900-21 ZLB	0,18 - 0,4	Bestell-Nr. 790050
DICTAMAT 900-21 ZEB	0,18 - 0,2	Bestell-Nr. 790100
DICTAMAT 900-21 ZLB	0,18 - 0,2	Bestell-Nr. 790150
DICTAMAT 900-21 ZEB	0,37 - 0,2	Bestell-Nr. 790200
DICTAMAT 900-21 ZLB	0,37 - 0,2	Bestell-Nr. 790250
DICTAMAT 900-21 ZEB	0,55 - 0,15	Bestell-Nr. 790300
DICTAMAT 900-21 ZLB	0,55 - 0,15	Bestell-Nr. 790350

Bestellangaben Zubehör Antriebe

Wandhalter 0,18 kW	Bestell-Nr. 790400
Wandhalter 0,37 kW	Bestell-Nr. 790401
Stützrolle für 20/30mm Zahnriemen	Bestell-Nr. 790410
Tormitnehmer für zweiten Torflügel (Zahnriemen 20/30 mm)	Bestell-Nr. 790420
Zahnriemen HTD 8M, 20 mm breit	Bestell-Nr. 710490
Zahnriemen HTD 8M, 30 mm breit	Bestell-Nr. 710491
Zahnriemen HTD 14M, 55 mm breit	Bestell-Nr. 710485

Bestellangaben Steuerung

Steuerung SQUARE 940	Bestell-Nr. 706094
----------------------	--------------------

Informationen zur Steuerung finden Sie ab Seite 04.037.00

Legende:

Z	Kraftübertragung Zahnriemen
E	Positionserkennung über separate Endschalter
L	Positionserkennung über eingebautes Lageerkennungssystem "Encoder"
B	Mechanische Bremsvorrichtung
0,18-0,4	Motor 0,18 kW, Geschwindigkeit 0,4 m/s