

## Brandschutz-Schiebetorantrieb DICTAMAT 700

mit Öffnungsmotor, Feststell- und Dämpfvorrichtung

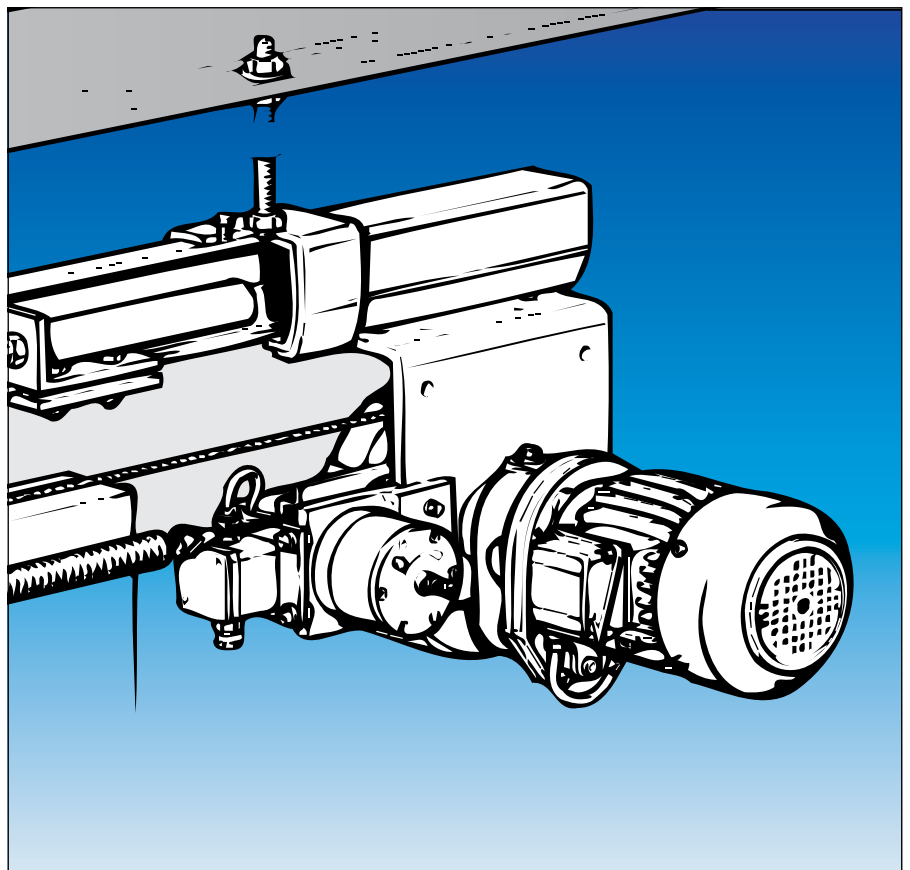
Der Torantrieb DICTAMAT 700 dient dem **automatischen Öffnen** und dem Feststellen ein- und zweiflügeliger Brandschutz-Schiebetore.

Der **kräftige Drehstrommotor** zieht die Tore auf, so daß selbst schwere Tore mit Gegengewicht mit diesen Antrieben ausgerüstet werden können. Ein 4 mm dickes **Stahlseil** treibt das Tor an.

Bei Rauchalarm löst die elektromagnetische **Feststellvorrichtung**, so daß die Tore automatisch schließen. Die am Antrieb angebrachte **Wirbelstrombremse** regelt die Schließgeschwindigkeit über den gesamten Torweg.

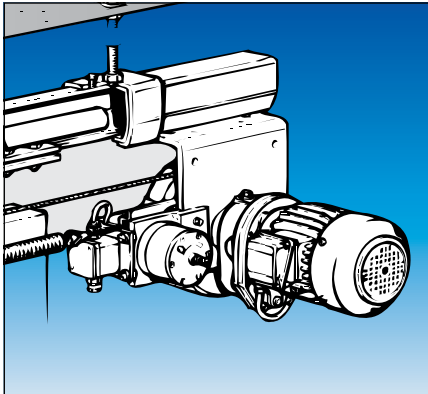
Der DICTAMAT 700 in der nachfolgend beschriebenen Ausführung wurde vom Staatlichen Materialprüfungsamt Nordrhein-Westfalen (MPA-NRW) **geprüft**.

Für schwere Tore ist der DICTAMAT 700 auch mit stärkerem Motor und mit Kette lieferbar. In einer **Spezialausführung** kann er zudem auch in **ex-gefährdeten Bereichen** eingesetzt werden. Bitte fordern Sie bei Bedarf Unterlagen an bzw. lassen Sie sich von uns ausführlich beraten.



### Auswahlkriterien

- Für Tore mit unbegrenztem Arbeitsweg
- Zugkraft in Öffnungsrichtung max. 800 N
- für Tore bis max. 1800 kg
- Schließen durch bauseitiges Gegengewicht
- Geeignet für bis zu 200 Betätigungen pro Tag
- Positionserkennung über separate Endschalter
- Funktionen mit Steuerung E8 und Frequenzumrichter: AUF, STOP, ZU, Schließautomatik, Relaiskontakt



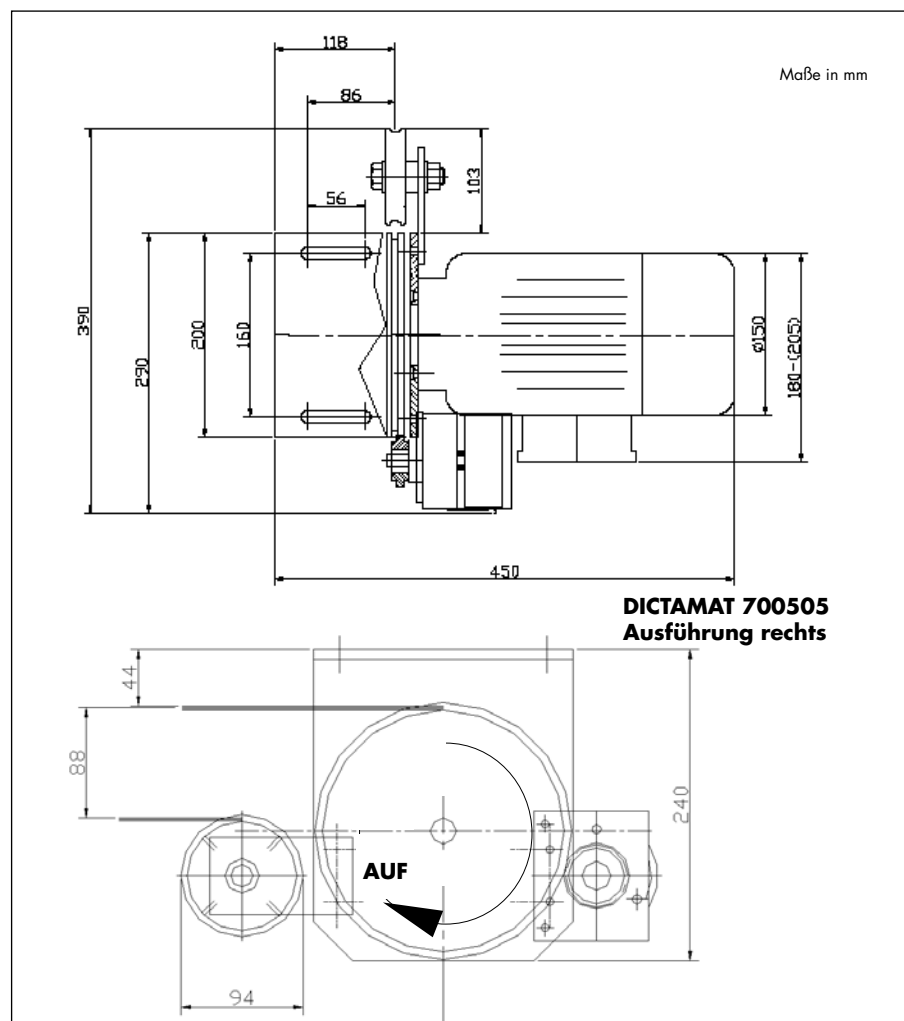
## Maße / Lieferumfang

Der Antrieb wird mit seiner Winkelkonsole nahe dem Ende direkt von unten an die Laufschiene des Tores montiert.

Das nachfolgende Maßbild zeigt den Antrieb 700505, rechts. Die linke Ausführung 700501 ist spiegelbildlich.

Bei schweren Toren empfehlen wir grundsätzlich, die Antriebsmontage am Schienenende "Tor Zu" vorzunehmen.

## Maße DICTAMAT 700

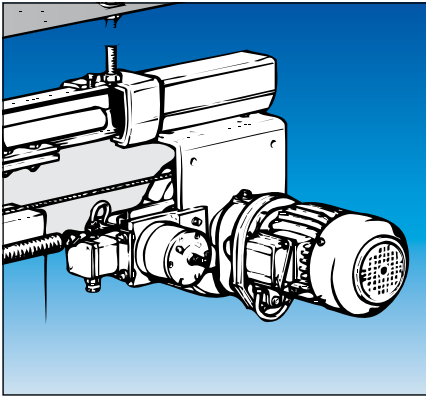


## Maße Zubehör

Die Maßzeichnungen für das Zubehör (Seilspannvorrichtung, Umlenkrolle für Seil sowie Tormitnehmer für zweiflügelige Tore) finden Sie auf den Seiten 05.014.00 und 05.016.00. Die Maße und technischen Daten der übrigen Komponenten (Endlagendämpfer, Handtaster, Bedien- und Sicherheitselemente, der Rauchmelder etc.) sind in den Registern Dämpfung-, Tür- und Torantriebs- und Brandschutztechnik enthalten.

## Lieferumfang

Antriebseinheit (Drehstrommotor, Feststellmagnet, Wirbelstrombremse)  
Winkelkonsole mit Gewindeplatte für die Montage an der Laufschiene  
25 m Stahlseil  $\varnothing 4$  mm mit Spannvorrichtung, Ausgleichsfeder und Torbefestigungswinkel  
Umlenkrolle mit Befestigungswinkel zur Montage direkt an der Laufschiene



### Technische Daten / Steuerung

Die Antriebseinheit des DICTAMAT 700 läßt sich mit dem Winkelträger problemlos und schnell an handelsüblichen Torlaufwerken anbringen. Der am Antrieb angebrachte Feststellmagnet hält das Tor in jeder Lage offen, bis durch Rauchmelder oder Handauslösetaste in der Steuerung Alarm ausgelöst wird. In der ex-geschützten Ausführung wird der Haftmagnet separat am Torende installiert. Um zu gewährleisten, daß das Tor vollständig schließt, müssen Sie einen rastenden Handauslösetaster verwenden (Bestell-Nr. 700132). Der Antrieb wird montagefertig geliefert einschließlich Umlenkrolle, Seil, Seilspannvorrichtung und Tormitnehmer. Die elektrischen Anschlüsse müssen von einem zugelassenen Fachmann vorgenommen werden.

### Technische Daten DICTAMAT 700

Öffnungskraft Motor	800 N
Öffnungsgeschwindigkeit	ca. 0,2 m/s (bei 50 Hz)
Schließgeschwindigkeit	einstellbar zwischen 0,08 - 0,2 m/s**
Versorgungsspannung / Nennstrom	230/400 V / 1,33/0,75 A
Motornennleistung	0,18 kW
Antriebsdrehmoment	70 Nm
Einschaltdauer	50 % ED
Schutzart	IP 00 /IP 54 auf Anfrage
Gewicht (ohne Zubehör)	23 kg

\*\* Die Schließgeschwindigkeit wird direkt am Antrieb eingestellt. Sie wird durch die integrierte Wirbelstrombremse bis in die Endlage kontrolliert.

### Steuerung E8 mit separatem Frequenzumrichter

Als Steuerung für den DICTAMAT 700 ist die Steuerung E8 mit separatem Frequenzumrichter vorgesehen. Detaillierte Informationen finden Sie ab Seite 05.027.00. Bei Verwendung in Deutschland muß zusätzlich noch das zugelassene Abschaltrelais AR 20 eingesetzt werden, das im Alarmfall die Stromzufuhr zum Antrieb unterbricht und ein sicheres und zuverlässiges Schließen der Tore gewährleistet.

Folgende Funktionen sind möglich:

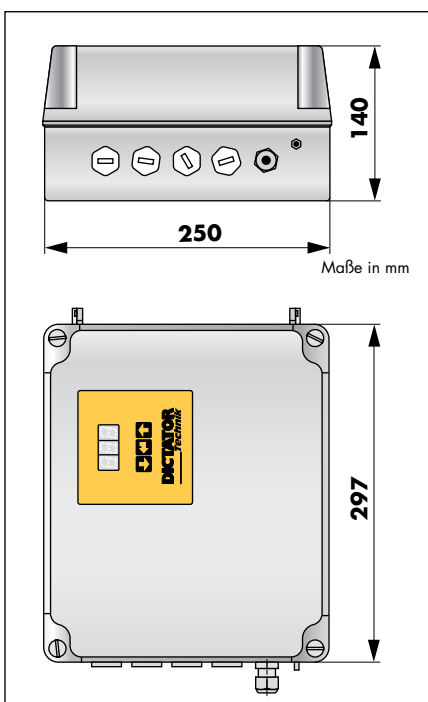
- Totmann AUF/ZU: das Tor öffnet / schließt so lange der Taster gedrückt ist  
Die Totmannfunktion läßt sich getrennt für AUF- und ZU-Richtung wählen
- Impuls AUF: das Tor fährt nach kurzem Tastendruck oder Ziehen eines Zugschalters in die Endlage AUF
- Impuls ZU: das Tor fährt nach kurzem Tastendruck in die Endlage ZU
- Wechselimpuls AUF/ZU: nach jedem Tastendruck fährt das Tor in die entgegengesetzte Endlage
- STOP: nach Drücken des STOP-Tasters hält das Tor sofort an
- Schließautomatik: das Tor schließt bei Erreichen der Endlage AUF automatisch nach einer in der Steuerung einstellbaren Zeit (1 bis 180 sec.)

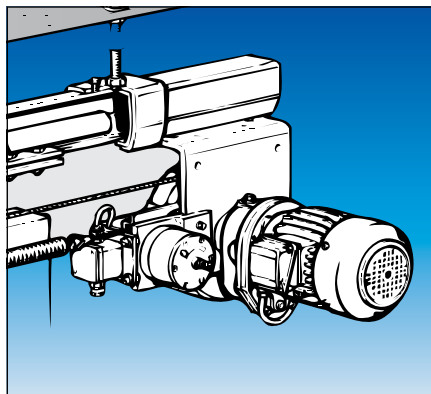
#### Zusätzlich kann eingestellt werden:

- Sicherheitseinrichtung
- Meldekontakt (z.B. für Anschluß einer Sirene, Blinkleuchte etc.)
- Motorlaufeigenschaften: Distanz für Schleichgeschwindigkeit vor der Position AUF, Schleichgeschwindigkeit AUF

#### Funktionen bei Alarm:

- Normale Bedienfunktionen: deaktiviert
- Schließen: Schließbefehl hat bei Alarm Vorrang
- Sicherheitseinrichtung SHE: einstellbar ob im Alarmfall überhaupt keine SHE anspricht oder ob bei Ansprechen das Tor solange anhält, bis die SHE wieder frei ist. Anschließend wird Schließbewegung automatisch fortgesetzt.

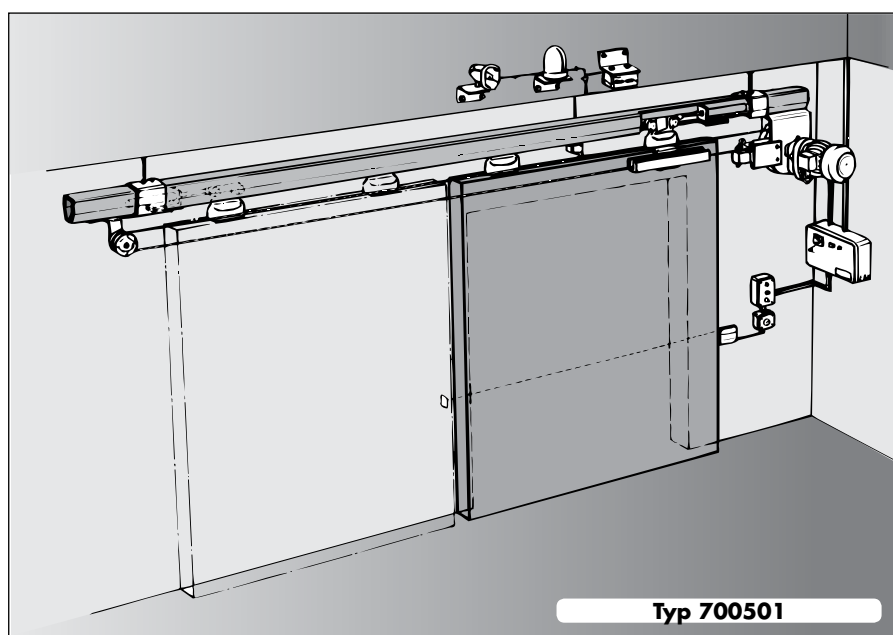




### Funktion / Zubehör / Bestellangaben

Der 400 V **Drehstrommotor** öffnet Tore auf Tastendruck im Totmann- oder Impulsbetrieb. Die elektromagnetische **Feststellvorrichtung** hält das Tor offen bis sie über **Rauchmelder** oder Handtaster abgeschaltet wird. Das automatische Schließen erfolgt durch **Gegengewicht**. Hierbei kontrolliert die einstellbare **Wirbelstrombremse** die Schließgeschwindigkeit. Ein umlaufendes **Stahlseil** bewegt das Tor, an dem ein spezieller Mitnehmer befestigt wird, der gleichzeitig zum Spannen und Sichern des Seiles dient. Die **Umlenkrolle** ist ebenfalls einfach an der Laufschiene zu befestigen.

### Brandschutz-Schiebetoranlage mit DICTAMAT 700



#### Brandschutz-Schiebetor mit **DICTAMAT 700**

Wird der DICTAMAT 700 in Verbindung mit der Steuerung E8 mit Frequenzumrichter verwendet, so wird empfohlen, 3 Endschalter zu verwenden - für die Positionen Tor ZU, Schleichgang AUF und Tor AUF.

#### Bestellangaben Antriebe

DICTAMAT 700 links	Bestell-Nr. 700501
DICTAMAT 700 rechts	Bestell-Nr. 700505

#### Bestellangaben notwendiges Zubehör

Steuerung E8 mit	Bestell-Nr. 730111
Frequenzumrichter (in separatem Gehäuse)	Bestell-Nr. 730114
Abschaltrelais AR 20	Bestell-Nr. 040582
Endschalter (Öffner)	Bestell-Nr. 700156

#### Bestellangaben sonstiges Zubehör

Rauchmelder DICTATOR RM 2000 / RM 3000+	Reg. Brandschutztechnik
Zusätzlicher Tormitnehmer für zweiflügelige Tore (Seil)	Bestell-Nr. 700476
Freilauf-Zubehör (Tormitnehmer und geführter Seilspanner)	auf Anfrage
Hydraulische Dämpfer Typ EDHa / EDHM	ab Seite 05.065.00
Ansteuer-, Bedien- und Sicherheitselemente	ab Seite 05.071.00