

## Drehtürantriebe DC

### DICTAMAT 204B für Brandschutztüren

Der DICTAMAT 204B ist ein elektro-mechanischer, microprozessor-gesteuerter Drehtürantrieb für Brandschutztüren. Er ist besonders auch für deren behindertengerechte Automatisierung geeignet. Die integrierte Feder sorgt selbst bei Alarm und Stromausfall immer für sicher geschlossene Türen.

Seine wichtigsten Pluspunkte:

- Einstellbare Federkraft (Türschließergröße EN 4 - EN 6)
- Äußerst geräuscharm
- Bedienungseinheit mit LCD-Display und Menüsteuerung zur Einstellung vieler Zusatzfunktionen
- Kompaktes Design, wenig Platz in der Höhe erforderlich

Standardmäßig wird der Antrieb mit einer Edelstahl-Abdeckhaube geliefert.

Der DICTAMAT 204B ist als Feststallanlage für Feuerschutzabschlüsse geprüft und zusammen mit dem DICTATOR Rauchmelder RM 2000 zugelassen (Zulassungs-Nr. Z-6.5-1944).



### Auswahlkriterien

• Türflügelbreite:	max. 1,4 m (bei 100 kg Flügelgewicht)
• Türgewicht:	abhängig v. Türflügelbreite, siehe Diagramm auf folgender Seite
• Antriebskraft	50 Nm
• Geeignet für	Dauerbetrieb
• Türöffnungswinkel	einstellbar zwischen 70° und 115°
• Positionserkennung	Abspeicherung der Positionen durch Lernfahrt
• Antrieb ohne Strom	leichtgängig, arbeitet wie ein normaler Türschließer
• Grundfunktionen	AUF, ZU über Schließautomatik, Reversieren weitere Funktionen mit zusätzlichem Einstelltableau BDE-D



### Einsatzbereiche, Maße

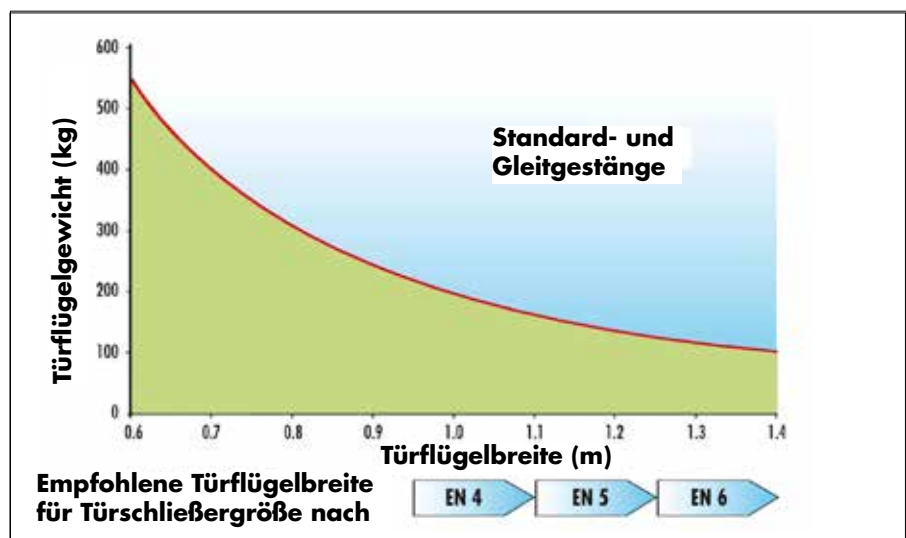
Aus dem untenstehenden Diagramm ergibt sich, bis zu welchem Türgewicht, abhängig von der Türflügelbreite, der DICTAMAT 204B eingesetzt werden kann.

Der DICTAMAT 204B ist mit 2 verschiedenen Gestängen lieferbar: Standard- und Gleitgestänge. Die Wahl des Gestänges hängt u.a. von der Montagesituation ab.

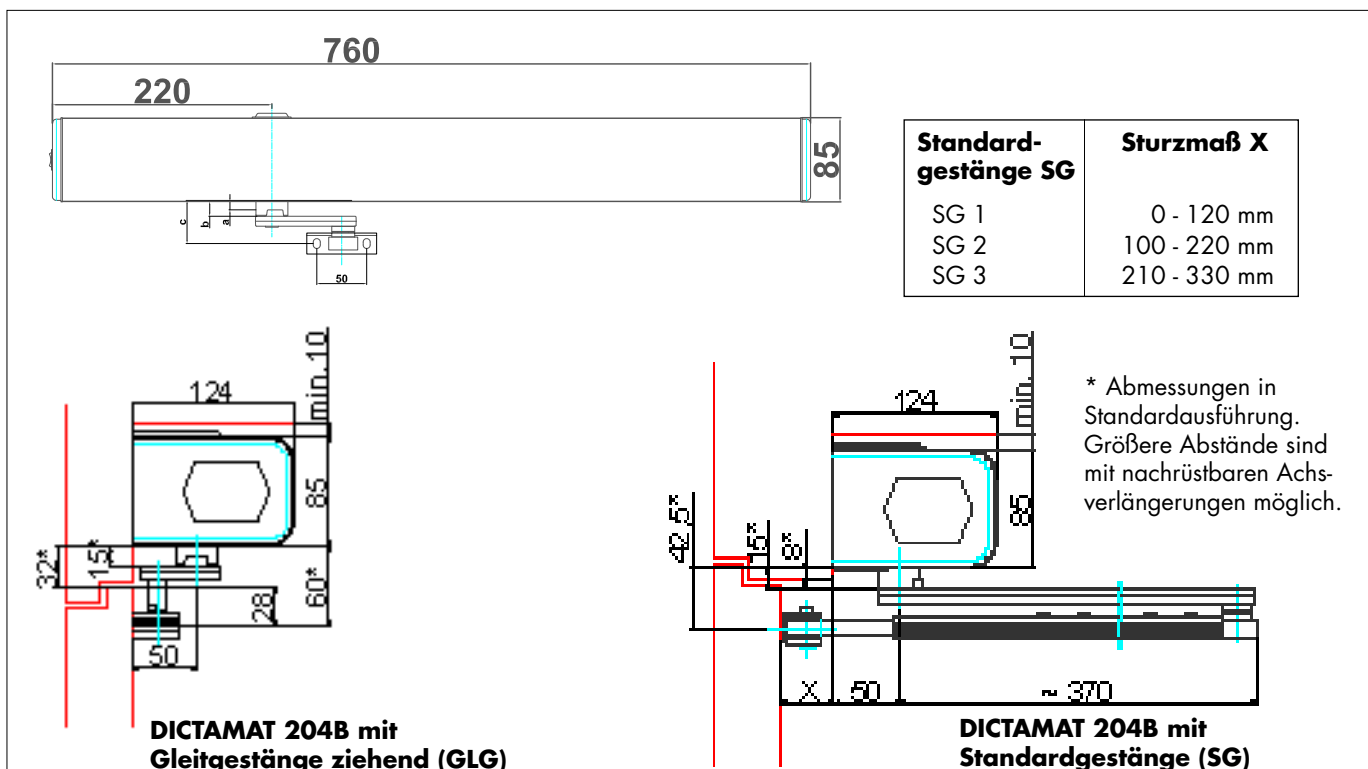
Werkseitig ist der DICTAMAT 204B für Gleitgestänge (ziehend) vorprogrammiert. Wird der DICTAMAT 204B mit Standardgestänge eingesetzt, so muß dies mit Hilfe des Programmiergerätes BDE-D eingestellt werden.

Der DICTAMAT 204B muß immer am Türsturz montiert werden. Eine Montage auf dem Türblatt ist nicht zulässig.

### Verwendungsbereich



### Maße





## Technische Daten / Steuerungsfunktionen

Der Türantrieb DICTAMAT 204B verfügt über Grundfunktionen, die mit dem seitlich am Gehäuse integrierten Schalter eingestellt werden.

Mit Hilfe des externen Einstelltableaus BDE-D können weitere Funktionen aktiviert und justiert werden.

Die AUF- und ZU-Position der Tür wird automatisch in einer Lernfahrt ermittelt und abgespeichert. Separate Endschalter sind nicht erforderlich. Bei Bedarf kann eine zusätzliche Feinjustierung mit dem Einstelltableau BDE-D vorgenommen werden.

Im Brandfall wird der Antrieb stromlos geschaltet und die eingebaute Feder schließt automatisch die Tür.

### Technische Daten DICTAMAT 204B

Antriebskraft Motor	Drehmoment max. 50 Nm
Schließkraft Feder (Federstärke nach EN)	EN 4 bis EN 6, einstellbar
Öffnungsgeschwindigkeit	einstellbar zwischen 3 und 20 Sek./ 90° (16)
Schließgeschwindigkeit	einstellbar zwischen 5 und 20 Sek./ 90° (7)
Öffnungswinkel	70 - 115°
Offenhaltezeit	einstellbar zwischen 0 und 60 Sek. (2)
Nennanschlußspannung	230 VAC, 50/60 Hz
Ausgangsspannung / ext.Belastung sek.	24 VDC / max. 1 A
Motornennleistung	67 W (Standby: Leistungsaufnahme 13 W)
Einschaltdauer	100 % ED
Schutzart / Feuchtebereich	IP 40 / max. 85 % rel.Feuchte, nicht betauend
Geräuschentwicklung	max. 18 db
Temperaturbereich	-15° bis +50 °C
Gewicht (ohne Gestänge)	12 kg

(Angaben in Klammern geben die Werkseinstellung an)

### Steuer-Grundfunktionen

Beim DICTAMAT 204B sind folgende Betriebsarten direkt am Antrieb einstellbar:

- Automatik: Tür öffnet nach einem AUF-Befehl und schließt automatisch nach Ablauf der eingestellten Offenhaltezeit (Standard 2 Sekunden)
- Daueroffen: Tür öffnet elektrisch und bleibt in Offenstellung stehen (z.B. zum Lüften)
- Handbetrieb: Funktion wie ein normaler Türschließer, Öffnung von Hand, Schließen über Feder

Der AUF-Befehl erfolgt je nach Einsatzfall durch Befehlsgeber wie Bewegungsmelder, Taster, Funk etc., welche einen potentialfreien Kontakt (Schließerimpuls) ausgeben.

### Einstelltableau BDE-D



Das externe Einstelltableau BDE-D ist zur Programmierung und Inbetriebnahme des DICTAMAT 204B erforderlich. Weiterhin können damit vor Ort die werkseitigen Einstellungen angepaßt und zusätzliche Funktionen programmiert werden. Hierzu ist ein **mobiles BDE-D** ausreichend:

- Anpassung der Öffnungs- und Schließgeschwindigkeit, der Offenhaltezeit, der Reversierschwelle, der Schließkraft, des Öffnungswinkels.
- Push-and-Go: durch Antippen der Tür (Ansprechwinkel 0,5° - 1°) öffnet diese ganz und schließt nach Ablauf der eingestellten Zeit. Bedienelemente sind nicht nötig.
- Einbahn-/Ladenschlußverkehr: Öffnen der Türe nur von innen möglich.
- Verriegelung: Ansteuerung eines bauseitigen elektrischen Türöffners (24 VDC)
- Handbetrieb in unterschiedlichen Varianten (z.B.: Tür im Normalbetrieb von Hand zu öffnen, mit Funk jedoch Öffnung per Motor).
- zweiflügelige Türanlage mit Schließfolgesteuerung



## Brandschutzkomponenten

Bei Brandschutztüren muß immer sichergestellt werden, daß bei Brandalarm die Tür zuverlässig sofort geschlossen wird. Zur Erkennung eines möglichen Brandes wird in Verbindung mit dem DICTAMAT 204B der DICTATOR Rauchmelder RM 2000 eingesetzt. Die Anzahl der benötigten Rauchmelder geht aus den Richtlinien für Feststallanlagen des Instituts für Bautechnik hervor (siehe hierzu detaillierte Informationen im Register Brandschutztechnik unseres Kataloges). Zur manuellen Auslösung ist zusätzlich ein Taster "TÜR ZU" vorzusehen.

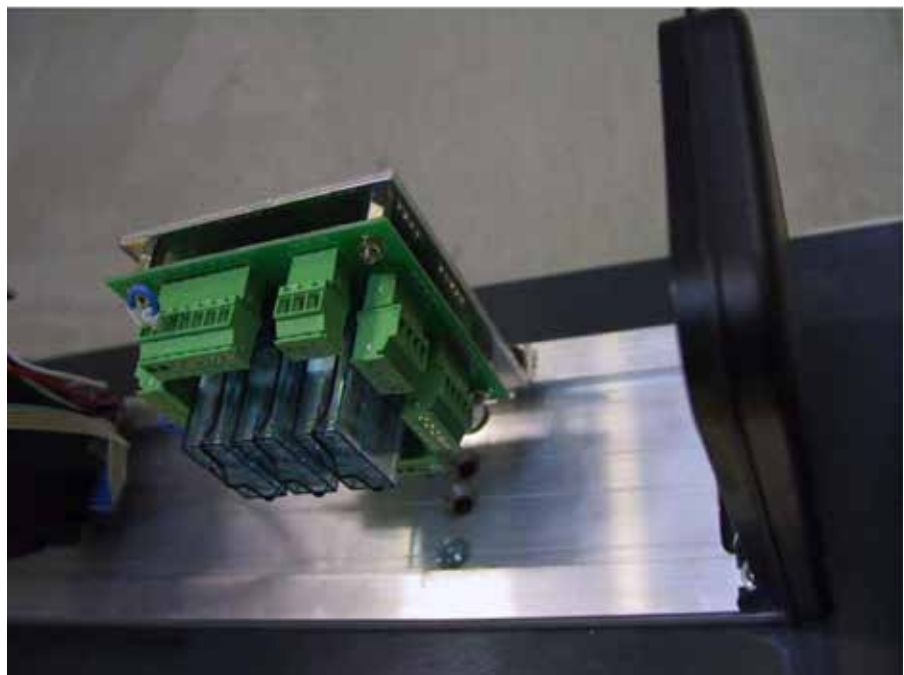
Bei zweiflügeligen Türen ist außerdem ein Schließfolgeregler (SR 2000) erforderlich.

## Brandschutzmodul

Der DICTAMAT 204B basiert auf dem DICTAMAT 204. Dieser wird für den Einsatz an Brandschutztüren um das Brandschutzmodul erweitert. Im Brandschutzmodul erfolgen die Anschlüsse aller Brandschutzkomponenten wie Rauchmelder RM 2000, Elektroschloß, Taster "Tür ZU", RESET-Taster und bei zweiflügeligen Türen der Schließfolgeregler (sofern dieser einen integrierten Magnet hat).

Der RESET Taster ist erforderlich, da nach einem Alarm der Antrieb "zurückgesetzt" werden muß, um wieder im Normalbetrieb arbeiten zu können.

Das entsprechende Anschlußschaltbild finden Sie auf der folgenden Seite.



## Elektroschloß/Türöffner

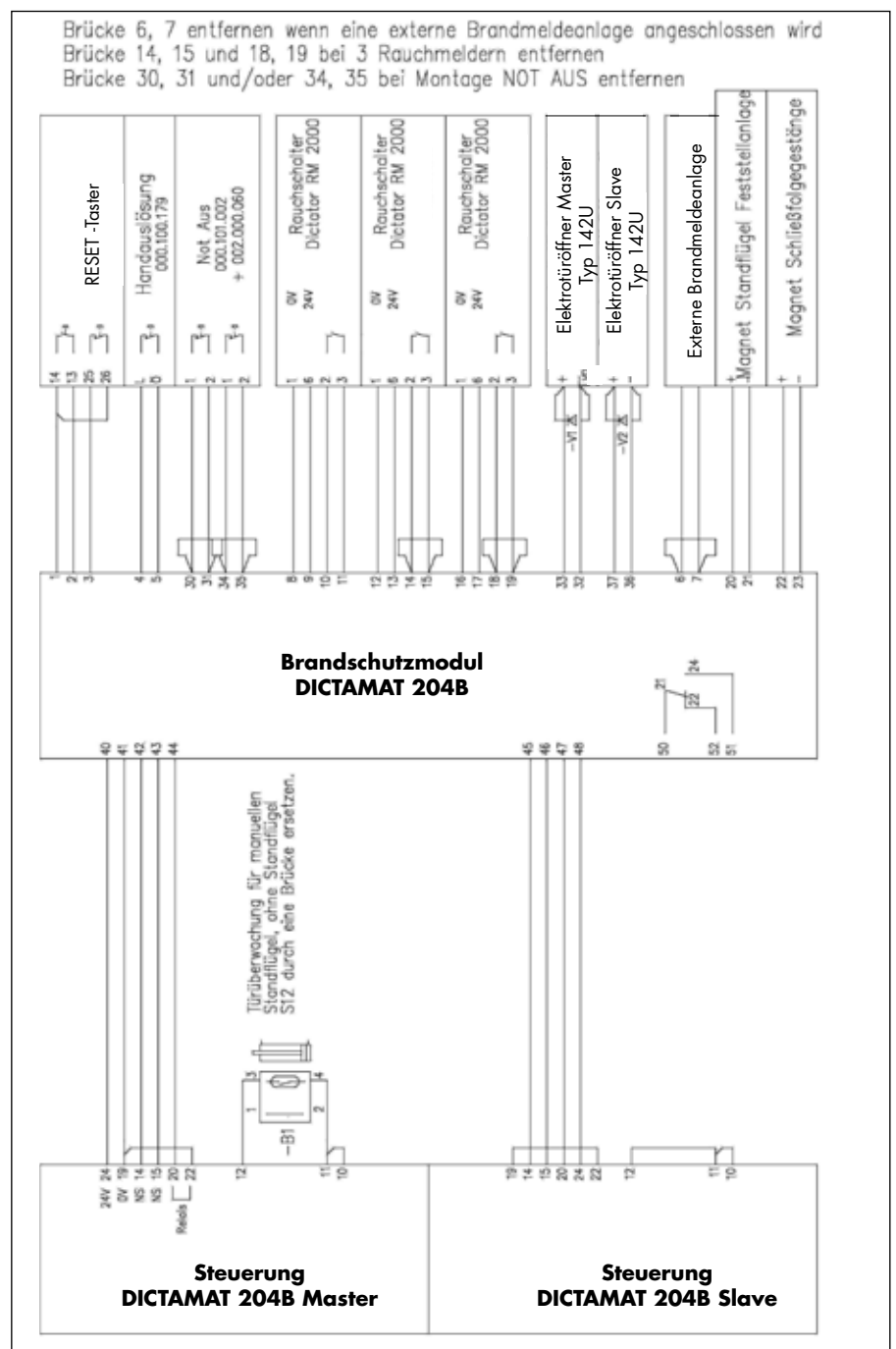
Neben den Rauchmeldern ist beim Einbau des DICTAMAT 204B an Brandschutztüren ein geprüftes und für die jeweilige Tür zugelassenes **Elektroschloß** (Türöffner) zur Verriegelung der Tür in geschlossener Position vorgeschrieben. Die Tür ist mit Ruhestrom verriegelt, d.h. im Alarmfall bleibt die Tür sicher verschlossen und kann durch das Feuer nicht wieder aufgedrückt werden. Bei einem AUF-Befehl gibt das Elektroschloß die Schloßfalle frei und der Antrieb kann die Tür problemlos öffnen.

Bei Bestellung ist anzugeben, ob es sich um eine Tür DIN links oder DIN rechts handelt (Tür DIN rechts: Bestell-Nr. 710279**R**; DIN links: Bestell-Nr. 710279**L**).



## Brandschutzkomponenten - Fortsetzung

### Anschlußschaltbild Brandschutzmodul





## DICTAMAT 204B für ein- und zweiflügelige Drehflügeltüren

Der DICTAMAT 204B kann auch an zweiflügeligen Türen eingesetzt werden. Hierfür werden beide Antriebe über einen CAN-Isolator elektrisch gekoppelt. Öffnungs- und Schließgeschwindigkeit sowie Offenhaltezeit sind für beide Antriebe gleich. Öffnungswinkel und Reversierschwelle sind jeweils separat einstellbar. Beim Öffnungsbefehl kann gewählt werden, ob beide Türflügel öffnen oder nur der Geh-Flügel.

Bei zweiflügeligen Brandschutztüren wird immer ein zusätzlicher mechanischer, zugelassener Schließfolgereger benötigt.

Zur Einstellung der Brandschutzfunktion wird bei der Installation immer ein Einstelltableau BDE-D benötigt. Es muß jedoch nicht stationär an den Türen verbleiben.

### Sicherheit

Die im DICTAMAT 204B integrierte Lasterkennung gewährleistet optimale Sicherheit sowohl für Personen als auch Gegenstände. Hindernisse im Türschwenkbereich werden sofort erkannt: beim Öffnen stoppt der Antrieb und fährt beim nächsten Öffnen nur in Schleichgeschwindigkeit. Während des Schließvorgangs reversiert der Antrieb und öffnet wieder. Die Schwelle, bei der der Antrieb ein Hindernis erkennt, kann vor Ort eingestellt werden (BDE-D).

Je nach Einsatzfall sind ggf. zusätzliche Sicherheitseinrichtungen empfehlenswert.

### Lieferumfang DICTAMAT 204B

Türantrieb mit 24 VDC-Motor und Schließfeder

Steuerung, Brandschutzmodul

Im Lieferumfang des DICTAMAT 204B nicht enthalten sind Gestänge und das separate Einstelltableau BDE-D. Sie müssen ebenso wie Bedienelemente und sonstiges Zubehör extra bestellt werden.

### Bestellangaben

DICTAMAT 204B für Standard- u. Gleitgestänge ziehend      Bestell-Nr. 710105

### Notwendiges Zubehör

Standardgestänge SG 1, Sturztiefe 0 bis 120 mm      Bestell-Nr. 710115

Standardgestänge SG 2, Sturztiefe 100 - 220 mm      Bestell-Nr. 710116

Standardgestänge SG 3, Sturztiefe 210 - 330 mm      Bestell-Nr. 710117

Gleitgestänge GLG      Bestell-Nr. 710118

RESET-Taster      Bestell-Nr. 710113

### Weiteres Zubehör

Einstelltableau BDE-D, Aufputz      Bestell-Nr. 710119

Einstelltableau BDE-D, Unterputz      Bestell-Nr. 710121

CAN-Isolator, erforderlich bei 2-flügeligen Anlagen      Bestell-Nr. 710123

Achsverlängerung 65 (s. Maße S. 05.032.00: \*+ 45 mm)      Bestell-Nr. 710126

Achsverlängerung 80 (s. Maße S. 05.032.00: \*+ 60 mm)      Bestell-Nr. 710127

Elektroschloß 142U (DIN-Richtung der Tür angeben R/L)      Bestell-Nr. 710279

Rauchmelder RM 2000 mit Sockel      Bestell-Nr. 040500Set

Handauslösetaster "Tür Zu"      Bestell-Nr. 040005

Radar Bewegungsmelder "Eagle One"      Bestell-Nr. 700389

Fingerschutzrollo (Absicherung Nebenschließkante)(L = 1,95 m)      Bestell-Nr. 710132

Sicherheitskontaktleiste 4 Safe in verschiedenen Längen\*\*

\*\*Siehe Informationen zu Sicherheits- und Bedienelementen im Register Tür- und Torantriebstechnik ab Seite 04.049.00.