

Federseilrolle mit Rutschnabe und Freilauf

Die Dictator Federseilrollen werden als vorgeschriebenes Schließmittel an Feuerschutzschiebetoren verwendet.

Sie lassen sich einfach an handelsüblichen Laufschielen befestigen.

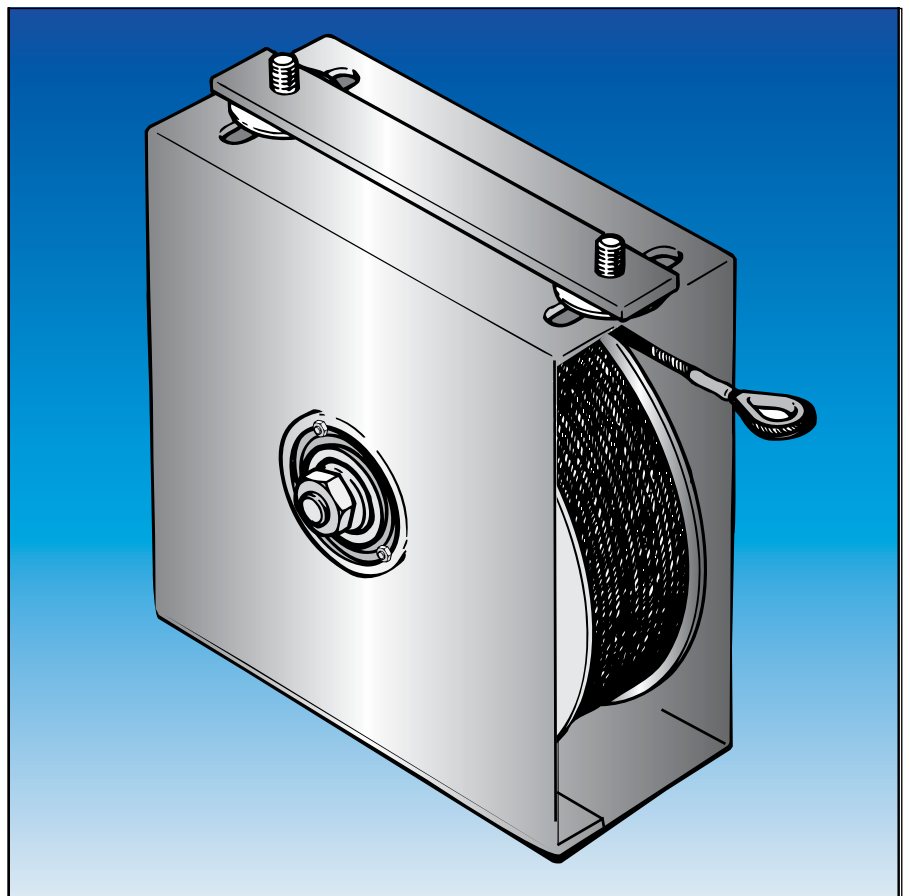
Der Vorteil der Federseilrolle gegenüber anderen Schließmitteln besteht darin, daß keine aufwendige Montage für ein Gegengewicht vorgenommen werden muß.

Durch den Freilauf und die Rutschnabe ist das Vorspannen auch in eingebautem Zustand leicht möglich.

Als Zubehör für die Dictator Federseilrollen empfehlen wir je nach Torgröße entweder einen Radialdämpfer oder einen Endlagendämpfer.

Sehen Sie hierzu bitte unsere weiteren Informationen auf den folgenden Seiten und im Register Dämpfungstechnik des Dictator-Kataloges.

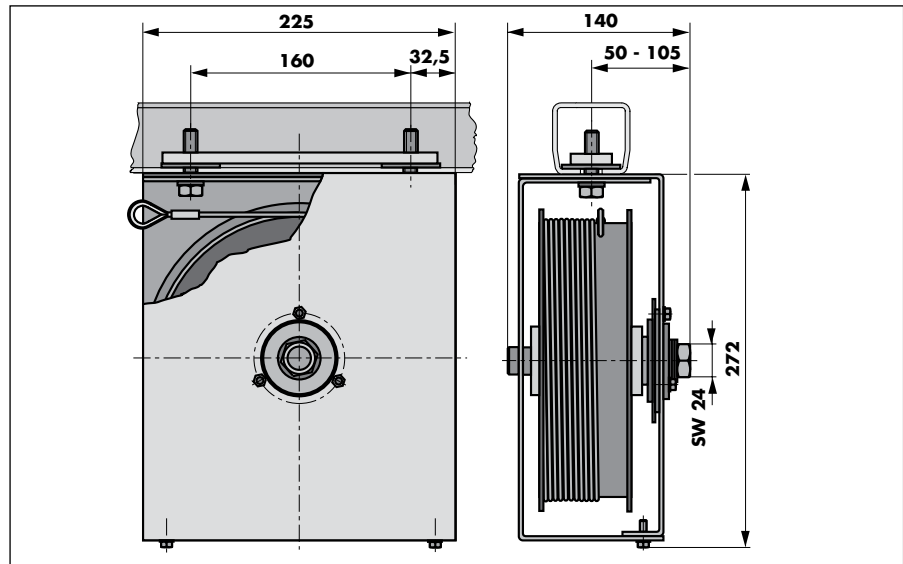
Dictator Federseilrollen mit 160 N und 320 N sind als Schließmittel für Feuerschutz-Schiebetore und -Schiebetüren amtlich geprüft. Sie werden vom staatlichen Materialprüfungsamt Nordrhein-Westfalen (MPA-NRW) ständig güteüberwacht (Überw.-Kennzeichen Do.15.4).



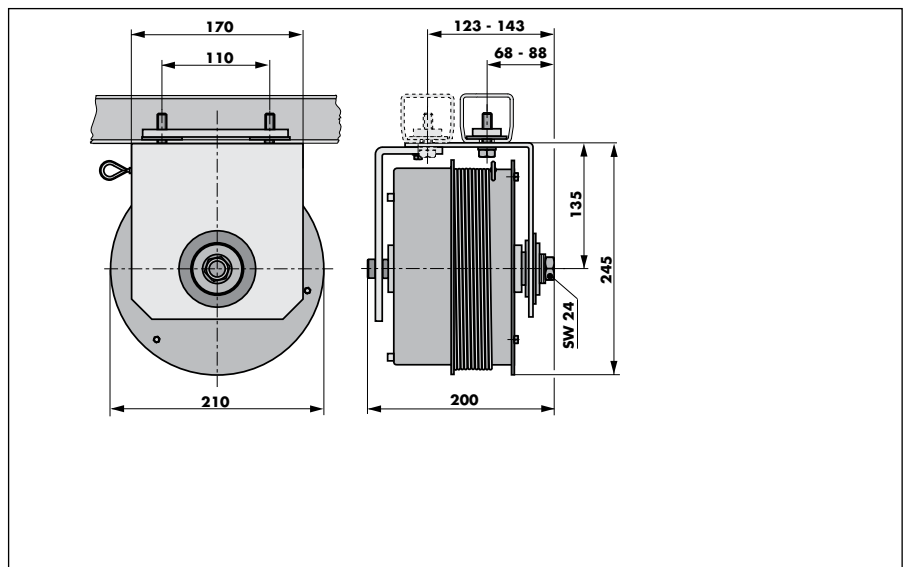
Technische Daten

| | |
|-----------------------|------------------------------|
| Material | Stahl |
| Oberfläche: Typ 160 N | pulverbeschichtet (RAL 7036) |
| Typ 320 N | galv. verzinkt |
| Federkraft | 160 N bzw. 320 N |
| Arbeitsweg | 6,5 m |
| Stahlseil | 10 m; Ø 3 mm |

Federseilrolle 160 N

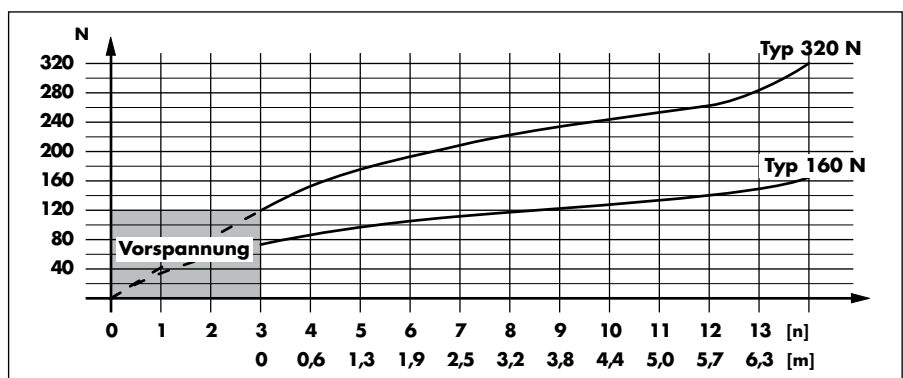


Federseilrolle 320 N



Kraft/Weg-Diagramm

(Schließkräfte am Seil bei
3 Umdrehungen Vorspannung)



Bestellangaben

Federseilrolle (160 N)

Bestell-Nr. 070060

Federseilrolle (320 N)

Bestell-Nr. 070065