

DICTATOR Endlagendämpfer für Brandschutz-Schiebetore

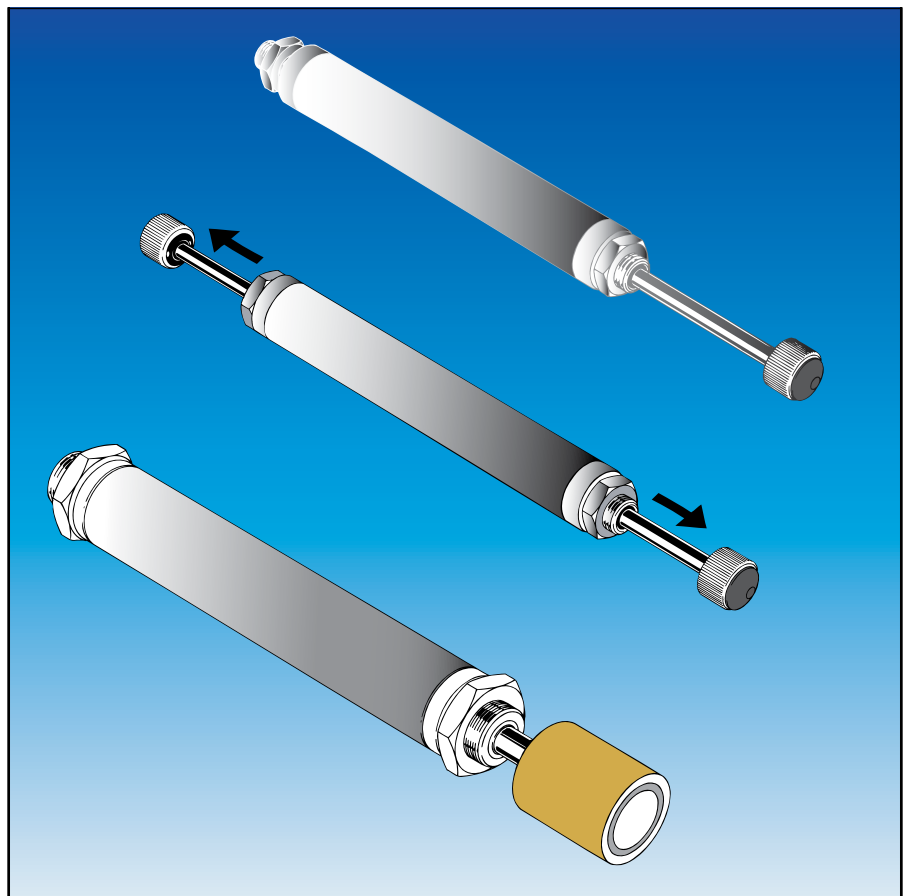
DICTATOR Endlagendämpfer dämpfen die Bewegung von Brandschutz-Schiebetüren und -toren kurz vor Erreichen der Endlagen sanft ab.

Die DICTATOR Dämpfer sind für den Einsatz an Brandschutz-toren amtlich geprüft und werden vom MPA-NRW gütüberwacht.

Die Dämpfungswirkung läßt sich durch Drehen der ganz herausgezogenen Kolbenstange stufenlos einstellen und damit genau an die Tore anpassen. Der relativ lange Hub ermöglicht ein sanftes und langsames Gleiten in die Endlage und bietet so einen hohen Unfallschutz.

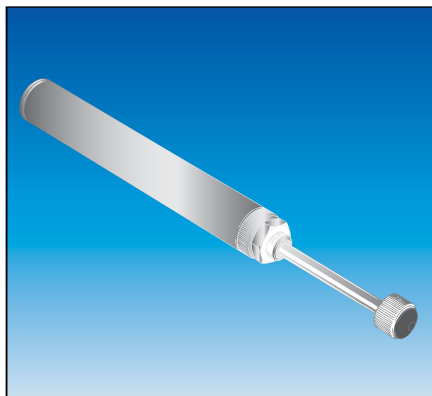
Die Kolbenstange wird bei den meisten Typen nach jedem Dämpfungsvorgang durch eine integrierte Rückstellfeder im Zylinder wieder automatisch ausgefahren. Bei der Ausführung EDHM zieht dagegen ein Permanentmagnet an der Kolbenstange diese wieder heraus, sobald das Tor vom Dämpfer weggeschoben wird. Dämpfer mit Magnet- statt Federrückstellung vermeiden, daß besonders leichtgängige Türen aus der Endlage wieder zurückgedrückt werden könnten.

Neben den EDH-Dämpfern gibt es den Dämpfer ZDH mit beidseitiger Kolbenstange.



Technische Daten

Durchmesser Kolbenstange	10, 12 mm
Durchmesser Zylinder	28, 35 mm
Material Kolbenstange	Stahl hartverchromt
Material Zylinder	Stahlrohr verzinkt
Hublängen	50, 75, 90, 100, 200 mm
Dämpfungskräfte	bis 4400 N
Umgebungstemperatur	0 °C bis +50 °C



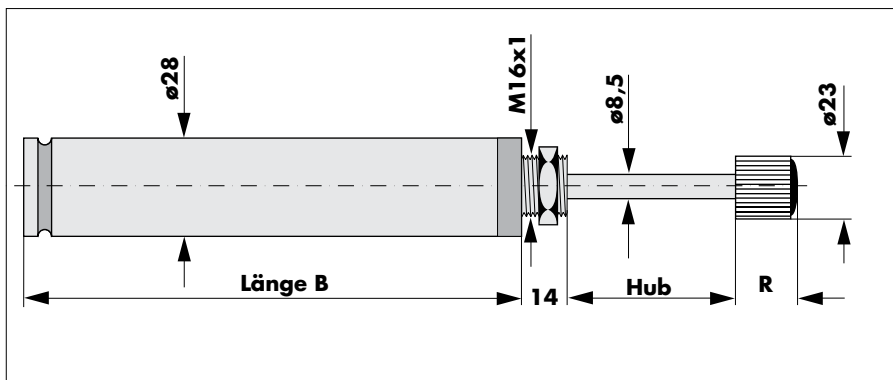
Endlagendämpfer Baureihe EDH 28 mit einem Befestigungsgewinde

Befestigen Sie den Dämpferzylinder mit dem Gewinde und mit Hilfe der mitgelieferten Mutter so, daß die Aufprallrichtung parallel zur Dämpferachse liegt. Ein Befestigungsklotz ist als Zubehör erhältlich.

Stellen Sie die Dämpfung durch Drehen der ganz herausgezogenen Kolbenstange so ein, daß das Tor sanft abgebremst wird und sicher in die Endlage fährt.

Bei größeren Lasten verwenden Sie bitte den Dämpfer aus der Reihe EDH 35 mit **beidseitigem** Gewinde.

Maße



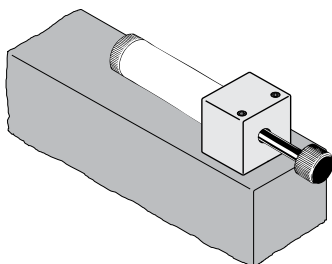
Technische Angaben und Bestellnummern

EDH 28 mit einem Gewinde

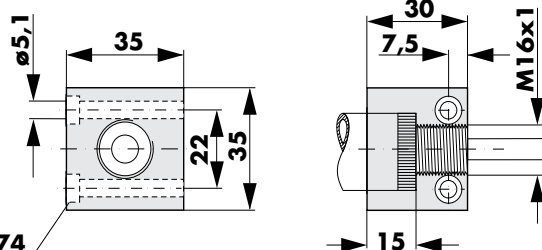
Bestell- Nr.	Hub [mm]	Tor- gewicht max. [kg]	Dämpf- kraft max. [N]	Rückstell- kraft max. [N]	Länge B [mm]	Puffer R [mm]
200206	100	3000	3100	30	257	25
200209	75	3000	3100	30	185	25

Hinweis: Im Register Dämpfungstechnik des DICTATOR Kataloges finden Sie Dämpfer mit sog. Nadelregulierung. Deren Dämpfungswirkung kann über eine Einstellschraube in der Kolbenstange verändert werden.

Zubehör



Befestigungsklotz, Bestell-Nr. 205199



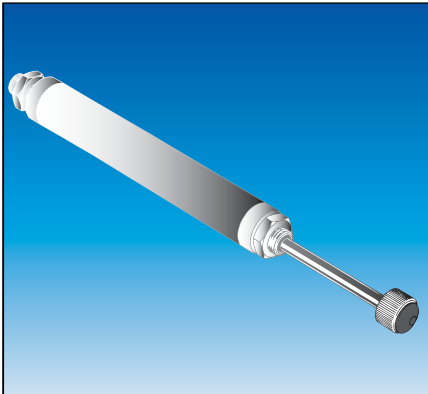
Senkung Km 5 DIN 74

Befestigungsklotz

Bestell-Nr. 205199

Befestigungswinkel (siehe nächste Seite)

Bestell-Nr. 700159

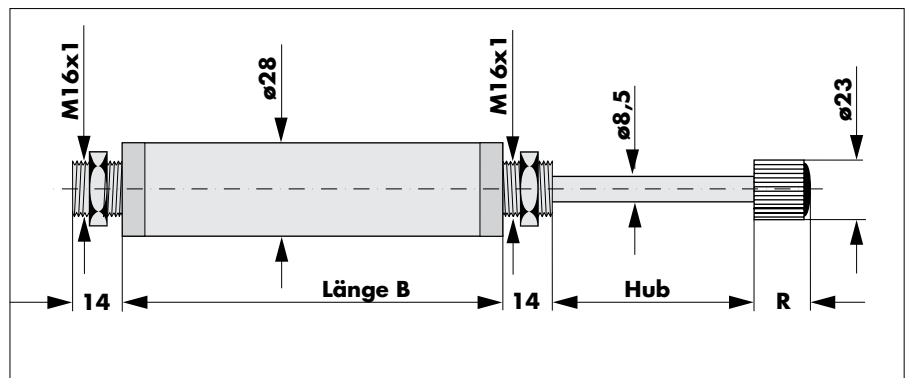


Endlagendämpfer Baureihe EDH 28 beidseitig mit Befestigungsgewinde

Befestigen Sie den Dämpferzylinder mit dem Gewinde und mit Hilfe der mitgelieferten Mutter so, daß die Aufprallrichtung parallel zur Dämpferachse liegt. Das zusätzliche Gewinde am Zylinderende gestattet eine sichere Befestigung, auch für größere Lasten.

Stellen Sie die Dämpfung durch Drehen der ganz herausgezogenen Kolbenstange so ein, daß das Tor sanft abgebremst wird und sicher in die Endlage fährt.

Maße



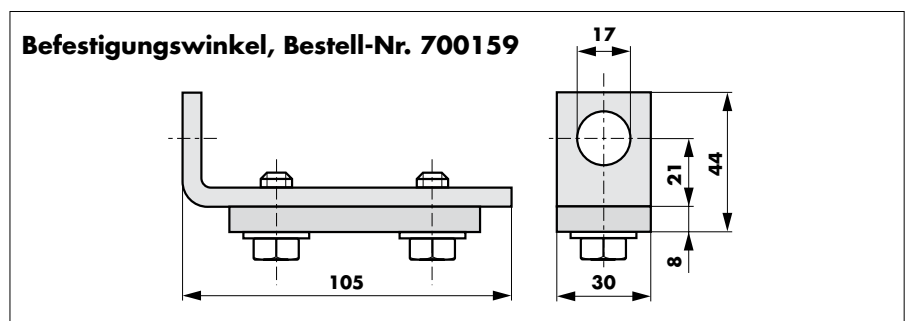
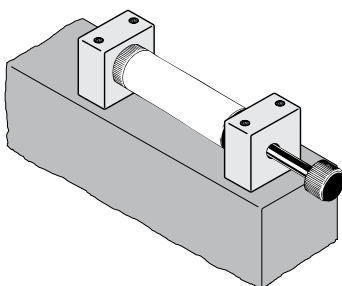
Technische Angaben und Bestellnummern

EDH 28 beidseitig mit Gewinde

Bestell- Nr.	Hub [mm]	Tor gewicht max. [kg]	Dämpf- kraft max. [N]	Rückstell- kraft max. [N]	Länge B [mm]	Puffer R [mm]
200207	90	3000	3100	30	220	25

Hinweis: In Register Dämpfungstechnik des DICTATOR Kataloges finden Sie Dämpfer mit sog. Nadelregulierung. Deren Dämpfungswirkung kann über eine Einstellschraube in der Kolbenstange verändert werden.

Zubehör

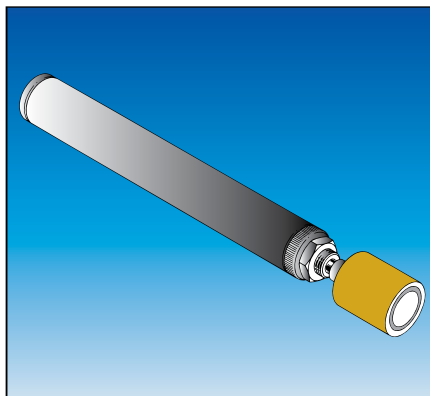


Befestigungsklotz (siehe vorhergehende Seite)

Bestell-Nr. 205199

Befestigungswinkel

Bestell-Nr. 700159



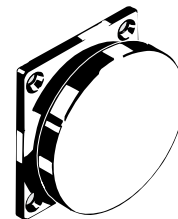
Endlagendämpfer Baureihe EDHM 28 Rückstellung der Kolbenstange durch Magneten

Der Schiebetor-Dämpfer EDH 28 mit Magnet eignet sich besonders für Schiebetüren. Da in diesem Dämpfer keine Rückstellfeder integriert ist, wird das Schließen leichtlaufender Türen nicht durch eine Rückstellfeder behindert. Beim Öffnen des Tores zieht der Magnet die Kolbenstange wieder heraus.

Stellen Sie die Dämpfung durch Drehen der ganz herausgezogenen Kolbenstange so ein, daß das Tor sanft abgebremst wird und sicher in die Endlage fährt.

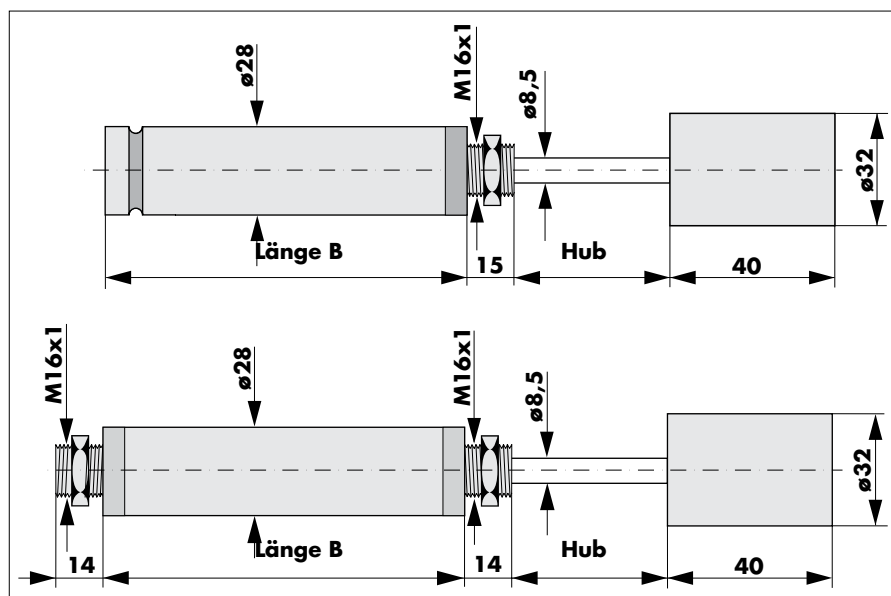
Sehen Sie bei der Montage des Dämpfers als Gegenstück zum Magneten eine ebene Eisenfläche vor oder die als Zubehör lieferbare Ankerplatte AP GD 50 G 16 (Bestell-Nr. 040025, vgl. Register Brandschutztechnik).

Befestigen Sie den Dämpferzylinder mit Hilfe der mitgelieferten Mutter so, daß die Aufprallrichtung parallel zur Dämpferachse liegt. Bei größeren Lasten verwenden Sie bitte den Dämpfer der Reihe EDHM mit beidseitigem Gewinde.



Befestigungsklötze sind als Zubehör lieferbar (siehe Abbildungen auf den vorhergehenden Seiten).

Maße



Technische Angaben und Bestellnummern

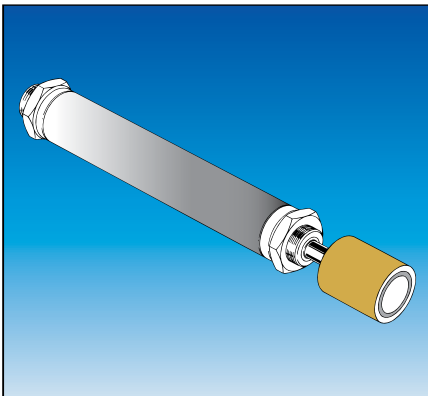
EDHM 28 mit einem Gewinde und Magnet

Bestell-Nr.	Hub [mm]	Torgewicht max. [kg]	Dämpfkraft max. [N]	Rückstellkraft max. [N]	Länge B [mm]	Magnettyp
203150	50	3000	5200	0	130	$\varnothing 32$

EDHM 28 beidseitig mit Gewinde und Magnet

203015	120	3000	2600	0	220	$\varnothing 32$
--------	-----	------	------	---	-----	------------------

Hinweis: Um Ihnen die Auswahl des geeigneten Dämpfers zu erleichtern, haben wir Formeln und Beispiele für die Berechnung der möglichen Belastung (Dämpfkraft) am Ende des Registers Dämpfungstechnik für Sie zusammengestellt.



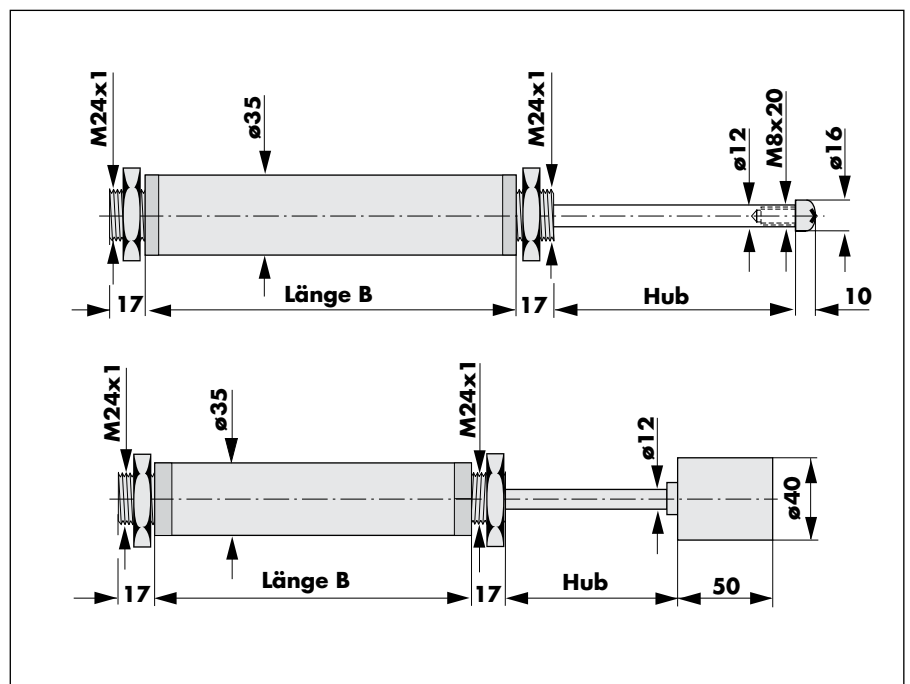
Schiebetor-Dämpfer EDH 35 mit Rückstellmagnet oder Rückstellmechanismus

Der Dämpfer EDH 35 mit Rückstellmagnet oder integriertem Rückstellmechanismus eignet sich besonders für Schiebetore. Bei der Ausführung EDHM ist keine Rückstellfeder integriert, so daß auch leichtlaufende Tore immer geschlossen bleiben. Beim Öffnen des Tores zieht der Magnet die Kolbenstange wieder heraus.

Sehen Sie bei der Montage des Dämpfers als Gegenstück zum Magneten eine ebene Eisenfläche vor oder die als Zubehör lieferbare Ankerplatte AP GD 50 G 16 (Bestell-Nr. 040025, siehe Register Brandschutztechnik).

Befestigen Sie den Dämpferzylinder mit Hilfe der Muttern so, daß die Aufprallrichtung parallel zur Dämpferachse liegt. Schräges Auftreffen beschädigt den Dämpfer!

Maße



Technische Daten und Bestellangaben

EDH 35 beidseitig mit Gewinde

Bestell- Nr.	Hub [mm]	Aufprall- masse max. [kg]	Dämpf- kraft max. [N]	Rückstell- kraft max. [N]	Länge B [mm]	Magnet- typ
203115*	200	6000	4400	30	330	-

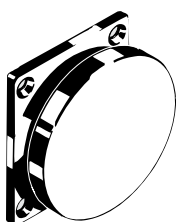
* Dämpfer mit Brandschutz - Prüfzeugnis Nr. 130119826, jedoch Güteüberwachung in Deutschland beendet. Ersatz ist der Dämpfer EDHM35, Bestell-Nr. 200600.

EDH 35 beidseitig mit Gewinde und Magnet

200600**	200	6000	4400	0	330	ø 40
----------	-----	------	------	---	-----	------

** Überwachungs-Kennzeichen DO 18.3

Zubehör

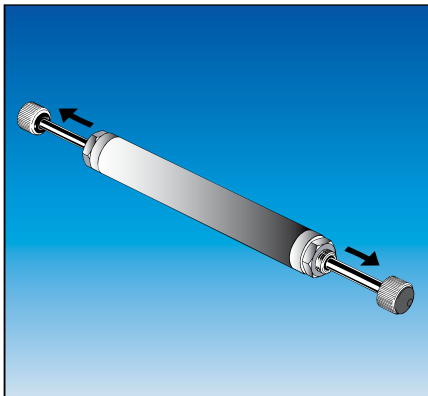


Ankerplatte AP GD 50 G 16

Bestell-Nr. 040025

Puffer zum Aufschrauben (nur für Typ 203115)

Reg. Dämpfungstechnik

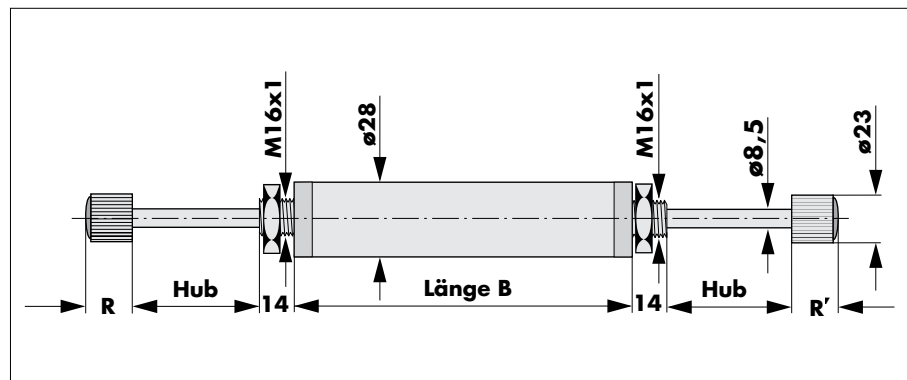


Zweiseitiger Schiebetor-Dämpfer ZDH 28

Befestigen Sie den Dämpferzylinder mit den Gewinden und mit Hilfe der mitgelieferten Muttern so, daß beide Aufprallrichtungen parallel zur Dämpferachse liegen. Ein Befestigungsklotz ist als Zubehör erhältlich.

Die Dämpfungskraft läßt sich durch Drehen der ganz herausgezogenen Kolbenstange für beide Kolbenstangen separat einstellen. Achten Sie dabei darauf, daß das Tor sanft abgebremst wird und sicher in die Endlage fährt.

Maße



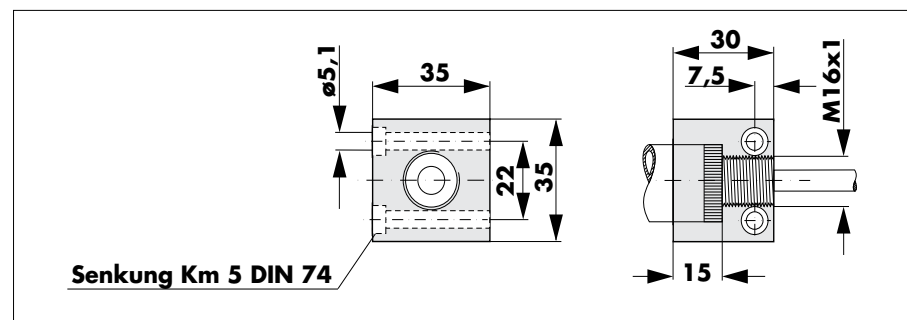
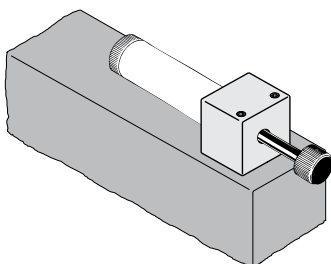
Technische Angaben und Bestellnummern

ZDH_a 28 V 90 SP

Bestell- Nr.	Hub [mm]	Tor- gewicht max. [kg]	Dämpf- kraft max. [N]	Rückstell- kraft max. [N]	Länge B [mm]	Puffer R [mm]
210112	90	1000	3100	30	235	25

Hinweis: Im Register Dämpfungstechnik des DICTATOR Kataloges haben wir Formeln und Beispiele für die Berechnung der möglichen Belastung (Dämpfungskraft) zusammengestellt.

Zubehör



Befestigungsklotz

Bestell-Nr. 205199