

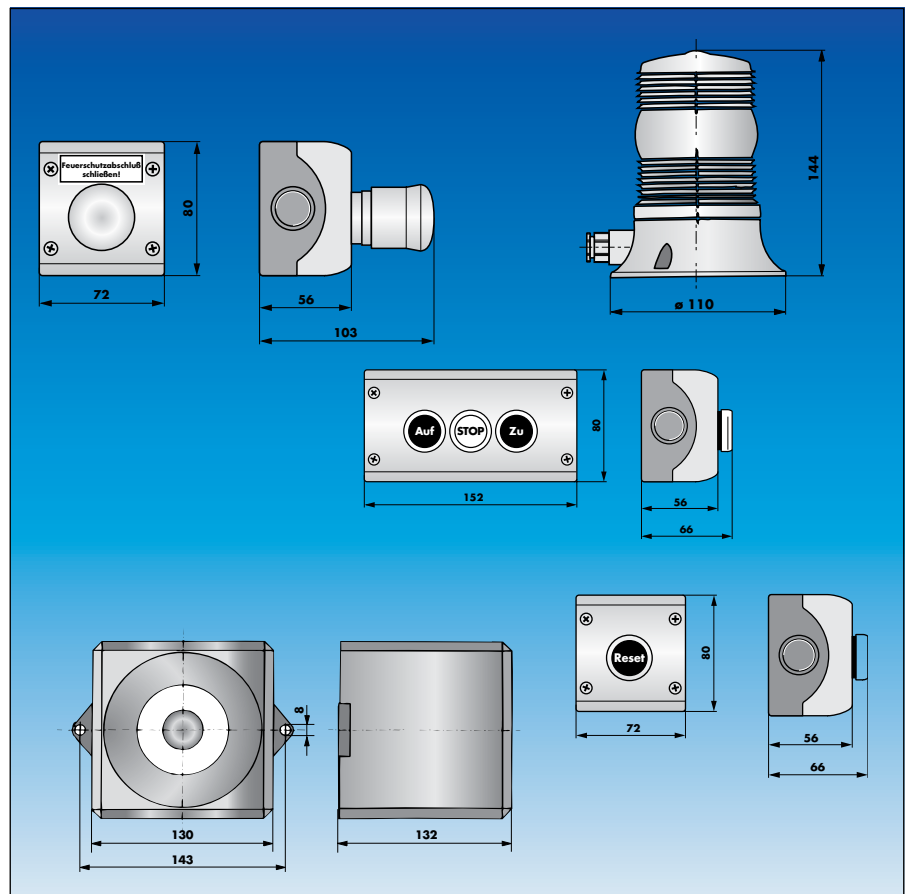
## Sicherheits- und Bedienelemente

### für Brandschutzantriebe DICTAMAT

Auf den folgenden Seiten finden Sie eine Reihe von Bedien- und Sicherheitselementen speziell für die DICTATOR Brandschutzantriebe. Sollten Sie besondere Anforderungen haben, fragen Sie bitte an. Bei der Auswahl der Sicherheitseinrichtungen muß den Anforderungen der einschlägigen Vorschriften entsprochen werden.

Bei der Auswahl der Geräte achten Sie bitte darauf, daß die Belastbarkeit der Steuerungsausgänge der verwendeten Steuerung nicht durch die Stromaufnahme der angeschlossenen Geräte überschritten wird. Gegebenenfalls ist ein zusätzliches Netzgerät vorzusehen (vgl. Register Brandschutztechnik im DICTATOR Katalog).

Weitere Sicherheits- und Bedienelemente finden Sie auch im Register Tür- und Torantriebstechnik ab Seite 04.049.00.



### Geräte-Übersicht

Akustische u. optische Warngeräte	Seite	05.072.00
Taster	Seite	05.074.00
Not-Stop-Schalter, Endschalter, Hauptschalter	Seite	05.078.00

## Akustische und optische Warngeräte - Warnsirene

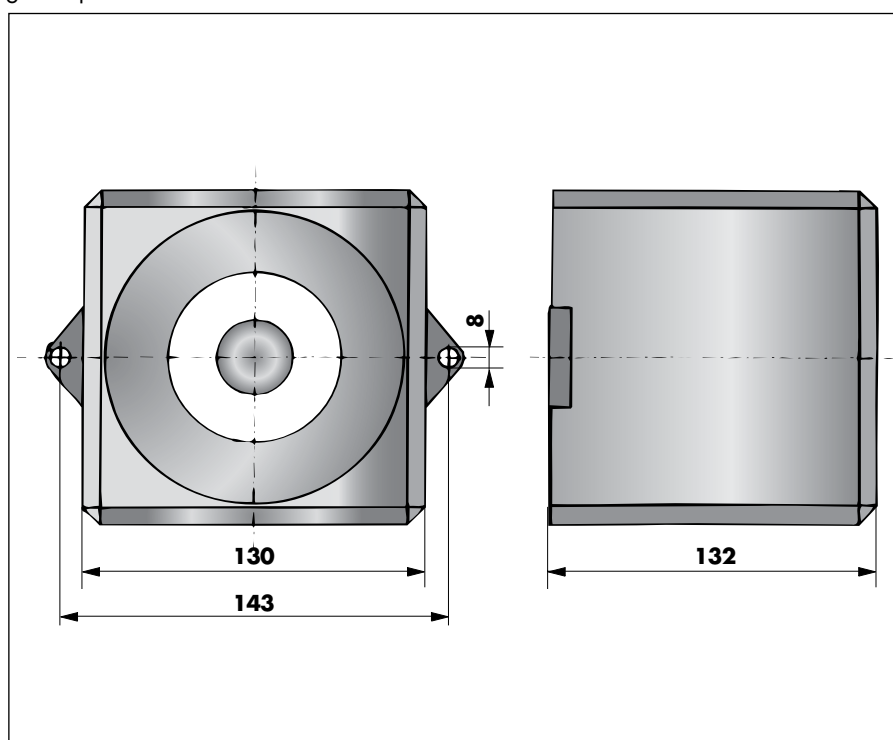
### Funktion

Türen und Tore, die sich in Bewegung befinden, stellen eine Gefahrenquelle dar. Je nach Einsatzort und Torgewicht kann ein akustischer Warnhinweis sinnvoll bzw. erforderlich sein. Abhängig von der eingesetzten Torantriebssteuerung kann die Warnsirene bei Öffnen und/oder Schließen des Tores sowie bereits mit einem Vorlauf vor Bewegungsbeginn ertönen.

Das Gehäuse dieser Warnsirene besteht aus selbstverlöschendem Polystyrol. Je nach Anschlußbelegung können drei verschiedene Alarmsignale erzeugt werden: Dauerton, unterbrochener Ton, Heulton.

Die Lautstärke läßt sich durch Verstellen eines Potentiometers den Umgebungsbedingungen anpassen.

### Maße



### Technische Daten

Betriebsspannung	24 VDC
Stromaufnahme	60 mA
Lautstärke	105 dB (bei 1 m Abstand) geringere Lautstärke ist einstellbar
Einschaltdauer	100 %
Schutzart	IP 55 (EN 60529)
Kabeleinführung	Pg 13,5
Material	Kunststoff
Farbton	feuerrot (ähnlich RAL 3000)

### Bestellangaben

Warnsirene 24 VDC, 60 mA

Bestell-Nr. 700470

## Akustische und optische Warngeräte - Blinkleuchte

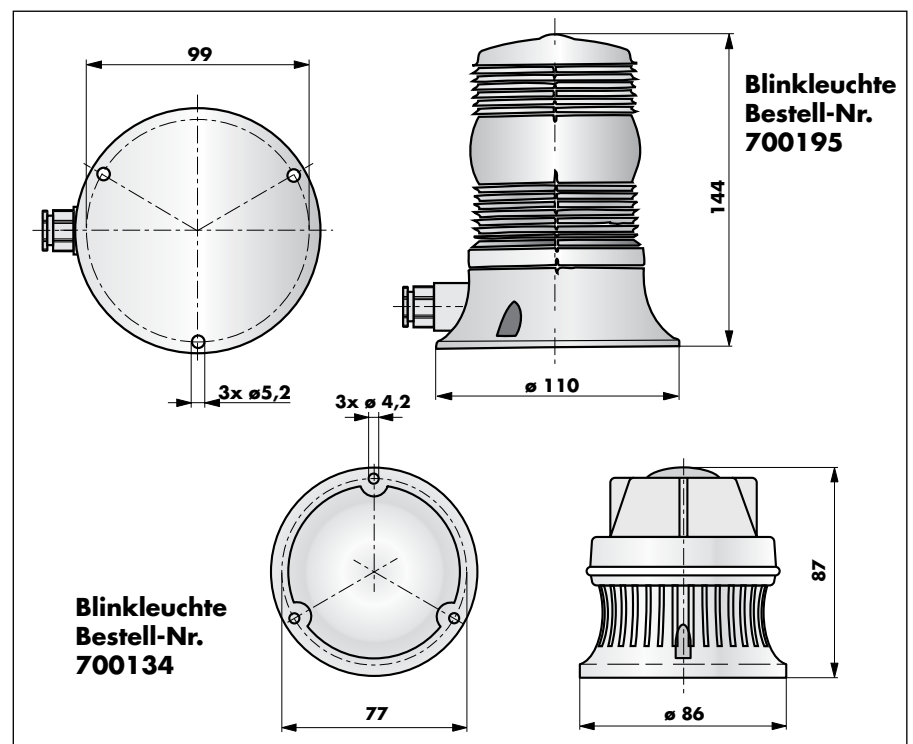
### Funktion

Die Warnblinkleuchte wird eingesetzt, um Personen vor dem Schließen bzw. der Bewegung automatischer Tore zu warnen. In fast allen Steuerungen sind Ausgänge vorgesehen, welche die Bewegung der Tore anzeigen, z.T. sogar vorausseilend und mit verzögertem Bewegungsbeginn.

Wird die Blinkleuchte Bestell-Nr. 700195 verwendet, so muß die Belastbarkeit des Schaltkontaktes in der Steuerung min. 230 V betragen (möglichst 250 V/10 A). Andernfalls muß ein Relais zwischen Steuerung und Blinkleuchte vorgesehen werden.

Für Anwendungen, in denen die Versorgung der Blinkleuchte direkt aus der Antriebssteuerung erfolgen soll, ist die etwas kleinere Blinkleuchte, Bestell-Nr. 700134, vorgesehen.

### Maße



### Technische Daten

Bestell-Nr.	700195	700134
Betriebsspannung	230 VAC	24 VDC
Stromaufnahme	100 mA	215 mA
Schutzart	IP 54	IP 54
Kabeleinführung	Pg 9	-
Einschaltdauer	100 %	100 %
Temperaturbereich	-30 bis +50 °C	-30 bis +50 °C
Blinkfrequenz (+/- 20)	110 / Minute	110 / Minute
Spannung Glühlampe / Lampenfassung	25 W / BA 15D	5 W / BA 15D
Material / Farbe	Kunststoff / rot	Kunststoff / rot

### Bestellangaben

Warnblinkleuchte, 230 VAC, 25 W, rot	Bestell-Nr. 700195
Warnblinkleuchte, 24 VDC, 5 W, rot	Bestell-Nr. 700134

## Handtaster

### Funktion

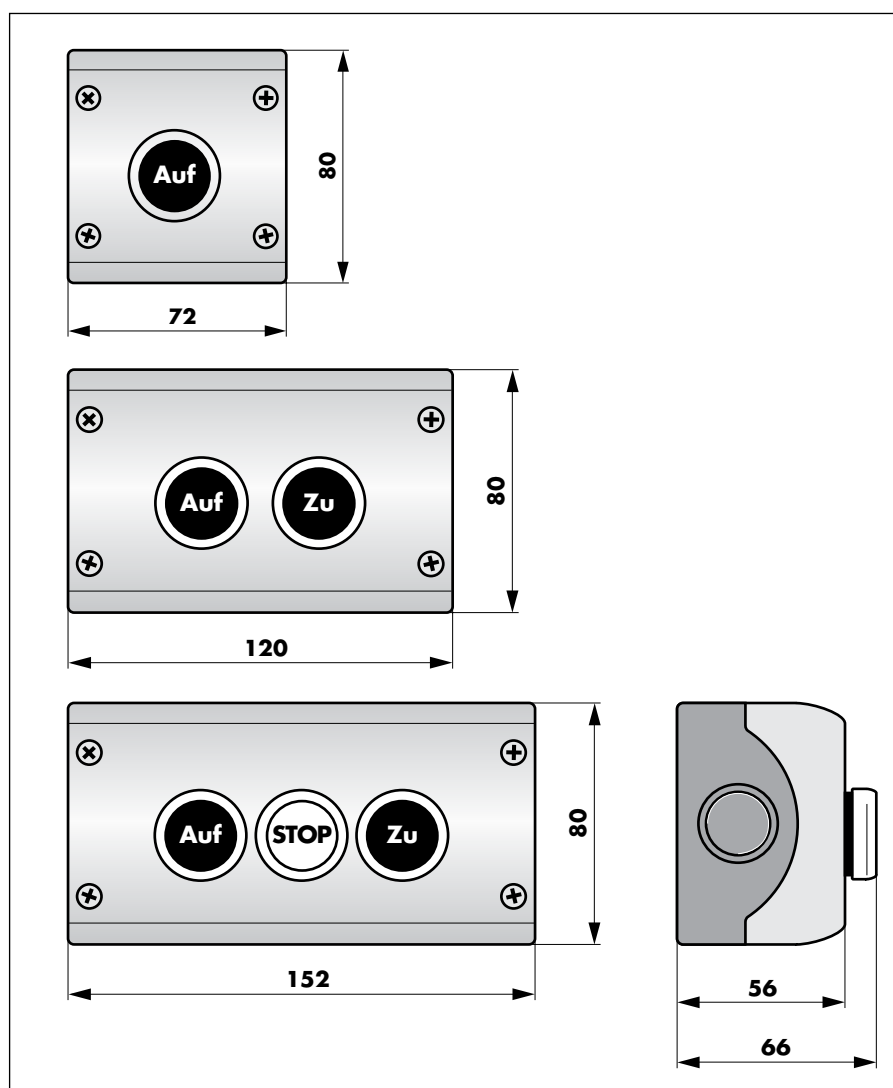
DICTATOR liefert für die Torantriebe DICTAMAT eine Reihe verschiedener Handtaster. In der Regel wird entweder ein Drucksterelement für AUF und ZU bzw. für AUF, STOP und ZU verwendet. Die nachfolgend aufgeführten Drucktaster haben folgende

#### Kontaktarten:

AUF, ZU Schließer (NO)

STOP Öffner (NC) oder Schließer (NO) (abhängig von verwendeter Steuerung)

### Maße Drucktaster



### Technische Daten

Schutzart	IP 67
Temperaturbereich	-25 °C bis +70 °C

### Bestellangaben

Drucktaster AUF (Schließkontakt, NO)	Bestell-Nr. 700185
Drucktaster AUF - ZU, (2 x Schließkontakte, NO)	Bestell-Nr. 700117
Drucktaster AUF - STOP - ZU (STOP = Öffner, NC)	Bestell-Nr. 700142
Drucktaster AUF - STOP - ZU (STOP = Schließer, NO)	Bestell-Nr. 700147

## Schlüsseltaster

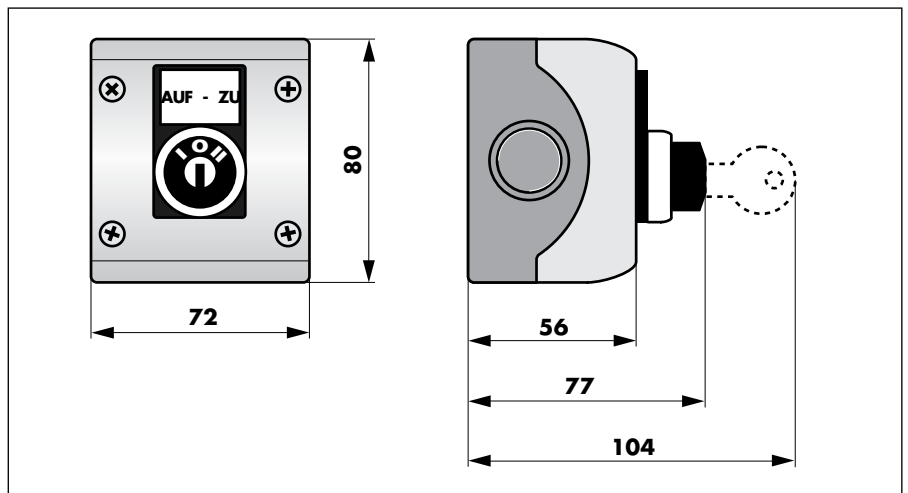
### Funktion

Ein **Schlüsseltaster** wird dann gewählt, wenn die Bedienung des Tores einem ausgewählten Personenkreis vorbehalten bleiben soll. Die Schlüsseltaster haben nur zwei Bedienfunktionen: AUF und ZU. Für Schlüsseltaster innerhalb einer Schließanlage sind die Schlüsselschalter mit Profilhalbzylinder lieferbar. Der mitgelieferte Zylinder kann problemlos gegen einen Profilhalbzylinder der Schließanlage ausgetauscht werden.

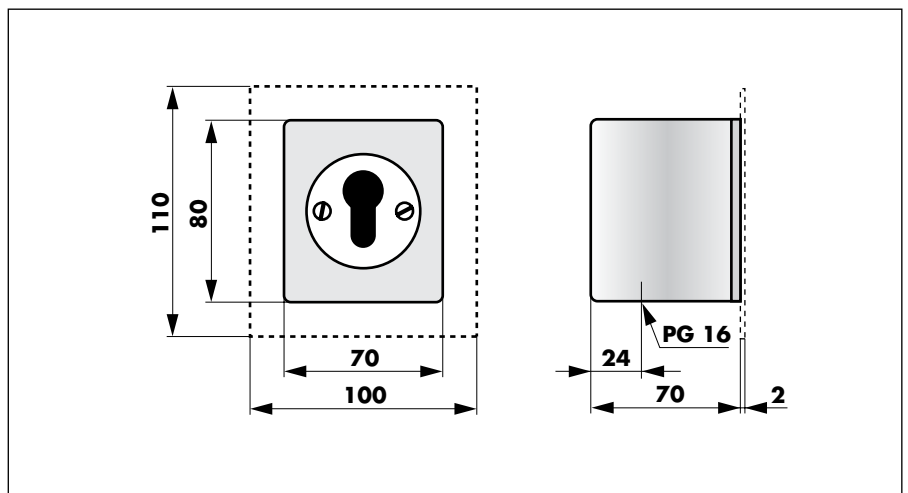
### Kontaktarten:

AUF, ZU      Schließer (NO)

### Maße Schlüsseltaster



### Maße Schlüsseltaster mit Profilhalbzylinder



### Technische Daten

Schutzart Schlüsseltaster	IP 67
Schutzart Schlüsseltaster m. Profilhalbzylinder	IP 54
Temperaturbereich	-25 °C bis +70 °C

### Bestellangaben

Schlüsseltaster Aufputz, AUF - ZU	Bestell-Nr. 700113
Schlüsseltaster Aufputz, AUF - ZU, f. Profilhalbzylinder	Bestell-Nr. 700114
Schlüsseltaster Unterputz, AUF - ZU, f. Profilhalbzylinder	Bestell-Nr. 700115

## Großflächentaster, Zugschalter

### Funktion

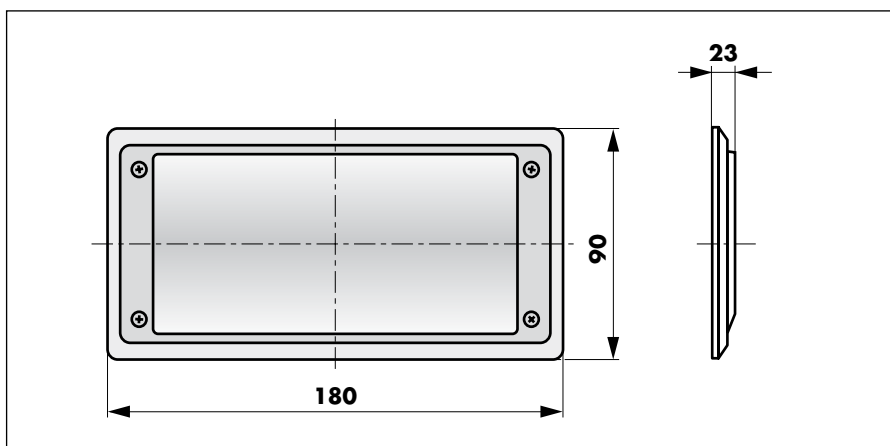
**Großflächentaster** sind dann empfehlenswert, wenn Personen, die die Tür passieren, entweder i. d. R. die Hände nicht frei haben und so den Taster mit dem Ellbogen betätigen, oder um die Bedienung behinderten Mitmenschen zu erleichtern.

Der **Zugschalter** wird insbesondere bei Gabelstaplerbetrieb in Verbindung mit der Schließautomatik des Torantriebes eingesetzt.

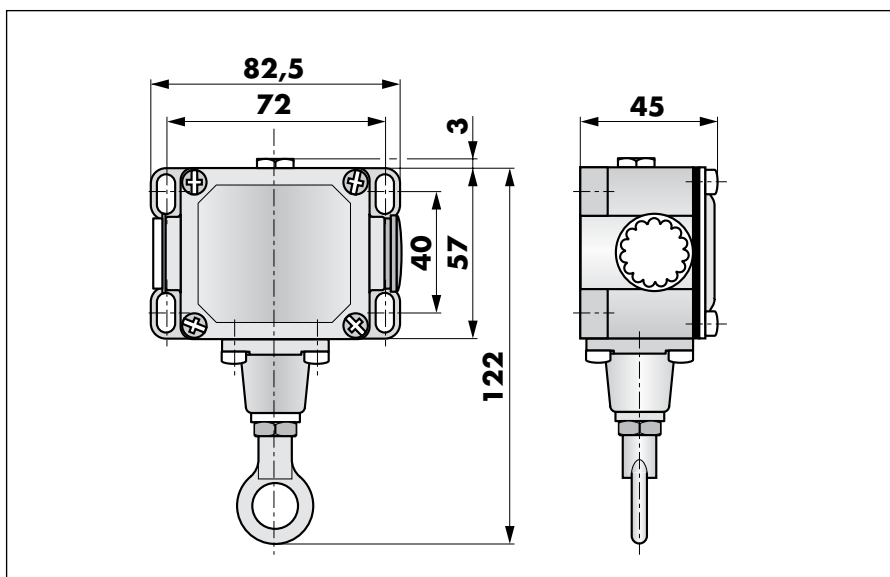
### Kontaktarten:

Großflächentaster und Zugschalter 700139: Schließer (NO)

### Maße Großflächentaster



### Maße Zugschalter



### Technische Daten

Schutzart Großflächentaster	IP 30
Temperaturbereich Großflächentaster	-20 °C bis +50 °C
Schutzart Zugschalter	IP 65
Temperaturbereich Zugschalter	-25 °C bis +70 °C

### Bestellangaben

Großflächentaster Aufputz, weiß (Kunststoff)	Bestell-Nr. 700194
Zugschalter (Wechselimpuls AUF-ZU)	Bestell-Nr. 700139

## Handtaster speziell für Brandschutzantriebe

### Funktion

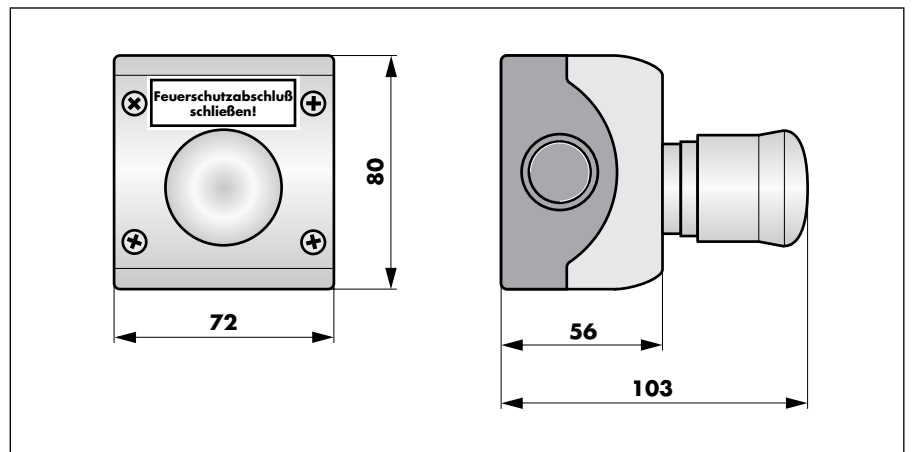
Brandschutztorantriebe müssen bei Alarm automatisch schließen. Der Alarm kann durch einen Rauchmelder oder einen Handtaster ausgelöst werden. Bei den halbautomatischen Torantrieben DICTAMAT 560, 570 und 650 ist hierfür ein verrastender Taster nötig. Bei den vollautomatischen Antrieben ist der **Handauslösetaster**, Bestell-Nr. 040005 oder 040053 (siehe Register Brandschutztechnik) ausreichend.

Nach einem Alarm muß zudem die Steuerung durch einen **RESET**-Befehl wieder in den Normalzustand zurückgesetzt werden.

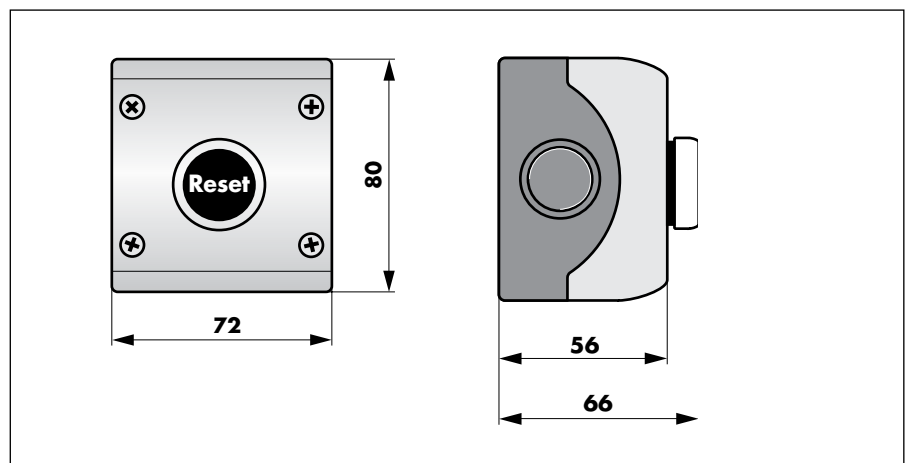
### Kontaktarten:

AUF	2 x Schließer (NO)	STOP	Schließer (NO)
ZU	Öffner (NC)		

### Maße Handauslösetaster verrastend



### Maße RESET



### Technische Daten

Schutzart	IP 67
Temperaturbereich	-25 °C bis +70 °C

### Bestellangaben

Handauslösetaster verrastend (Öffner - NC)	Bestell-Nr. 700132
RESET-Taster (Schließer - NO)	Bestell-Nr. 700112

## Sonstige Taster / Schalter: Not-Stop, Endschalter, Hauptschalter

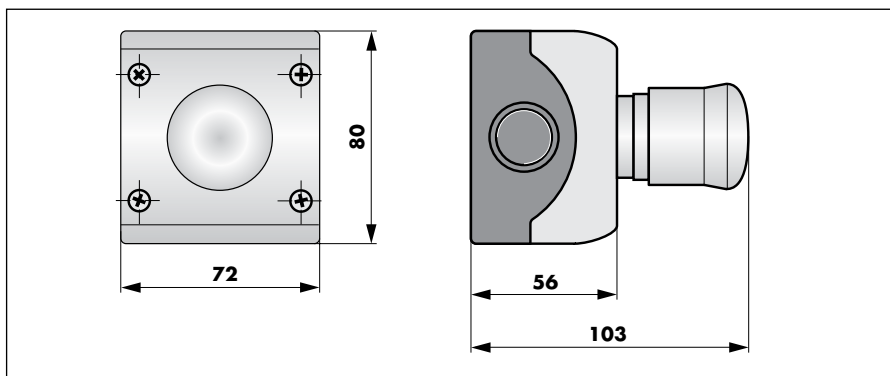
### Funktion

Bei großen Schiebetoren sollte aus Sicherheitsgründen stets ein **Not-Stop-Schalter** vorgesehen werden.

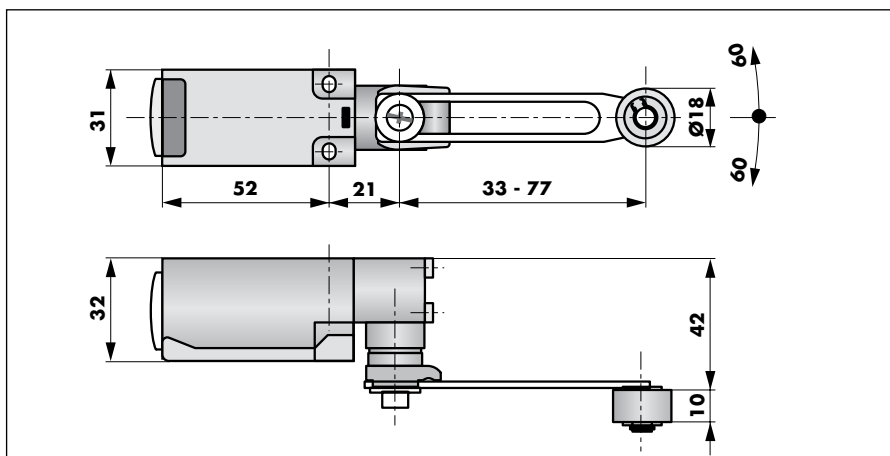
Die **Endschalter** werden bei Antrieben benötigt, die keine integrierte Positionserkennung durch Lagegeber haben.

In der Zuleitung zur Steuerung sollte möglichst direkt bei der Steuerung ein **Hauptschalter** angebracht werden, der die Stromzufuhr zur Steuerung komplett abschaltet.

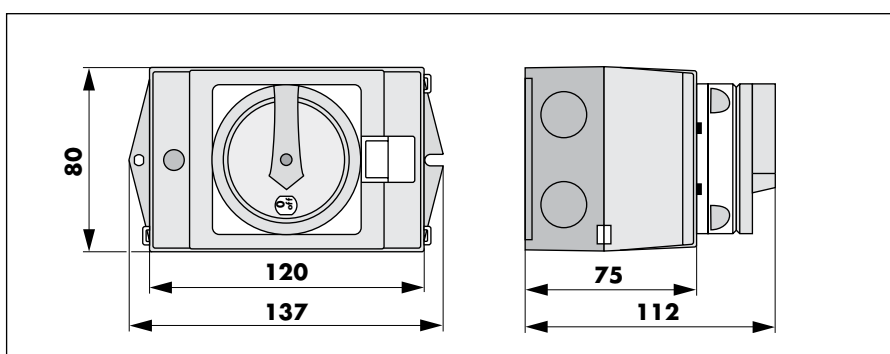
### Maße Not-Stop-Schalter



### Maße Endschalter



### Maße Hauptschalter



### Technische Daten

Schutzart	Endschalter IP 65
Temperaturbereich	-25 °C bis +70 °C

### Bestellangaben

Not-Stop-Schalter verrastend (Öffner - NC)	Bestell-Nr. 700198
Endschalter (Öffner - NC)	Bestell-Nr. 700156
Hauptschalter abschließbar (für Vorhängeschloß)	Bestell-Nr. 700179