

Haftmagnet Ex-geschützt mit Anschlußkabel oder Klemmenkasten

Die ex-geschützten DICTATOR Haftmagnete entsprechen in ihrer Bauart Ex-Betriebsmitteln der Gruppe II und sind in allen explosionsgefährdeten Bereichen der Zonen 1 und 2 einsetzbar (entsprechend VDE 0165). In Grubenbereichen unter Tage gelten allerdings nochmals erhöhte Anforderungen.

Die Ex-Haftmagnete werden in der Bauform vergußgekapselte Ausführung (EEx m) gefertigt.

Alle ex-geschützten Magnete sind serienmäßig mit integrierten Dioden zur Unterdrückung der Öffnungsinduktion („Funkenlöschdioden“) und Verpolschutz ausgerüstet.

DICTATOR Ex-Haftmagnete wurden sowohl nach der EN 1155:2005 als auch der Richtlinie 94/9/EG (ATEX) geprüft.

Sie sind unter der Baumusterprüfbescheinigung IBExU14ATEX1211X/PTB 03 ATEX 2174 X und der Mitteilung über die Konformität mit der Bauart PTB 03 ATEX N060-4 bei der PTB registriert. Sie sind bauaufsichtlich zugelassen.



Technische Daten

Haftmagnet	EM GD 50 Ex .. m	EM GD 70 Ex .. m
Anschlußspannung ±15 %	24 VDC	24 VDC
Max. zulässige Welligkeit	20 %	20 %
Stromaufnahme (±15 %)	67 mA (1,6 W)	70 mA (1,7 W)
Haftkraft / Remanenz	600 N / 0 N	1450 N / 0 N
Zündschutzart Kabelausf.	⊕Ex II 2G EEx m II T6	⊕Ex II 2G EEx m II T6
Zündschutzart Klemmkasten	⊕Ex II 2G EEx em II T6	⊕Ex II 2G EEx em II T6
Schutzart / Einschaltdauer	IP 66 / 100 %	IP 66 / 100 %
Umgebungstemperatur	-20 bis +40 °C	-20 bis +40 °C
Oberfläche	Magnet verzinkt, Anschlußkasten grau lackiert	



Haftmagnet ex-geschützt mit Anschlußkabel

Die besonders kostengünstigen DICTATOR ex-geschützten Haftmagnete mit Anschlußkabel werden eingesetzt, wenn sie an eine bauseitige Verteilerdose angeschlossen werden, die außerhalb oder - ebenfalls ex-geschützt - innerhalb des gefährdeten Bereiches angebracht sein kann. Die Magnete sind hierzu serienmäßig mit einem 2 m langen (bzw. der in der Bestellnummer angegebenen Länge) ex-geprüften Anschlußkabel ausgerüstet. Andere Kabellängen sind auf Anfrage als Sonderanfertigung möglich.

Der Magnet sitzt auf einer Grundplatte mit 4 Befestigungsbohrungen, die eine einfache und problemlose Montage ermöglicht.

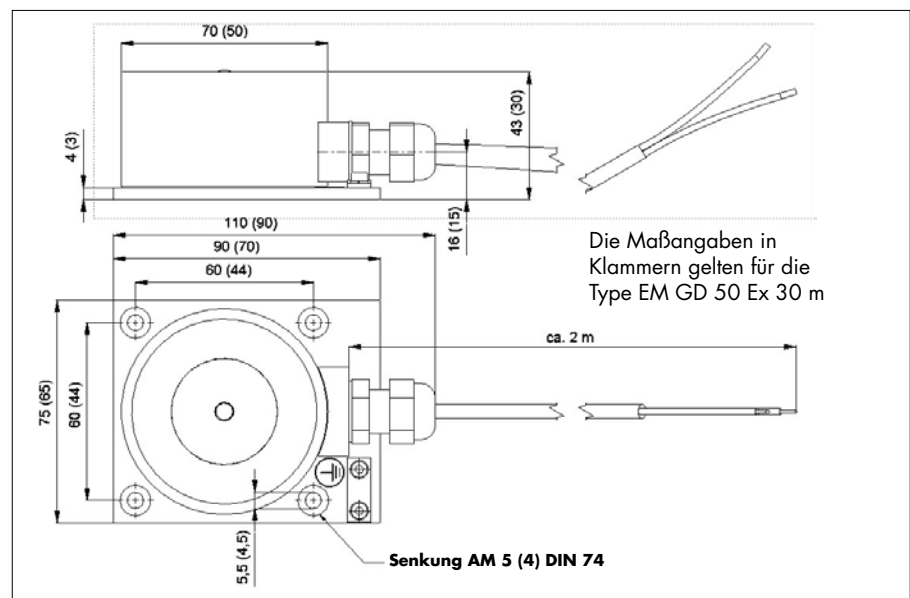
Montage

Der Haftmagnet wird direkt an der Wand hinter der Tür befestigt, die er offenhalten soll. Das Anschlußkabel muß fest verlegt werden und vor mechanischen Beschädigungen hinreichend geschützt sein (z.B. mit Schutzrohr). Als Gegenstück zum Magneten wird an der Tür eine Ankerplatte befestigt. Eine Auswahl verschiedener DICTATOR Ankerplatten finden Sie im Anschluß an die Beschreibungen der Haftmagnete. Achten Sie darauf, daß die Ankerplatte auf keinen Fall kleiner ist als der Durchmesser des Haftmagneten.

WICHTIG: Die DICTATOR ex-geschützten Haftmagnete "EM GD .. Ex .. m" können direkt an DICTATOR Stromversorgungsgeräte angeschlossen werden (vgl. Seite 07.019.00). Grundsätzlich muß jedoch jedem Magneten als Kurzschlußschutz eine seinem Bemessungsstrom entsprechende Sicherung max. $3 \times I_b$ nach IEC 60127-2-1 vorgeschaltet werden (G-Sicherung 200 mA Typ M). Für den Anschluß des Potentialausgleichsleiters mit einem Mindestquerschnitt von 4 mm^2 zum Potentialausgleich ist auf der Montageplatte eine entsprechende Anschlußklemme vorgesehen.

Hinweis: Gemäß Brandschutzvorschriften muß neben der Feuerschutztür ein Taster zum Lösen des Haftmagneten installiert werden (Handtaster ex-geschützt, Bestell-Nr. 700232). Die Anschlußleitung ist in einem Gehäuse anzuschließen, das den Anforderungen einer anerkannten Zündschutzart nach EN 50014 Abs. 1.2. entspricht, wenn der Anschluß im explosionsgefährdeten Bereich erfolgt. Beachten Sie bei der Montage und beim Anschluss die einschlägigen Vorschriften für explosionsgefährdete Räume.

Abmessungen



Bestellangaben

EMGD50Ex30m	EEx m II T6	Zuleitungskabel 2 m	Bestell-Nr. 040154
EMGD70Ex43m	EEx m II T6	Zuleitungskabel 2 m	Bestell-Nr. 040156
EMGD70Ex43m	EEx m II T6	Zuleitungskabel 5 m	Bestell-Nr. 040156-5
EMGD70Ex43m	EEx m II T6	Zuleitungskabel 10 m	Bestell-Nr. 040156-10
EMGD70Ex43m	EEx m II T6	Zuleitungskabel 15 m	Bestell-Nr. 040156-15



Haftmagnet ex-geschützt mit Klemmenkasten

Die DICTATOR Haftmagnete EM GD .. Ex...em sind kompakte Baugruppen aus Magnet und ex-geschütztem Klemmgehäuse mit eigenen Anschlußklemmen. Deshalb benötigen Sie für die Installation dieser Ex-Magnete keine zusätzlichen Ex-Verteilerdosen. Der Anschluß erfolgt an den Klemmen im Klemmgehäuse. Die elektrische Anschlußleitung wird über eine geprüfte Kabelverschraubung Typ ATEX M20x1,5 in das Klemmgehäuse geführt. Als Zuleitung sollte ein Kabel mit Außendurchmesser von 5 bis 10 mm und einem maximalen Leitungsquerschnitt von 2,5 mm² verwendet werden. Der Haftmagnet der Ausführung EM GD .. Ex...em ist in der Zündschutzart "Vergußkapselung m" und der Klemmenkasten in Zündschutzart "Erhöhte Sicherheit e" ausgeführt.

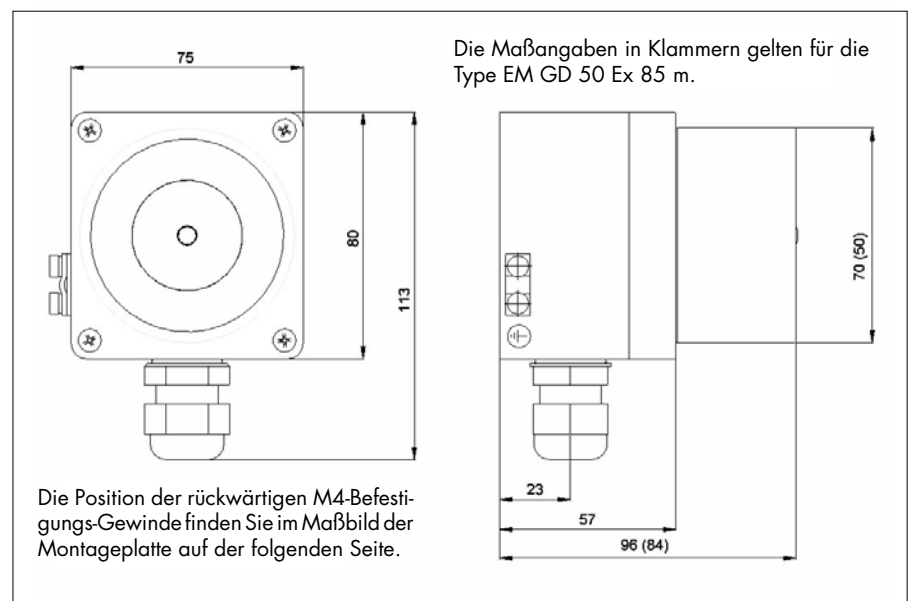
Montage

Der DICTATOR ex-geschützte Haftmagnet mit Anschlußkasten wird an der Wand hinter der Tür befestigt, die er offenhalten soll. Für eine sichere und stabile Befestigung direkt an der Wand empfehlen wir die Montageplatte, Bestell-Nr. 205252 (siehe folgende Seite), auf die der Magnet mit 2 M4 Schrauben aufgeschraubt wird. Als Gegenstück zum Magneten wird an der Tür eine Ankerplatte befestigt. Eine Auswahl verschiedener DICTATOR Ankerplatten finden Sie im Anschluß an die Beschreibungen der Haftmagnete. Achten Sie darauf, daß die Ankerplatte auf keinen Fall kleiner ist als der Durchmesser des Haftmagneten.

WICHTIG: Die vergußgekapselten DICTATOR Haftmagnete "EM GD .. Ex .. m" können direkt an DICTATOR Stromversorgungsgeräte angeschlossen werden (vgl. Seite 07.019.00). Grundsätzlich muß jedoch jedem Magneten als Kurzschlußschutz eine seinem Bemessungsstrom entsprechende Sicherung max. $3 \times I_n$ nach IEC 601 27-2-1 vorgeschaltet werden (G-Sicherung 200 mA Typ M). Für den Anschluß des Potentialausgleichsleiters (Mindestquerschnitt 4 mm²) ist außen am Anschlußkasten eine Klemme vorgesehen.

Hinweis: Gemäß Brandschutzvorschriften muß neben der Feuerschutztür ein Taster zum Lösen des Haftmagneten installiert werden (Handtaster ex-geschützt, Bestell-Nr. 700232). Beachten Sie bei der Montage und beim Anschluß des Haftmagneten die einschlägigen Vorschriften, die für explosionsgefährdete Räume gelten.

Abmessungen



Bestellangaben

Haftmagnet EMGD50Ex85m	Zündschutzart EEx em II T6	Bestell-Nr. 040157
Haftmagnet EMGD70Ex99m	Zündschutzart EEx em II T6	Bestell-Nr. 040159

Alle Typen sind mit Anschlußkasten und Kabeleinführung M 20 x 1,5 ausgerüstet.



Zubehör: Montageplatte, Sicherung

Um eine sichere und stabile Befestigung bei porösem Untergrund sicherzustellen, empfehlen wir bei den Haftmagneten Typ EM GD 50 Ex 85 und Typ EM GD 70 Ex 99 zusätzlich eine Montageplatte zu verwenden.

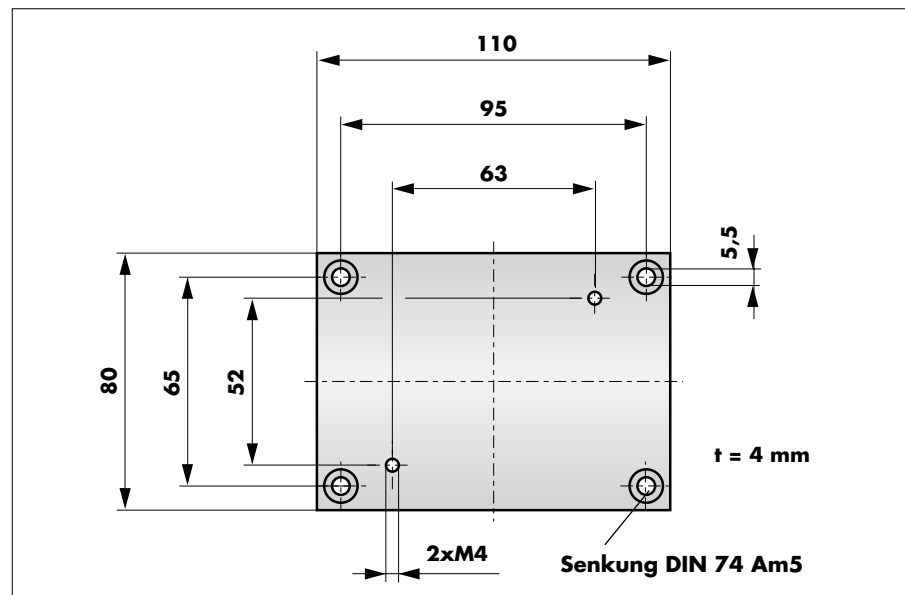
Der eigentliche Magnet sitzt dann auf einer Grundplatte mit 4 Befestigungsbohrungen, die eine einfache und problemlose Montage ermöglicht.

Aus Sicherheitsgründen muß jedem Magneten als Kurzschlußschutz eine Sicherung vorgeschaltet werden, max. $3 \times I_B$ nach IEC 60127-2-1. DICTATOR liefert hierfür Feinsicherungen Typ 5x20, mittelträge, 200 mA und bei Bedarf den dazugehörigen Sicherungshalter.

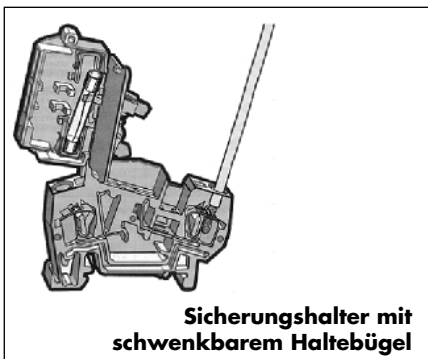
Montageplatte

Die DICTATOR Montageplatte wird mit 4 Senkschrauben $\varnothing 5$ an der Wand hinter der Tür befestigt, die der Haftmagnet aufhalten soll. Anschließend wird der DICTATOR Haftmagnet mit zwei M4-Schrauben auf die Montageplatte aufgeschraubt.

Abmessungen

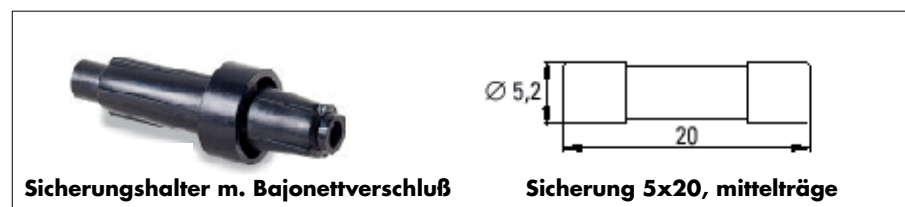


Sicherung / Sicherungshalter



Die Sicherung wird mit Hilfe des Sicherungshalters direkt in die Zuleitung zu dem geschützten Magneten gesetzt. Als Sicherungshalter stehen zwei verschiedene Modelle zur Auswahl.

- Sicherungshalter zum Einlöten in die Zuleitung, mit Bajonettverschluß
Abmessungen des Sicherungshalters: $L = 43,2 \text{ mm}$, $\varnothing = 14,2 \text{ mm}$
Geeignet für Leitungsquerschnitt bis max. 4 mm
- Sicherungshalter für Montage auf Hutschienen, mit schwenkbarem Haltebügel



Bestellangaben

Montageplatte für Wandmontage	Bestell-Nr. 205252
Sicherung 5x20 mittelträge, 200 mA	Bestell-Nr. 040586
Sicherungshalter mit Bajonettverschluß	Bestell-Nr. 040587
Sicherungshalter mit schwenkbarem Haltebügel	Bestell-Nr. 040588