

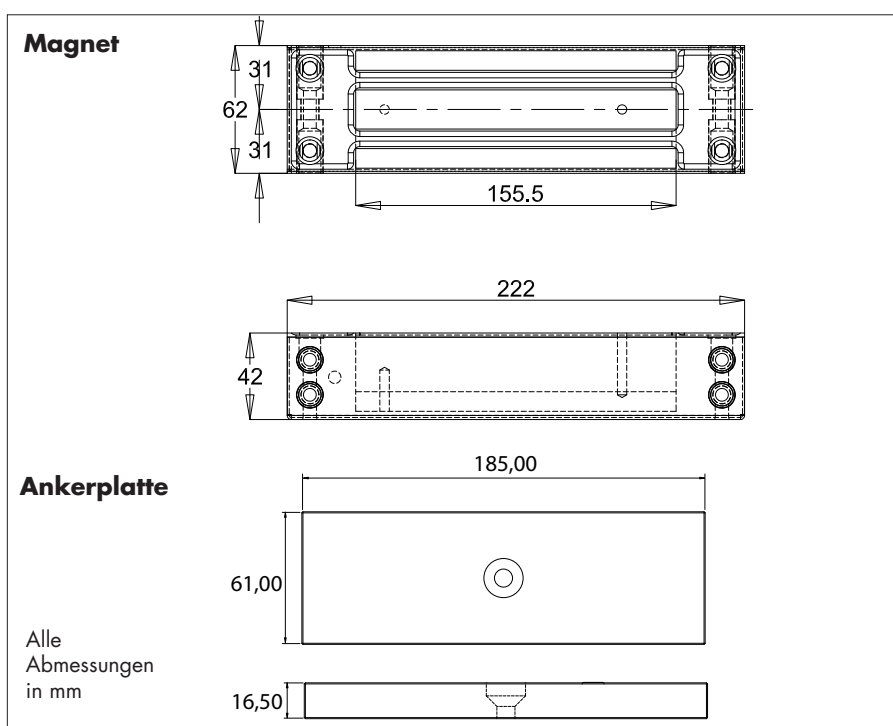


**Flächenhaftmagnet FH750I**  
**4600 N Haftkraft, IP 67, Aufputzmontage**

Der Flächenhaftmagnet FH750I mit der Schutzklasse IP 67 ist speziell für den Einsatz im Außenbereich bzw. in feuchter Umgebung vorgesehen. Das Gehäuse ist aus Edelstahl und wasserdicht. Der FH750I wird immer mit Rückmeldekontakt (Hallsensor) geliefert. Er kann wahlweise mit 12 VDC oder 24 VDC versorgt werden. Die Einstellung der benötigten Spannung erfolgt durch eine entsprechende Zusammenschaltung der Litzen des Anschlußkabels.

Er ist sowohl für die Montage von unten als auch von vorne am Türrahmen geeignet. Informationen zu Montagezubehör finden Sie ab Seite 08.049.00.

**Maße FH750I**



**Technische Daten**

Anschlußspannung	12 VDC ± 10 %	24 VDC ± 10 %
Stromaufnahme	500 mA	250 mA
Haftkraft	4600 N	
Einschaltdauer	100 %	
Temperaturbereich	-10 °C bis +55 °C	
Remanenz	0 N (durch Abdruckbolzen)	
Oberfläche	Edelstahl	
Schutzart	IP 67	
Schaltkontakt	mit Reed-Kontakt	
Elektrischer Anschluß	ca. 1 m Anschlußkabel	
Kabeldurchführung	oben	

**Bestellangaben**

Haftmagnet FH750I Bestell-Nr. 040680SET  
 mit Ankerplatte, 2 Montageplatten für Kopf- und Frontmontage, Anschlußkabel