

Türverriegelungen

Türverriegelung TVR - Elektroöffner - Zubehör

Neben den Flächenhaftmagneten gibt es eine Reihe weiterer Verriegelungselemente. Hierzu gehören u.a. die Türverriegelung TVR und Elektroöffner. Auf den nachfolgenden Seiten wird ein kleiner Ausschnitt des Lieferprogrammes dargestellt.

Die Türverriegelung TVR 1 hat einen extrem geringen Stromverbrauch. Die einzigartige Kombination von elektromagnetischer Verriegelung mit einem stabilen Verriegelungsbolzen bietet höchste Sicherheit. Durch den verdeckten Einbau ist die TVR 1 weitgehend sicher vor Beschädigung und Manipulation.

Eine weitere Möglichkeit, die Tür verschlossen zu halten, sind die Elektro-Türöffner. Werden diese beim DICTATOR Schleusensystem eingesetzt, so ist darauf zu achten, daß sie generell im stromlosen Zustand entriegelt sind. Es ist immer die Ruhestromausführung zu wählen, d.h. die Tür kann bei Unterbrechung der Stromzufuhr geöffnet werden.



Lieferprogramm

Verriegelungseinheiten	Türverriegelung TVR 1 Elektro-Türöffner
Anschlußspannung	12 VDC / 24 VDC, Details siehe einzelne Typen
Arbeitsweise	Ruhestromprinzip (ohne Strom entriegelt)
Schaltkontakt	mit Rückmeldekontakt
Zubehör	Separate Rückmeldekontakte



Türverriegelungseinheit TVR1

Die Türverriegelung TVR1 ist mit zweifacher Sicherheit gegen Aufbruch bzw. Manipulation ausgestattet. Es wird u.a. überprüft, ob die Tür in geschlossenem Zustand wirklich im Schloß ist.

Bei Betätigung des AUF-Tasters wird der in der TVR eingebaute Elektromagnet stromlos. Der Riegelbolzen fährt sicher ein, selbst wenn bereits eine Last von bis zu 3000 N gegen die Tür drückt. Gegen Aufbruch von außen beträgt die Haltekraft des Riegelbolzens 6000 N. Pro Tür können maximal 2 Türverriegelungen TVR1 eingebaut werden.

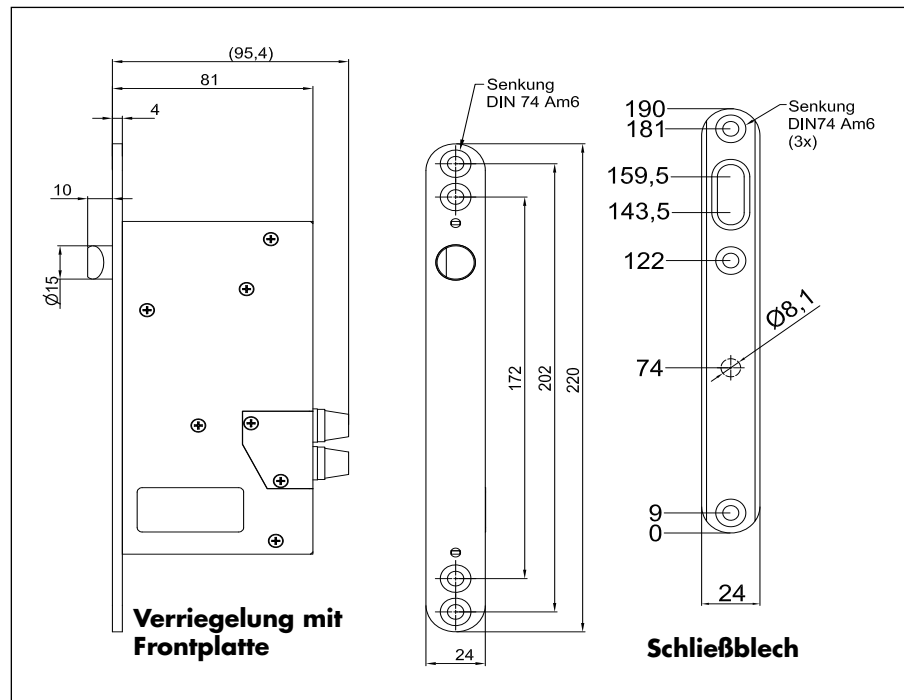
Einbauhinweise

Die Verriegelungseinheit der TVR1 wird i.d.R. vertikal im seitlichen Rahmen der Tür eingesetzt. Dabei muß sich der Riegelbolzen oben befinden. Die TVR1 kann auch im Rahmen oberhalb der Tür mit dem Riegelbolzen nach unten montiert werden. In der Tiefe werden ca. 85 mm Platz benötigt. Zu beachten sind die zulässigen Spaltbreiten zwischen TVR1 und dem Schließblech von mindestens 3 mm und maximal 5 mm.

Maße

WICHTIG:

die Türverriegelung TVR1 sollte ausschließlich an ausreichend stabilen Türen eingesetzt werden. Nur dann ist gewährleistet, daß der Riegelbolzen immer sicher in die entsprechende Öffnung des Schließbleches einfährt und auch wieder entriegelt. Bei leichteren Türkonstruktionen kann ein Absenken oder Verwinden des Türblattes dazu führen, daß die Verriegelung nicht mehr zuverlässig arbeitet.



Technische Daten

Anschlußspannung	24 VDC ± 10 %
Stromaufnahme	max. 80 mA im verriegelten Zustand
Druckfestigkeit gegen Aufbruch	6000 N
Sicheres Entriegeln bei Belastung	3000 N (in Fluchtrichtung)
Einschaltdauer	100 %
Funktionsprinzip	Ruhestrom (ohne Strom entriegelt)
Schutzart	IP 30
Schaltkontakt	ja
Temperaturbereich	-10 °C bis +40 °C

Bestellangaben

Türverriegelung TVR1 für Türen DIN links	Bestell-Nr. 710750
Türverriegelung TVR1 für Türen DIN rechts	Bestell-Nr. 710751

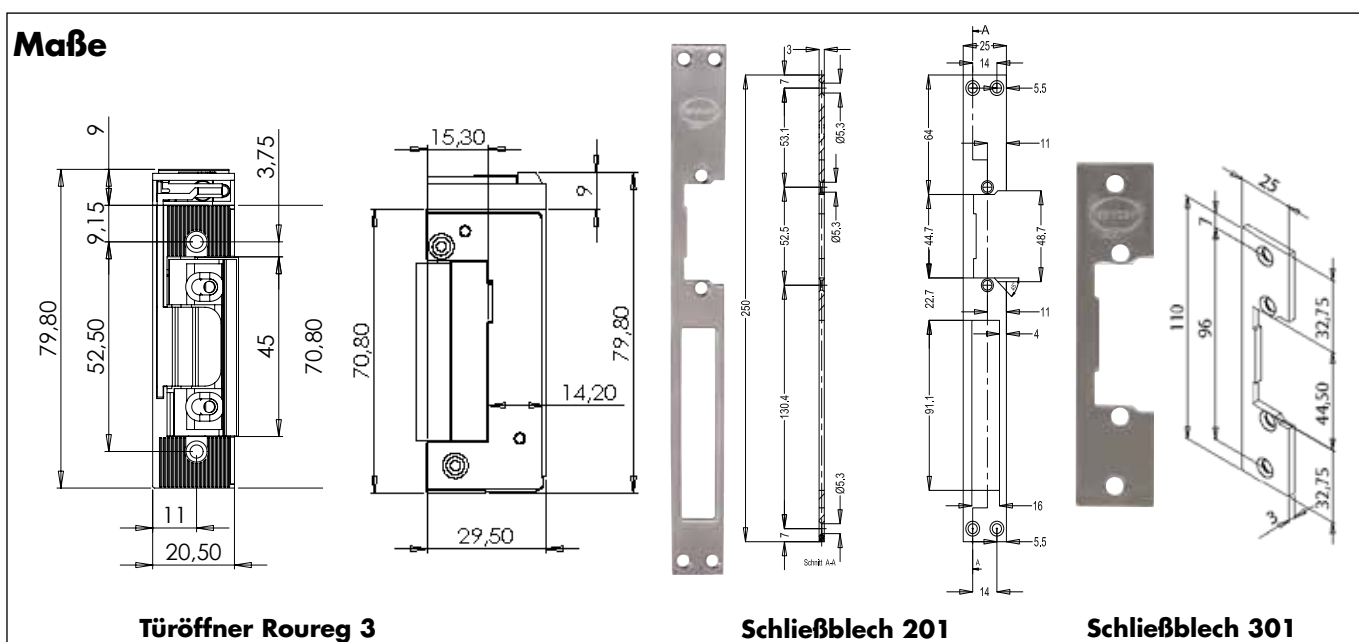


Türöffner Roureg 3

In manchen Fällen ist ein elektrischer Türöffner eine Alternative zu Flächenhaftmagneten als Türverriegelung. In Verbindung mit einer DICTATOR Schleusensteuerung muß ein Türöffner eingesetzt werden, der ohne Strom entriegelt ist, d.h. bei Stromausfall die Tür freigibt.

Aufgrund seiner symmetrischen Bauform, kann der Türöffner Roureg 3 sowohl für rechte als auch linke Türen eingesetzt werden. Er benötigt sehr wenig Platz, da sich die Türflügel beim Entriegeln um die eigene Achse dreht. Sie ist bis zu 3 mm einstellbar.

Die Wahl des dazugehörigen Schließbleches hängt davon ab, ob die Tür zusätzlich mit einem Türschloß ausgerüstet ist oder ausschließlich mit dem Elektro-Türöffner geschlossen gehalten wird.



Technische Daten

Anschlußspannung	24 VDC ± 10 %
Stromaufnahme	120 mA
Druckfestigkeit gegen Aufbruch	5000 N
Sicheres Entriegeln bei Belastung	2000 N (in Fluchtrichtung)
Einschaltdauer	100 %
Funktionsprinzip	Ruhestrom (ohne Strom entriegelt)
Material	Türöffner aus Druckguß, Schließblech V2a
Schutzart	IP 42
Schaltkontakt	ja
Schutz	integrierte Freilaufdiode

Bestellangaben

Türöffner Roureg 3, mit Freilaufdiode und Rückmeldekontakt	Bestell-Nr. 041780
Langes Flachschießblech 201	Bestell-Nr. 041781
Kurzes Flachschießblech 301	Bestell-Nr. 041782

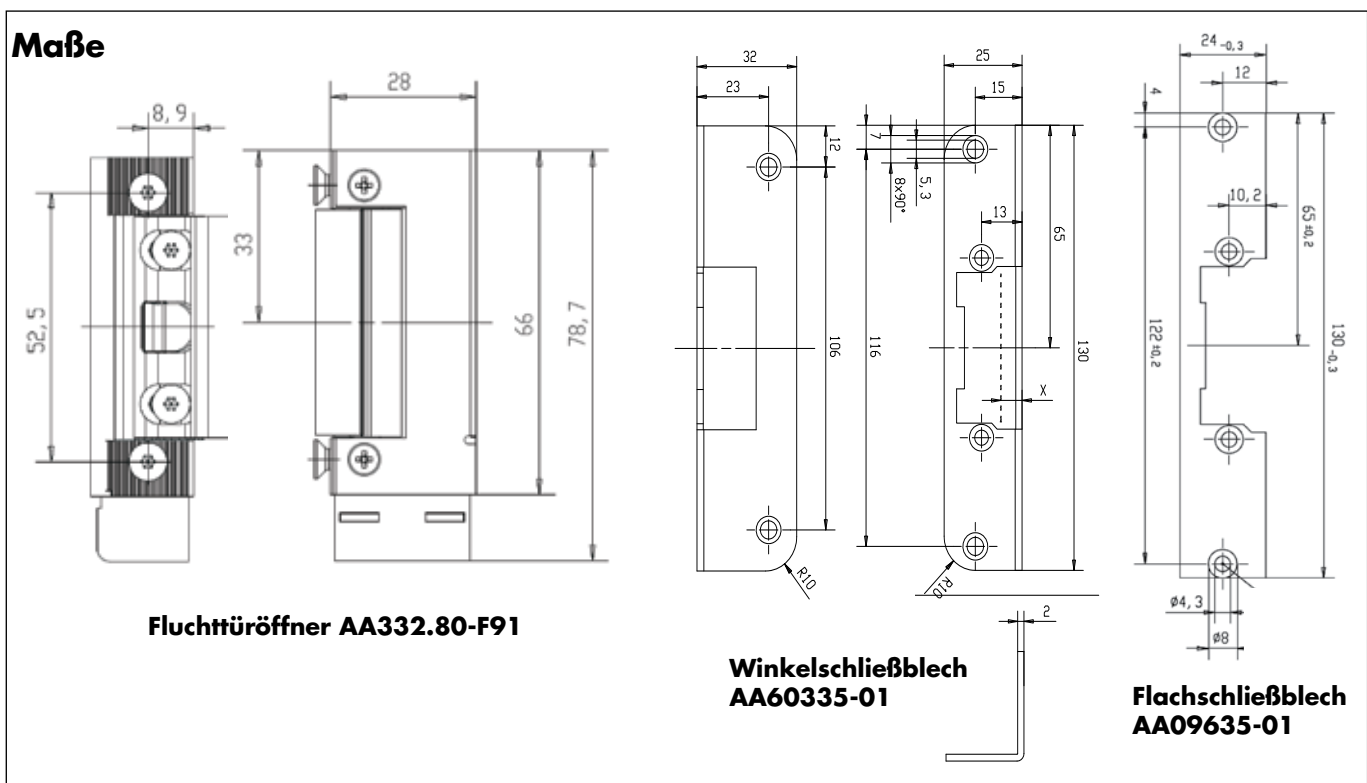


Elektro-Türöffner für Fluchttüren

In Verbindung mit dem Fluchttürterminal der DICTATOR Schleusensteuerung (siehe Seite 08.010.00) sind neben einer Reihe von Flächenhaftmagneten auch die nachstehenden Fluchttüröffner zugelassen.

Wegen seiner geringen Abmessungen wird i.d.R. der Fluchttüröffner 332.80-F91 zum Einsatz kommen. Er ist aufgrund seiner symmetrischen Form universell für Türen DIN rechts und DIN links zu verwenden und kann zudem auch noch waagrecht eingebaut werden. Er ist mit einer verstellbaren FaFix-Falle (Verstellbereich 4 mm) ausgerüstet.

Als Gegenstück wird zusätzlich zum Türöffner eines der beiden nachstehenden Schließbleche benötigt. Die Art des Schließbleches hängt von der Türart ab.



Technische Daten

Anschlußspannung	24 VDC ± 10 %
Stromaufnahme	100 mA
Druckfestigkeit gegen Aufbruch	3000 N
Sicheres Entriegeln bei Belastung	3000 N
Funktionsprinzip	Ruhestrom (ohne Strom entriegelt)
Temperaturbereich	-15 °C bis +40 °C
Rückmeldekontakt	ja
Schaltleistung	24 V/1 A
Material	Stahl
Schutz	integrierte Diode

Bestellangaben

Fluchttüröffner 332.80-F91	Bestell-Nr. AA332.80-F91
Winkelschließblech 60335-01 zu dto., Edelstahl	Bestell-Nr. AA60335-01
Kurzes Flachschließblech 09635-01 zu dto., Edelstahl	Bestell-Nr. AA09635-01

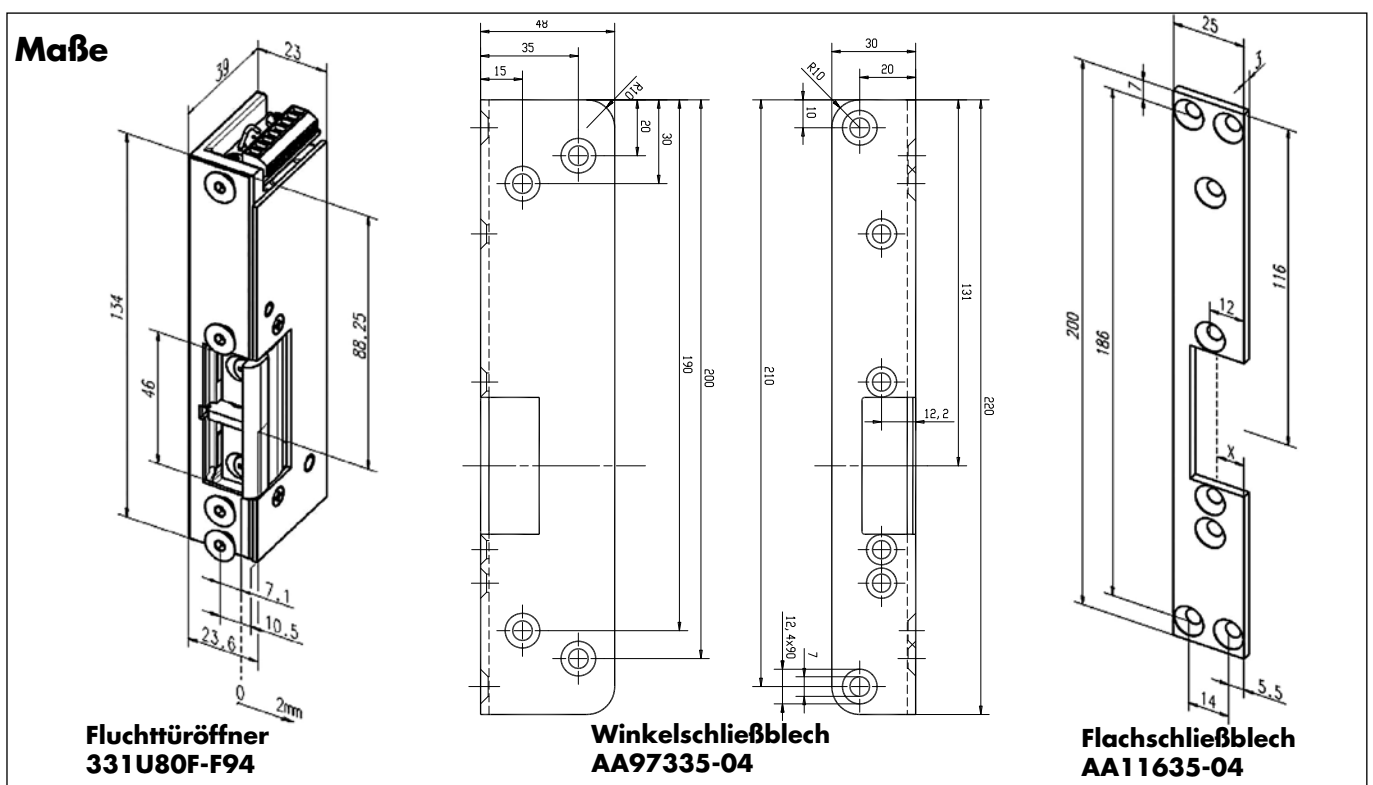


Elektro-Türöffner für Brandschutz-Fluchttüren

Ist die Fluchttür gleichzeitig auch eine Brandschutztür, so muß an dieser Tür ein speziell zugelassener Fluchttüröffner eingesetzt werden. Als Zusatzverriegelung für Brandschutztüren ist der Elektroöffner 331U80F-F94 bzw. -F95 zugelassen. Bei diesem Elektroöffner müssen Türen nach DIN links und DIN rechts unterschieden werden. Die FaFix-Falle hat einen Verstellbereich von 2 mm. Der Türöffner kann senkrecht oder waagrecht eingebaut werden.

Als Gegenstück benötigen Sie eines der beiden nachstehenden Schließbleche. Die Ausführung des Schließbleches wird von der Türart bestimmt.

In der Abbildung ist die Ausführung für Türen DIN links zu sehen.

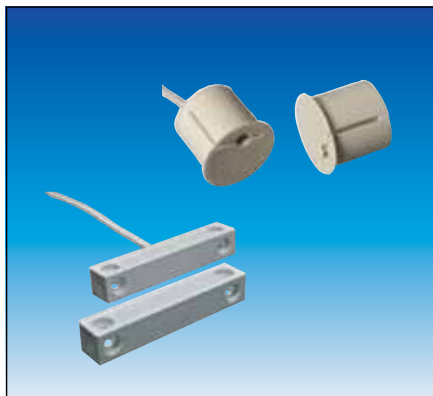


Technische Daten

Anschlußspannung	24 VDC ± 10 %
Stromaufnahme	100 mA
Druckfestigkeit gegen Aufbruch	5000 N
Sicheres Entriegeln bei Belastung	5000 N
Funktionsprinzip	Ruhestrom (ohne Strom entriegelt)
Temperaturbereich	-15 °C bis +40 °C
Rückmeldekontakt	ja
Schaltleistung	24 V/1 A
Material	Stahl
Schutz	integrierte Diode

Bestellangaben

	Bestell-Nr. rechts	links
Fluchttüröffner 331U80F, verzinkt	AA331U80F-F95	AA331U80F-F94
Winkelschließblech 97335, Edelstahl	AA97335-05	AA97335-04
Flachschießblech 11635, Edelstahl	AA11635-05	AA11635-04



Zubehör: Rückmeldekontakt

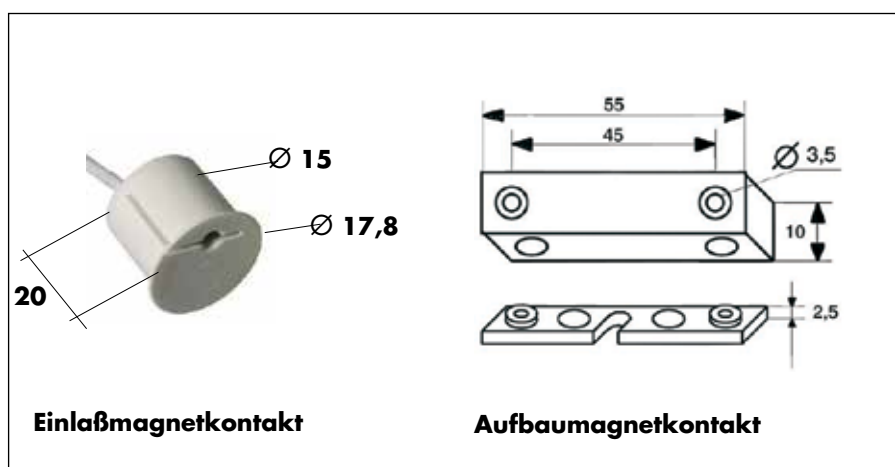
Sind bei einer Türeanlage Haftmagnete oder Elektro-Türöffner ohne Hallsensor eingebaut, so kann ein separater Rückmeldekontakt nachgerüstet werden.

Der Einlaßmagnetkontakt läßt sich aufgrund der exzentrischen Ausführung sehr einfach auf die jeweilige Montagesituation einstellen und bietet dadurch immer eine sichere Rückmeldung. Diese ist immer erforderlich, wenn Haftmagnete im Rahmen einer Schleusenanlage verwendet werden.

Für den nachträglichen Aufbau wird der Magnetkontakt NL eingesetzt.

Der Rückmeldekontakt ist als Schließkontakt oder Umschalter lieferbar. Für das DICTATOR Schleusen-Steuerungssystem wird ein Schließkontakt benötigt.

Maße



Technische Daten

	Einlaßmagnetkontakt	Aufbaumagnetkontakt
Abmessungen	17,8 x 15 x 20 mm	siehe Maßzeichnung
Max. Schaltleistung	30 V / 0,5 A	Schließer: 100 VDC/0,5 A Umschalter: 30 VDC/0,2 A
Material	ABS weiß	
Temperaturbereich	-20 °C bis +70 °C	
Schutzart	IP 68	IP 68
Ansprechabstand	12 mm	Schließer: 30 mm Umschalter: 23 mm
Schaltkontakt	Schließer (2-adriges Anschlußkabel) oder Umschalter (3-adriges Anschlußkabel)	
Elektrischer Anschluß	Anschlußkabel 4 m (Einlaßmagnetkontakt) Anschlußkabel 2 m (Aufbaumagnetkontakt)	

Bestellangaben

Exzentrischer Einlaßmagnetkontakt weiß, Schließer	Bestell-Nr. 040686
Exzentrischer Einlaßmagnetkontakt weiß, Umschalter	Bestell-Nr. 040685
Aufbaumagnetkontakt, Schließer, incl. Montagezubehör	Bestell-Nr. 040688
Aufbaumagnetkontakt, Umschalter, incl. Montagezubehör	Bestell-Nr. 040687