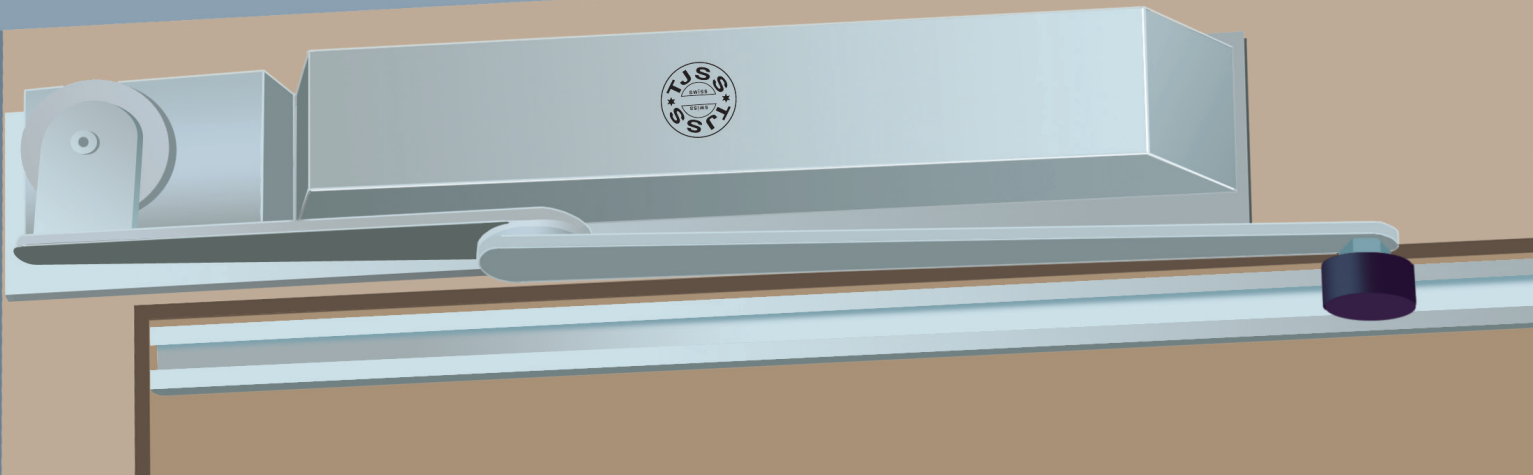


TJSS Freilauf-Türöffner mit Standarm



Sicherer Brandschutz: für frei bewegliche oder selbstschliessende Türen, die im Brandfall automatisch geöffnet werden müssen.

Typen: **Fö-T46** EN Gr. 2-4
Fö-T50 EN Gr. 3-6



- Günstig: Die kostengünstige Alternative zum automatischen Türantrieb.
- Einfach: Keine Wartung notwendig, hohe Lebensdauer, einfache Montage.
- Variabel: Sowohl für frei laufende wie für selbstschliessende Türen einsetzbar.
- Sicher: Wir garantieren die Abnahme durch die zuständigen Behörden.

Verwendung:

Industriebauten, Krankenhäuser, Altersheime oder kombiniert mit RDA-Anlagen.

TJSS Freilauf-Türöffner mit Standarm



Für frei bewegliche Türen, welche im Brandfall geöffnet sein müssen.

Typ	Grösse (EN)	Türbreite	Türöffnungswinkel	Öffnungskraft	Art.Nr.
Fö-T46	2 - 4	0.6 - 1.1 m	max. 110°	30 Nm	4.61.x
Fö-T50	3 - 6	0.9 - 1.4 m	max. 110°	55 Nm	4.62.x

Montageart: gegenbandseitige Kopfmontage • Elektrischer Anschluss: 24 VDC/1.6W

Funktionsweise

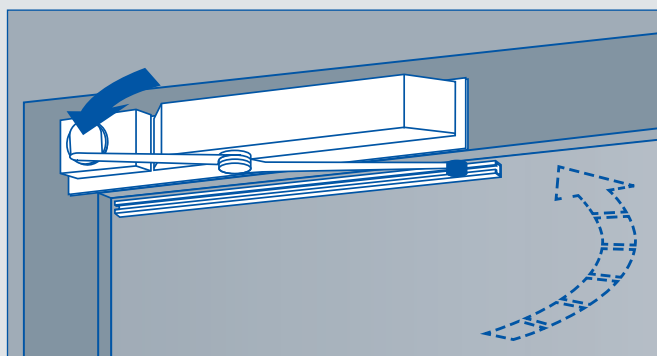
Der Fö-T46/50 ist ein Türöffner mit rein hydraulischer Funktionsweise. Er ist konzipiert für den Einsatz an Türen, die im Brandfall automatisch geöffnet werden müssen (spülen, ansaugen von Frischluft), z.B. in Kombination mit einer Entrauchungsanlage.

Er ist damit eine einfache und preisgünstige Alternative zu herkömmlichen Elektro-Türöffnern, zu einem Bruchteil des Preises und absolut wartungsfrei.

Der Türöffner Fö-T46/50 wird gekoppelt mit einem in die Tür eingebauten Fluchttüröffner (z.B. Eff-Eff 331/332), der das Türschloss im Brandfall entriegelt.

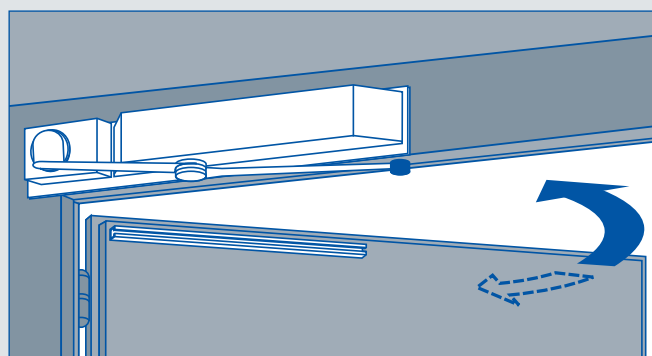
1. Spannen

Beim erstmaligen Öffnen wird der Türschliesser gespannt (mitgedreht) bis der Magnetarm am Haftmagnet anschlägt.



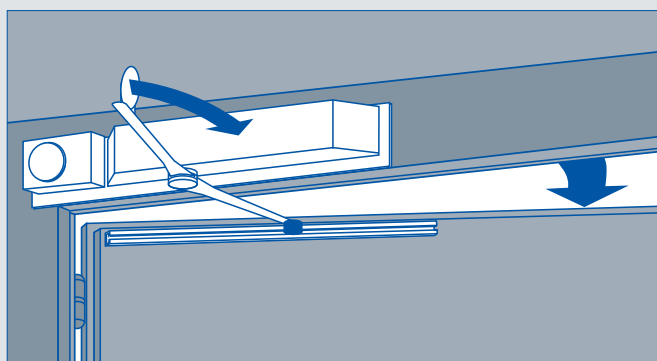
2. Normalbetrieb

Im Normalbetrieb ist die Tür frei beweglich (optional: selbstschliessend in Kombination mit Standard-Türschliesser). Die optionale Druckentlastungsschiene stellt sicher, dass die Tür nicht unter permanentem Druck steht.



3. Alarm

Der Elektro-Haftmagnet wird stromlos sobald Alarm ausgelöst wird. Der Magnetarm löst sich und öffnet die Tür bis zum gewünschten Öffnungswinkel.



Massbild Grundplatte

Abbildung zeigt gegenbandseitige Montage.

