

Cierrapuertas tubulares ATS

Los cierrapuertas tubulares ATS de DICTATOR son concebidos especialmente para las puertas batientes de ascensores. Se prestan para puertas izquierdas y derechas de una altura máxima de 2400 mm.

Los ATS son cierrapuertas tubulares hidráulicos. La velocidad de cierre se puede ajustar de manera que la puerta se cierra automáticamente, estará amortiguado suavemente y después fiablemente cerrado hasta que están actuados los contactos de la puerta.

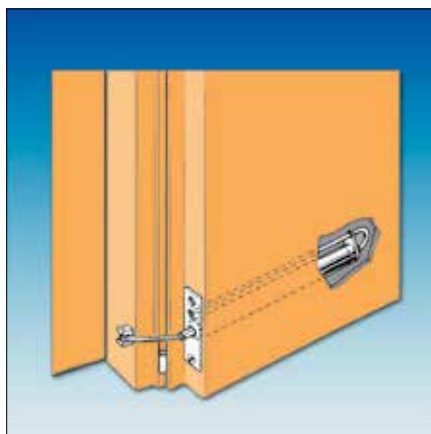
Cuando alguien cierra la puerta con fuerza, una válvula de seguridad integrada impide daños.

Los cierrapuertas tubulares ATS se montan invisiblemente en la hoja de la puerta. También es posible montarlos posteriormente.



El cierrapuertas tubular ATS correcto:

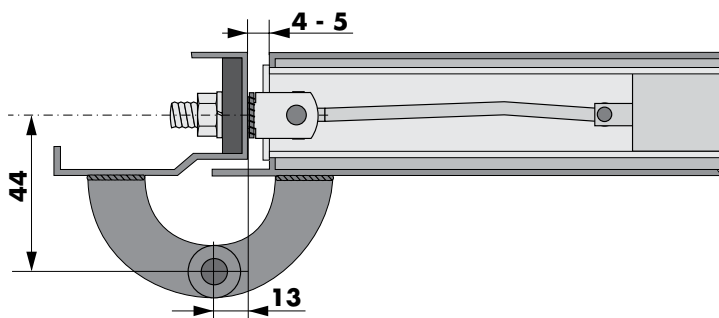
Bisagra	Ancho de la puerta [mm]	Peso de la puerta [kg]	Hoja de la puerta [mm] (dimensión interior)	Tipo ATS
Pivote	700 - 900	60 - 70	más grande que 30	ATS 500/30
Pivote	700 - 900	60 - 70	más grande que 35	ATS 500/35
Pivote	900 - 1200	100 - 110	más grande que 30	ATS 600/30
Pivote	900 - 1200	100 - 110	más grande que 35	ATS 600/35
para la construcción	700 - 900	60 - 70	más grande que 30	ATS 500/30 K
para la construcción	700 - 900	60 - 70	más grande que 35	ATS 500/35 K
para la construcción	900 - 1200	100 - 110	más grande que 30	ATS 600/30 K
para la construcción	900 - 1200	100 - 110	más grande que 35	ATS 600/35 K



Cierrapuertas tubular ATS con placa frontal para puertas de ascensores con pivotes

Las puertas batientes de ascensores con pivotes se pueden equipar con el cierrapuertas tubular ATS con placa frontal si se ha preparado una apertura correspondiente en la hoja - a ser posible cerca de una bisagra.

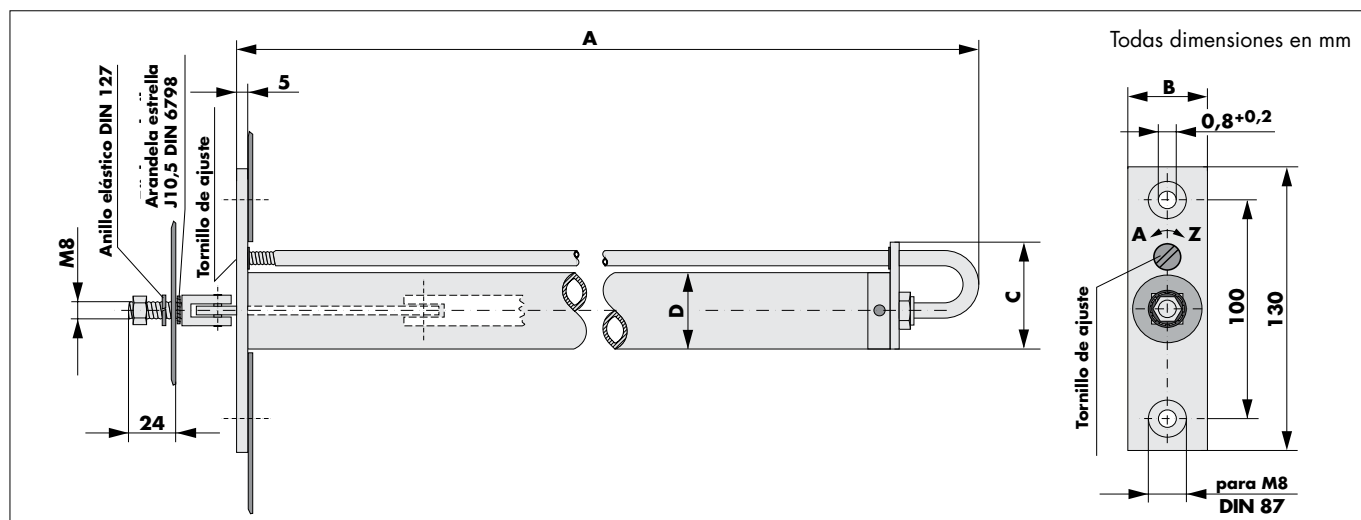
AVISO: Por favor sigan las distancias y instrucciones de montaje siguientes.



Datos técnicos

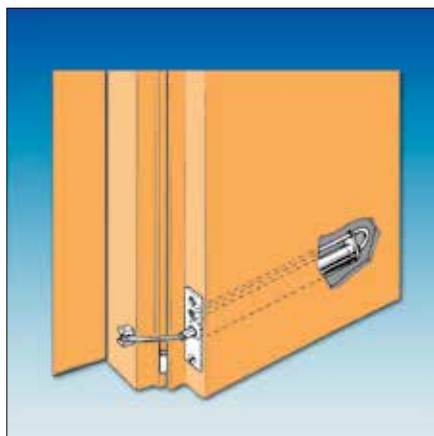
	ATS 500/30 A	ATS 500/35 A	ATS 600/30 A	ATS 600/35A
Longitud A [mm]	500	500	550	550
Tubo hidráulico D [mm]	Ø 29	Ø 34	Ø 29	Ø 34
Placa frontal B [mm]	30	35	30	35
Placa trasera C [mm]	47	49	47	49
Fuerza de cierre (0°) [N]	12	12	18	18
Tracción de apert. (0° - 90°) [N]	20 - 30	20 - 30	30 - 40	30 - 40
Tiempo de cierre (90° - 0°) [sec]	3 - 4	3 - 4	3 - 4	3 - 4
Ángulo de apertura máx.	165°	165°	165°	165°

Dimensiones



Datos de pedido

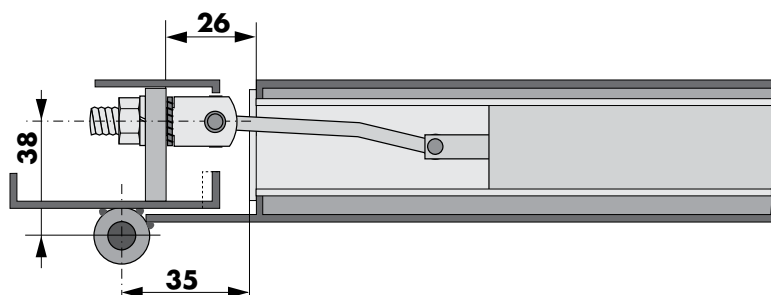
Cierrapuertas tubular ATS 500/30 A	Art. Nº 400200
Cierrapuertas tubular ATS 500/35 A	Art. Nº 400203
Cierrapuertas tubular ATS 600/30 A	Art. Nº 400220
Cierrapuertas tubular ATS 600/35 A	Art. Nº 400223



Cierrapuertas tubular ATS-K con placa frontal para puertas de ascensores con bisagras para la construcción

Las puertas batientes de ascensores con bisagras para la construcción se pueden equipar con el cierrapuertas tubular ATS con placa frontal si se ha preparado una apertura correspondiente en la hoja - a ser posible a la altura de una bisagra.

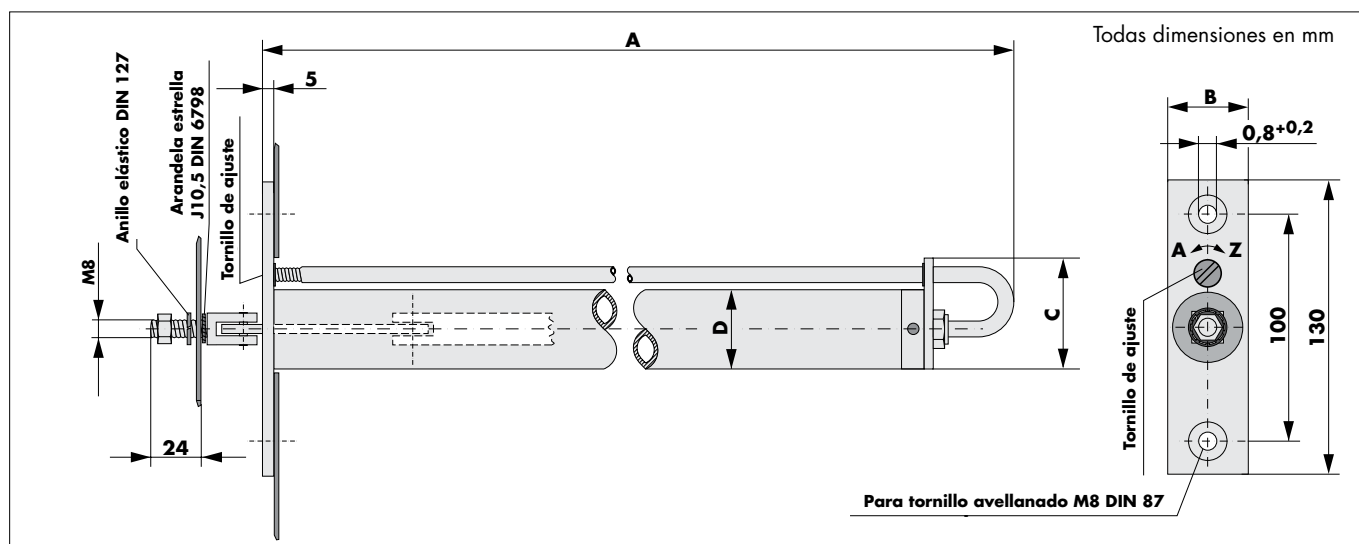
AVISO: Por favor sigan las distancias y instrucciones de montaje siguientes.



Datos técnicos

	ATS 500/30-K	ATS 500/35-K	ATS 600/30-K	ATS 600/35-K
Longitud A [mm]	500	500	550	550
Tubo hidráulico D [mm]	Ø 29	Ø 34	Ø 29	Ø 34
Placa frontal B [mm]	30	35	30	35
Placa trasera C [mm]	47	49	47	49
Fuerza de cierre (0°) [N]	12	12	20	20
Tracción de apert. (0° - 90°) [N]	20 - 30	20 - 30	30 - 40	30 - 40
Tiempo de cierre (90° - 0°) [sec]	3 - 4	3 - 4	3 - 4	3 - 4
Ángulo de apertura máx.	120°	120°	120°	120°

Dimensiones



Datos de pedido

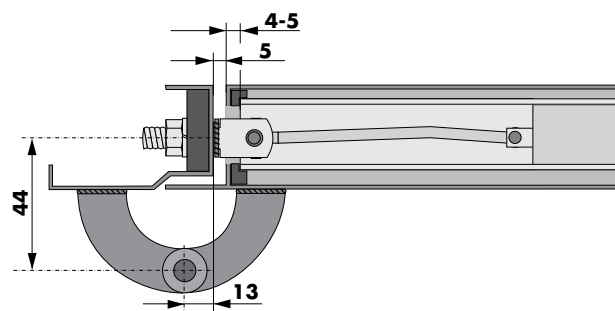
Cierrapuertas tubular ATS 500/30 K, A	Art. Nº 400201
Cierrapuertas tubular ATS 500/35 K, A	Art. Nº 400205
Cierrapuertas tubular ATS 600/30 K, A	Art. Nº 400221
Cierrapuertas tubular ATS 600/35 K, A	Art. Nº 400225



Cierrapuertas tubular ATS-O para el montaje abierto en puertas de ascensores con pivotes

Las puertas batientes de ascensores con pivotes se pueden equipar con el cierrapuertas tubular ATS-O si hay arriba en la hoja una cavidad correspondiente.

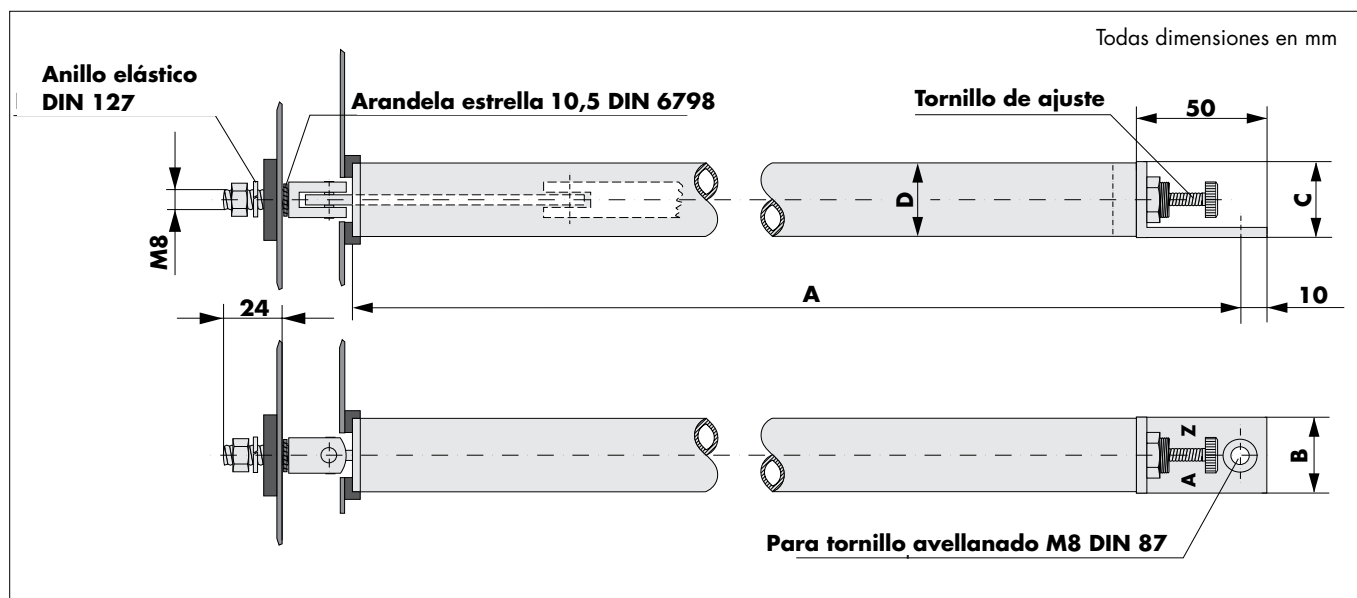
AVISO: Por favor sigan las distancias y instrucciones de montaje siguientes.



Datos técnicos

	ATS 500/30-O	ATS 500/35-O	ATS 600/30-O	ATS 600/35-O
Longitud A [mm]	500	500	551	551
Tubo hidráulico D [mm]	Ø 29	Ø 34	Ø 29	Ø 34
Brida B/C [mm]	30/30	35/35	30/30	35/35
Fuerza de cierre (0°) [N]	12	12	20	20
Tracción de apert. (0° - 90°) [N]	20 - 30	20 - 30	30 - 40	30 - 40
Tiempo de cierre (90° - 0°) [sec]	3 - 4	3 - 4	3 - 4	3 - 4
Ángulo de apertura máx.	165°	165°	165°	165°

Dimensiones



Datos de pedido

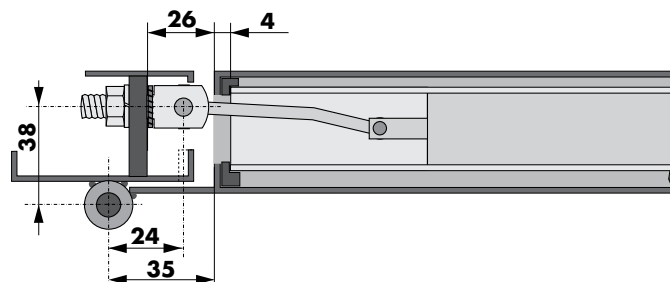
Cierrapuertas tubular ATS 500/30 O, A	Art. Nº 400199
Cierrapuertas tubular ATS 500/35 O, A	Art. Nº 400204
Cierrapuertas tubular ATS 600/30 O, A	Art. Nº 400238
Cierrapuertas tubular ATS 600/35 O, A	Art. Nº 400224



Cierrapuertas tubular ATS-KO para el montaje abierto en puertas de ascensores con bisagras para la construcción

Las puertas batientes de ascensores con bisagras para la construcción se pueden equipar con el cierrapuertas tubular ATS-KO si hay arriba en la hoja una cavidad correspondiente.

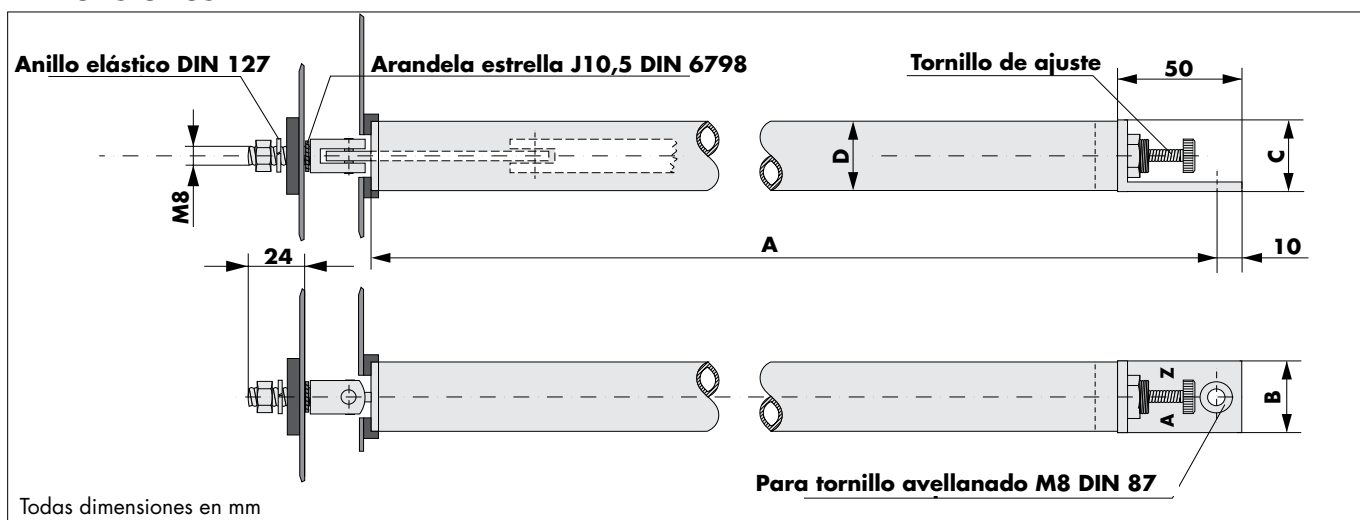
AVISO: Por favor sigan las distancias y instrucciones de montaje siguientes.



Datos técnicos

	ATS 500/30-KO	ATS 500/35-KO	ATS 600/30-KO	ATS 600/35-KO
Longitud A [mm]	500	500	551	551
Tubo hidráulico D [mm]	Ø 29	Ø 34	Ø 29	Ø 34
Brida B/C [mm]	30/30	35/35	30/30	35/35
Fuerza de cierre (0°) [N]	12	12	20	20
Tracción de apert. (0° - 90°) [N]	20 - 30	20 - 30	30 - 40	30 - 40
Tiempo de cierre (90° - 0°) [sec]	3 - 4	3 - 4	3 - 4	3 - 4
Ángulo de apertura máx.	120°	120°	120°	120°

Dimensiones



Datos de pedido

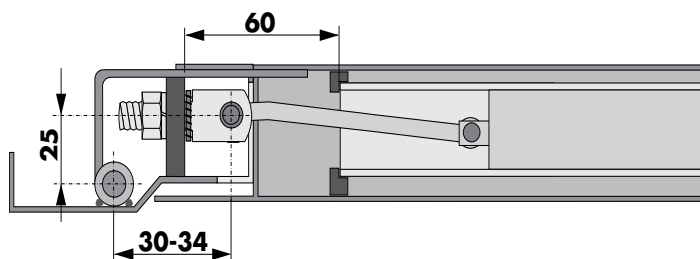
Cierrapuertas tubular ATS 500/30 KO, A	Art. N° 400202
Cierrapuertas tubular ATS 500/35 KO, A	Art. N° 400206
Cierrapuertas tubular ATS 600/30 KO, A	Art. N° 400222
Cierrapuertas tubular ATS 600/35 KO, A	Art. N° 400226



Cierrapuertas tubular ATS-O para el montaje abierto en puertas de ascensores con bisagras interiores

Las puertas batientes de ascensores con bisagras interiores se pueden equipar con el cierrapuertas tubular ATS 400-O ó 800-O si hay arriba en la hoja una cavidad correspondiente.

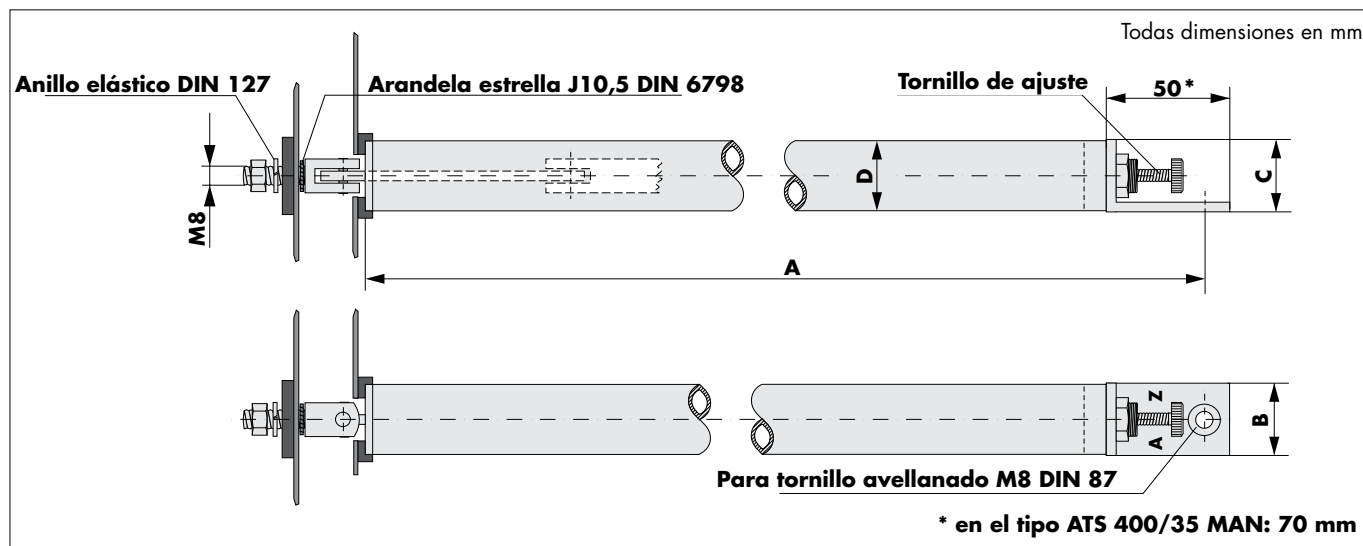
AVISO: Por favor sigan las distancias y instrucciones de montaje siguientes.



Datos técnicos

	400/35-O	400/35-AK	400/35-KL	400/35-MAN*	800/35-OA
Longitud A [mm]	500	420	320	520	551
Tubo hidráulico D [mm]	Ø 34	Ø 34	Ø 34	Ø 34	Ø 34
Brida B/C [mm]	34/34	34/34	34/34	34/34	34/34
Fuerza de cierre (0°) [N]	12	12	12	18	18
Tracción de apert. (0° - 90°) [N]	20 - 30	20 - 30	20 - 30	30 - 40	30 - 40
Tiempo de cierre (90°-0°) [sec]	3 - 4	3 - 4	3 - 4	3 - 4	3 - 4
Ángulo de apertura máx.	110°	110°	110°	110°	110°

Dimensiones



Datos de pedido

Cierrapuertas tubular ATS 400/35 O, A	Art. N° 400010
Cierrapuertas tubular ATS 400/35 O, AK corto	Art. N° 400011
Cierrapuertas tubular ATS 400/35 O, KL	Art. N° 400014
Cierrapuertas tubular ATS 400/35 O, MAN	Art. N° 400013
Cierrapuertas tubular ATS 800/35 O,A	Art. N° 400012