

## Retenedor VS 2000 el gran fuerte de diseño

Los retenedores DICTATOR amortiguan suavemente el cierre de las puertas. Al mismo tiempo aseguran que la puerta encaje bien en la cerradura y la mantienen cerrada.

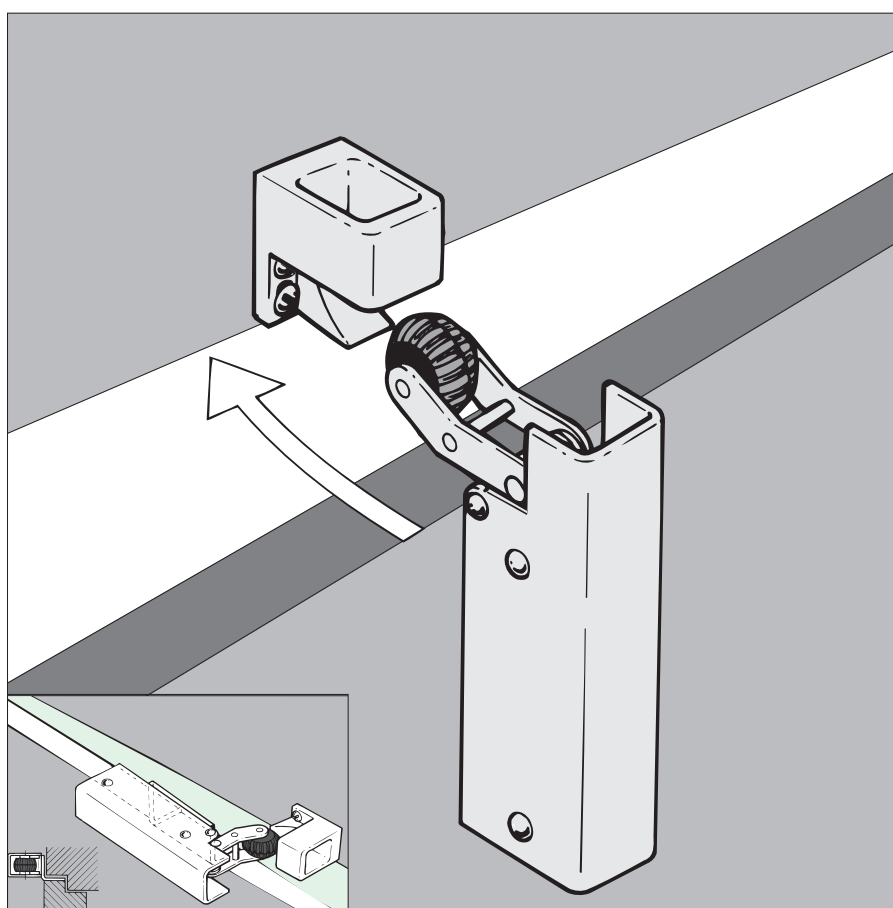
El modelo más elegante de los retenedores, el VS 2000, también es indicado para puertas pesadas. Se entrega con diferentes fuerzas de muelle.

El sistema de fijación patentado permite un montaje sencillo del retenedor VS 2000 mediante la aplicación de su placa de sujeción a la puerta. Los tornillos de fijación quedan ocultos. Cuando la puerta está cerrada, el retenedor junto con el gancho forma un conjunto elegante y moderno.

El retenedor VS 2000 se fija en la cara anterior de la puerta. Se utiliza el mismo modelo para puertas izquierdas y derechas.

Normalmente el retenedor VS 2000 se monta verticalmente en el centro de la puerta. Los modelos con el muelle de 20 N o 50 N se pueden fijar también en posición horizontal utilizando un soporte especial (véase figura a la derecha).

Para marcos estrechos de acero y para puertas de acero de chapa delgada se suministran distintas placas de montaje.



### Datos técnicos

Tipos de puerta	derecha y izquierda, con o sin solape
Fuerza del muelle	20, 50, 80 o 115 N (en el retenedor)
Amortiguación	progresiva, velocidad de cierre regulable
Medio de amortiguación	aceite de silicona, prácticamente insensible a la temperatura
Montaje	vertical, horizontal solo con muelle ligero o normal
Suministro base	retenedor, gancho con 3 plaquitas de calce, tornillos
Acabado	cromado brillante, bajo pedido cromado mate, dorado, color
Accesorios recomendados	muelles de puerta Piccolo o Adjunkt empotrado

## Montaje

El retenedor VS 2000 de DICTATOR se fija en la puerta mediante su placa de sujeción.

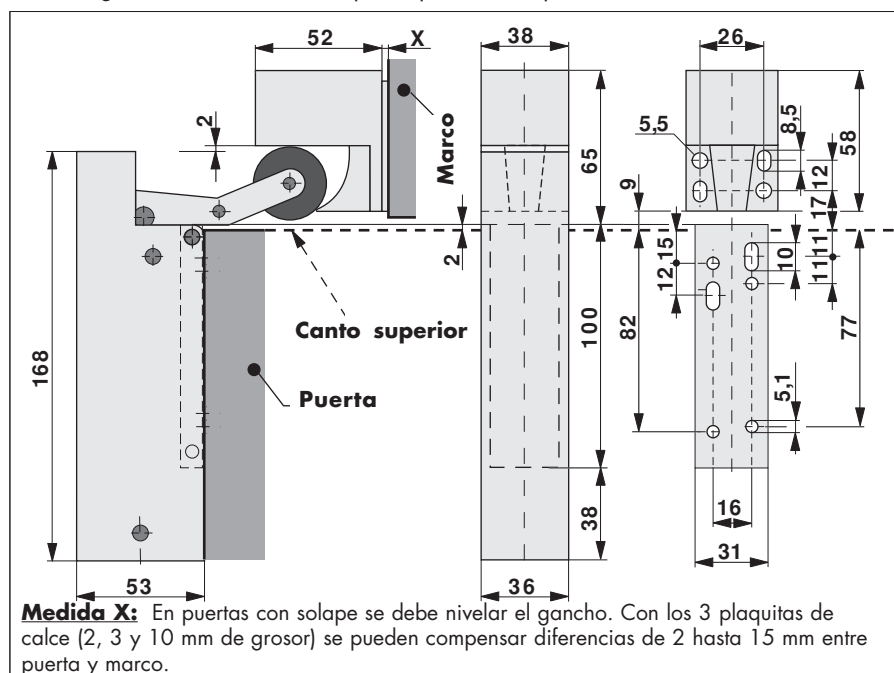
Primero, abrir la placa de sujeción del retenedor. Fijarlo en posición vertical aproximadamente en el centro de la puerta, utilizando solo el agujero rasgado. La placa de sujeción debe ser posicionada de forma que su borde superior sobresalga aprox. 2 mm del canto de la hoja de la puerta.

Comprobar la posición exactamente vertical y después fijar la placa con los 4 tornillos  $\varnothing 4,5 \times 19$ . Ajustar la carcasa con el cilindro mediante una ligera presión sobre la placa de sujeción.

Para encontrar la posición de montaje del gancho, cerrar la puerta, marcar el contorno de la carcasa en el marco para determinar la posición lateral del gancho. La altura es correcta cuando la polea del brazo plegado toca justamente el borde frontal del gancho.

Importante: en puertas con solape se deben utilizar las plaquitas de calce para situar el gancho al mismo nivel que la placa de sujeción del retenedor.

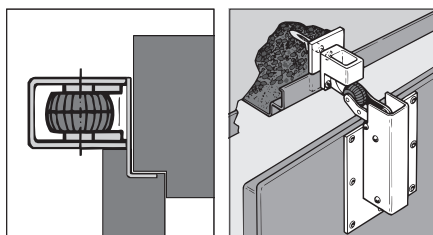
## Dimensiones



## Datos de pedido

Retenedor DICTATOR VS 2000 (cromado), 20 N	Art. N° FF 300575
Retenedor DICTATOR VS 2000 (cromado), 50 N	Art. N° FF 300500
Retenedor DICTATOR VS 2000 (cromado), 80 N	Art. N° FF 300550
Retenedor DICTATOR VS 2000 (cromado), 115 N	Art. N° FF 300560
Retenedor DICTATOR VS 2000 (en color RAL o dorado)	bajo pedido

## Accesorios



Placa de montaje horizontal en puertas sin solape	Art. N° FF 205221
Placa de montaje horizontal en puertas con solape	Art. N° FF 205220
Placa de montaje para remachar en puertas de acero	Art. N° FF 205212
Placa para montaje del gancho en marcos estrechos	Art. N° FF 205232
Placa para montaje horizontal del gancho	Art. N° FF 205256

Después de las descripciones de los retenedores, encontrarán información sobre las distintas placas de montaje.