

Retenedor H 1300

con articulación reforzada para puertas pesadas

Los retenedores DICTATOR amortiguan suavemente el cierre de las puertas. Al mismo tiempo aseguran que la puerta encaje bien en la cerradura y la mantienen cerrada. Ya en fábrica, la amortiguación de todos los retenedores está regulado de manera óptima.

El retenedor H1300 tiene una unión articulada reforzada y un brazo con polea más largo que los demás tipos. Esto prolonga la vida del retenedor también en puertas muy grandes y pesadas.

La amortiguación progresiva es una característica muy importante en puertas grandes porque la velocidad de impacto va en aumento cuanto más lejos de las bisagras esté montado el retenedor. La amortiguación y la velocidad de cierre son regulables.

El retenedor H 1300 se compone de la carcasa con brazo y cilindro y el gancho. Puede montarse en puertas izquierdas y derechas.

Para marcos estrechos de acero y para puertas de acero de chapa delgada se suministran distintas placas de montaje.



Datos técnicos

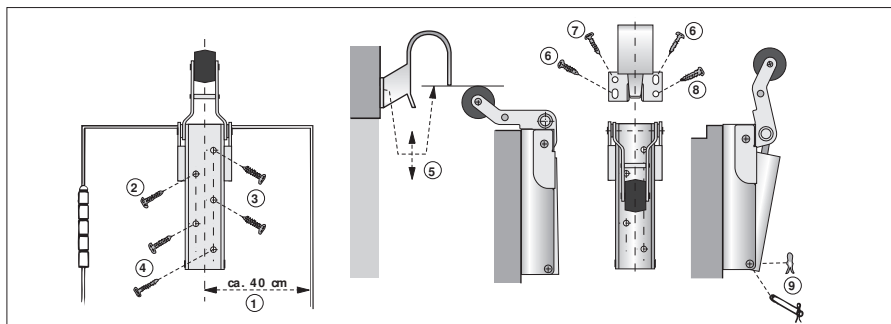
Tipos de puerta	DIN izquierda y derecha, con o sin solape
Fuerza del muelle	20 N, 50 N, 80 N o 115 N (en el retenedor)
Amortiguación	progresiva, velocidad de cierre regulable
Medio de amortiguación	aceite de silicona, prácticamente insensible a la temperatura
Suministro base	retenedor, gancho, tornillos
Acabado	niquelado
Accesorios recomendados	muelles de puerta Piccolo o Adjunct empotrado

Montaje

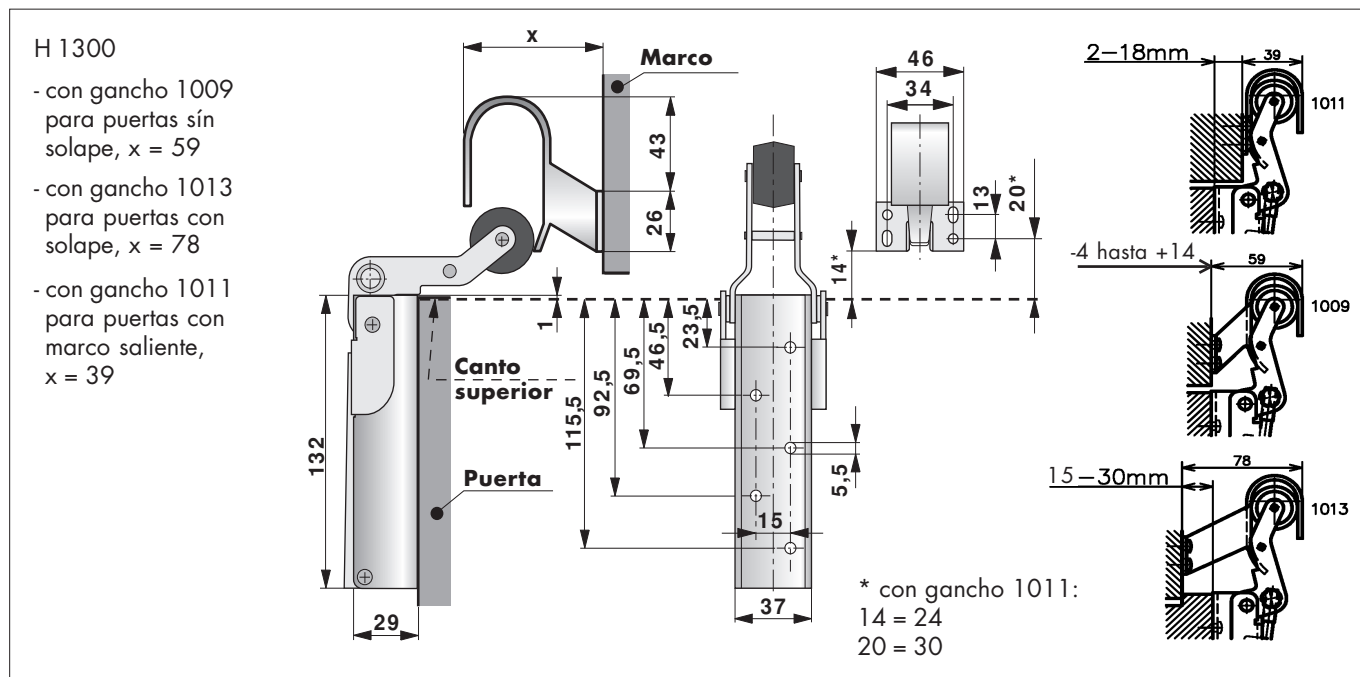
El montaje se efectúa según el dibujo de montaje siguiente.

Importante: El borde superior de la carcasa debe sobresalir aprox. 1 mm del canto de la hoja de la puerta. La posición del gancho en el marco es correcta cuando la polea del brazo plegado toca justamente el borde frontal del gancho.

El retenedor H 1300 se suministra con ganchos diferentes para puertas con solape (Ha), sin solape (Hg) o con marco saliente (Hz).



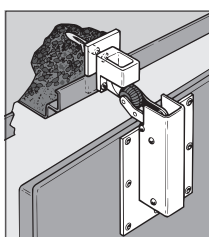
Dimensiones



Datos de pedido

Retenedor Ha 1300 para puertas con solape, 50 N	Art. N° FF 300100
Retenedor Ha 1300 para puertas con solape, 80 N	Art. N° FF 300130
Retenedor Hg 1300 para puertas sin solape, 50 N	Art. N° FF 300110
Retenedor Hg 1300 para puertas sin solape, 80 N	Art. N° FF 300140
Retenedor H 1300 con otro muelle o acabado	bajo pedido

Accesorios



Placa de montaje para remachar en puertas de acero	Art. N° FF 205213
Placa para montaje del gancho en marcos estrechos	Art. N° FF 205231

Después de las descripciones de los retenedores, encontrarán información sobre las distintas placas de montaje.