

Adjunct encastrado E 16/2500 y E 22/2550

Los muelles de puerta encastrados DICTATOR Adjunct cierran las puertas de forma casi invisible por un precio económico.

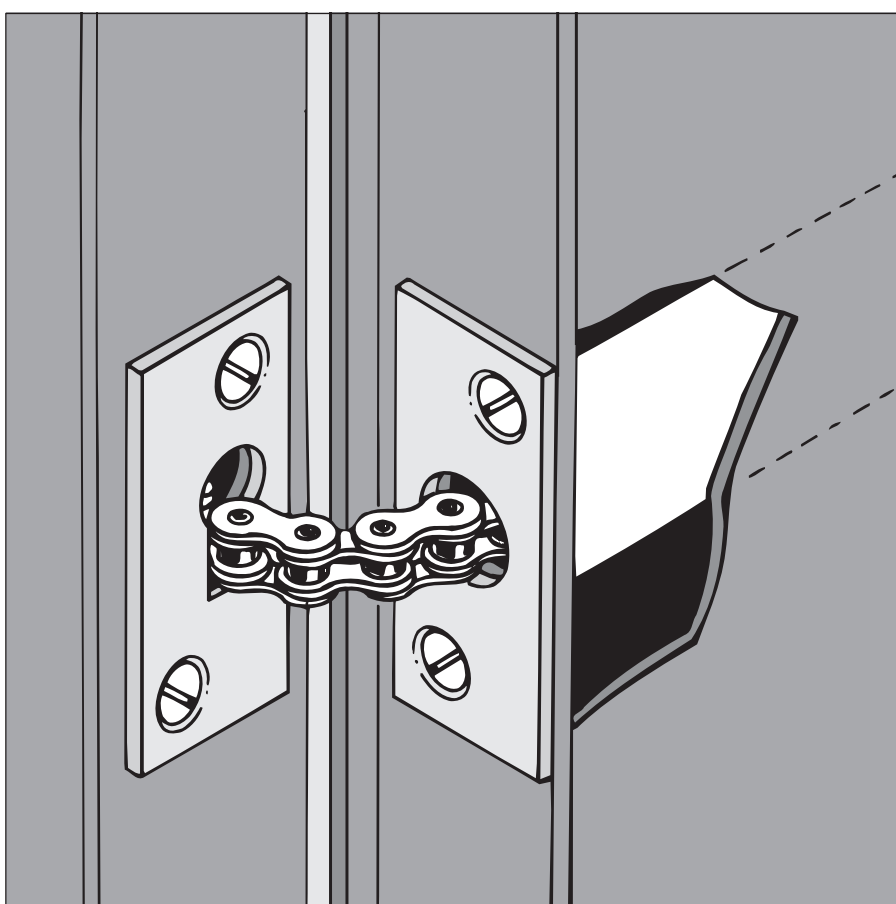
Las dos ejecuciones se pueden montar en cualquier altura de la puerta. Por su diámetro pequeño, el tipo E 16/2500 es indicado en particular para puertas de madera; el Adjunct encastrado E 22/2550 se recomienda para puertas de acero. Sus agujeros de fijación coinciden con los del modelo anterior E 28.

La fuerza del muelle se ajusta mediante la fijación de los eslabones de la cadena. La fuerza depende también del tipo de bisagra de la puerta. Por eso la fuerza puede ser diferente aunque la cadena está fijada en la misma posición.

Los muelles de puerta encastrados Adjunct se pueden montar en puertas con y sin solape. No necesitan mantenimiento. Pero conviene engrasar la cadena para mejorar el funcionamiento y aumentar su vida.

Los partes exteriores del E 22/2550 se hacen de material inoxidable (el tubo de aluminio y las placas de acero inoxidable).

Recomendamos utilizar los muelles de puerta en combinación con los retenedores DICTATOR.



Datos técnicos

Tipo	E 16/2500	E 22/2550
Diámetro del tubo de muelle	Ø 16 mm	Ø 22 mm
Ángulo de apertura	hasta 180°	hasta 180°
Acción de cierre	a partir de 150°, según bisagra	
Fuerza de cierre	5 - 15 Nm	15 - 30 Nm
Material del tubo	aluminio	aluminio
Acabado de las placas	cincado	inox

Montaje

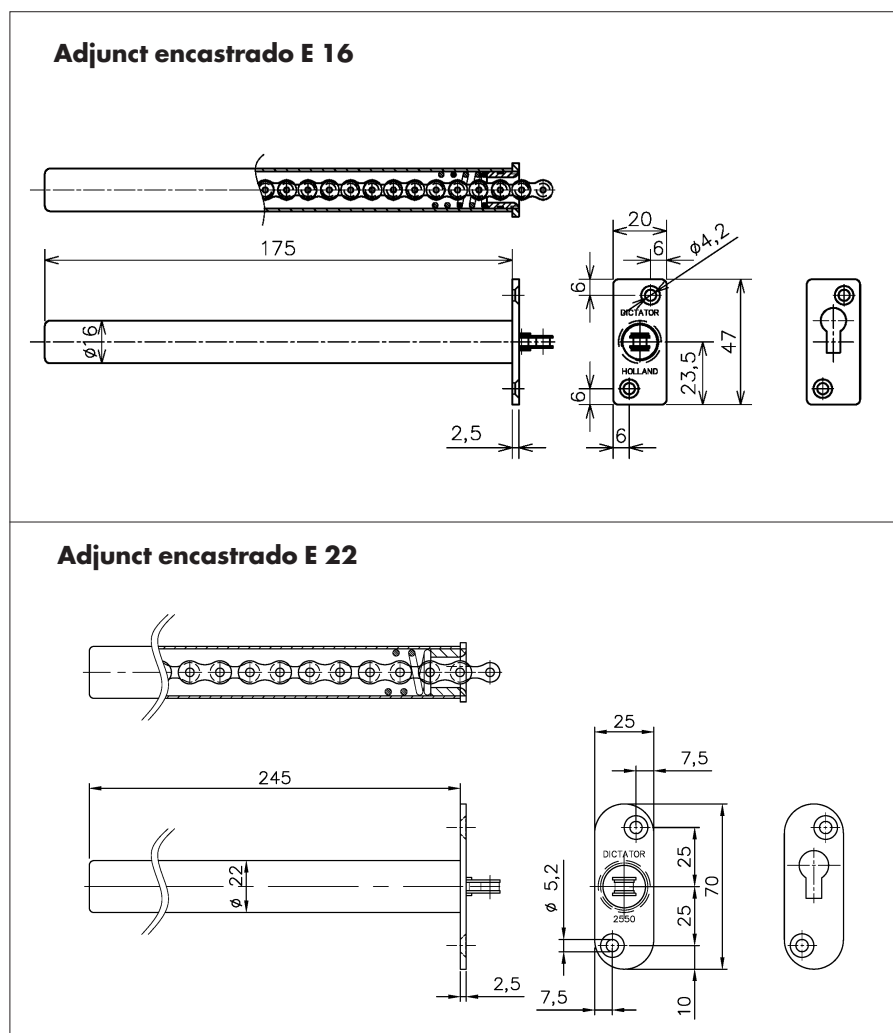
Efectuar un taladro en la hoja de la puerta para ubicar el tubo del muelle (diámetro según tipo del muelle, 17 o 23 mm). Introducir el muelle encastrado Adjunct en este taladro y fijar la placa frontal con 2 tornillos con cabeza avellanada. Puede ser necesario encastrar la placa frontal en puertas de madera.

Fijar la contraplaca en el marco, también con 2 tornillos, exactamente a la misma altura y posición que la placa frontal.

Fijar los eslabones de la cadena en el orificio de la contraplaca. Falta bastante espacio detrás de la contraplaca para los eslabones. Recomendamos de hacer un agujero hondo de 50 - 80 mm y de un diámetro un poco menor de la anchura de la contraplaca. Abrir la puerta un poco más y retirar la punta de seguridad. Ahora, el muelle de puerta encastrado Adjunct puede entrar en funcionamiento.

Para tensar más el muelle, introducir otra vez la punta de seguridad en la cadena, con la puerta abierta. Extraer más eslabones del tubo y fijarles de nuevo en la contraplaca. **Importante:** es posible que la puerta ya no pueda abrirse hasta los 180° con bisagras distanciadas y un muelle muy tensado. En este caso el muelle bloquea el movimiento de apertura a partir de un cierto ángulo. Continuar abriendo la puerta provocaría el deterioro de la puerta o del muelle.

Dimensiones



Datos de pedido

Adjunct encastrado	Tipo E 16/2500	Art. N° FF 300371
Adjunct encastrado	Tipo E 22/2550	Art. N° FF 300319