

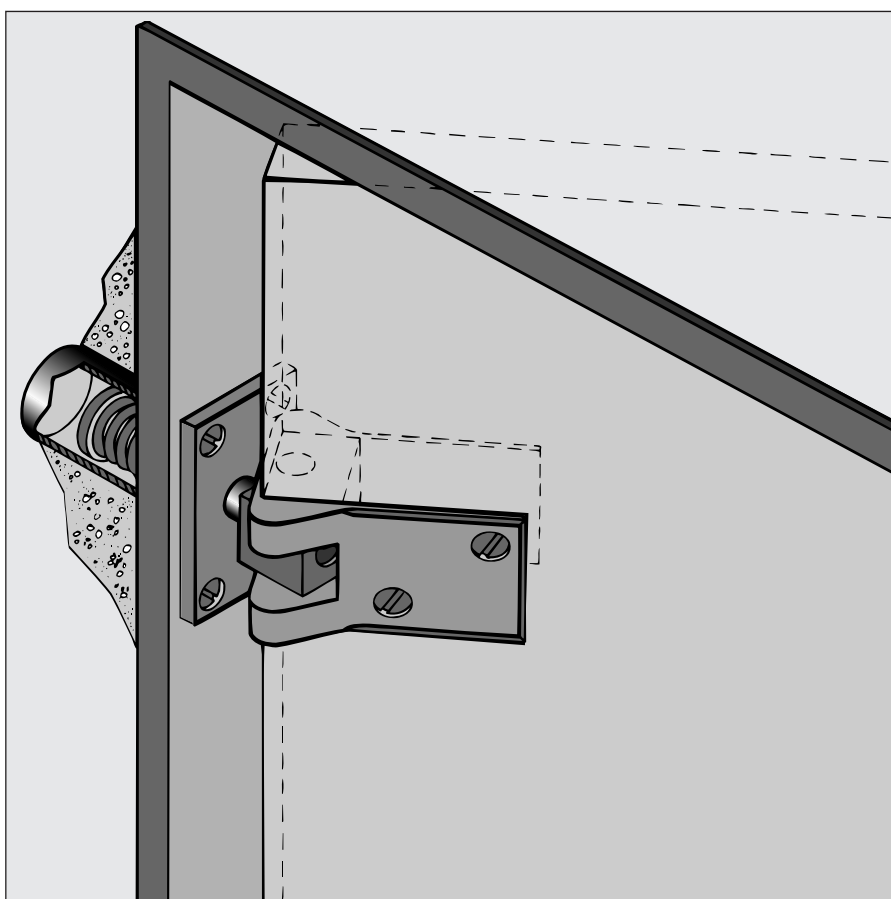
Bisagras HAWGOOD

Para puertas de vaivén

Las bisagras HAWGOOD de DICTATOR cierran las puertas de vaivén rápido y sin problemas. Después de una breve oscilación de la bisagra la puerta se mantiene en la posición cerrada. Por eso están indicadas en particular para puertas que se abren con mucha frecuencia (por ej. en fábricas, tiendas, almacenes, escuelas y otros edificios públicos), ya que la puerta puede ser abierta tras la siguiente persona sin que deba esperar varias oscilaciones. Los tipos 4000 y 4500 se utilizan especialmente en puertas de vaivén de interior (por ej. en probadores de ropa, en cocinas).

La forma especial de la horquilla de la bisagra aleja la hoja del marco en cada apertura, sin reducir el hueco de paso. Además, el espacio entre la hoja y el marco es mínimo cuando la puerta está cerrada.

Se suministran diferentes modelos que se deben seleccionar según el grosor y peso de la puerta.



Datos técnicos

Tipos de puerta	puertas de vaivén de 19 hasta 40 mm de grosor
Peso de la puerta	hasta más de 100 kg, según modelo
Ancho de la puerta	ver las tablas en las páginas siguientes
Ángulo de apertura	máx. 100°
Bloqueo	a 90° (tipos 41 y 42 también sin bloqueo)
Modelos	4000 E y D, 4500 E y D, 40K, 41K, 41, 42

Montaje

Se necesitan como mínimo 2 bisagras por puerta. Deben ser montadas aprox. a 60 mm (tipo 4000 y 4500) o 120 mm (tipos 40K, 41K, 41, 42) del canto superior e inferior de la puerta.

Efectuar un **taladro** en el marco para **ubicar el tubo con muelle** de la bisagra. El diámetro es diferente según el tipo.

Tipos 4000 y 4500: diámetro 24 mm, profundidad del taladro aprox. 60 mm
Tipos 40K, 41K, 41 y 42: diámetro 38 mm, profundidad del taladro aprox. 90 mm

El taladro debe ser efectuado exactamente en el centro y en un ángulo de 90° respecto al marco.

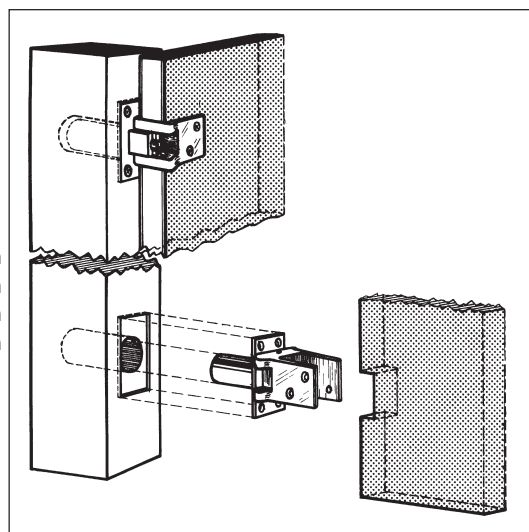
Marcar las dimensiones de la **placa de sujeción** en el marco. Para esto, introducir el tubo con el muelle de la bisagra en el taladro. Es importante que el tubo no toque el interior del taladro y pueda moverse libremente. De lo contrario, podría impedir el funcionamiento correcto del muelle. La placa debe quedar paralela al canto del marco. Retirar la bisagra del taladro y preparar una entalladura para la placa en el marco (grosor en los tipos 4000 y 4500: 3 mm; en los tipos 40K, 41K, 41 y 42: 4 mm). La placa debe quedar plana en el marco. Taladrar los agujeros para los tornillos y fijar la placa.

Importante: para que la puerta cierre completamente, la horquilla de la bisagra debe encontrarse exactamente en ángulo recto respecto al marco.

Para **fijar la horquilla** de la bisagra en la **hoja**, situar la puerta contra el marco a la altura deseada (si es necesario, calzar con un trozo de madera bajo la puerta), presionarla contra las horquillas para poder marcar en la hoja la altura correcta de las entalladuras a realizar.

Dimensiones de la entalladura:
4000E/4500E aprox. 24 x 14 mm
4000D/4500D aprox. 47 x 14 mm
40K/41K aprox. 60 x 29 mm
41/42 aprox. 48 x 29 mm

Si la puerta es más gruesa que la medida interior de la horquilla (que no se puede adaptar), el grosor de la hoja debe ser reducido por igual en ambos lados. Introducir la puerta en las horquillas y preparar los taladros para los tornillos. Fijar con firmeza la puerta en las horquillas.



ATENCIÓN: si los taladros para los tornillos no se encuentran exactamente en el centro de los agujeros de la horquilla, esta podría torcerse y atascarse contra el eje de la muelle.

En puertas que pueden **abrir más de 100°**, además se debe montar un **tope mecánico**.

Mantenimiento

Para un funcionamiento óptimo y una vida larga conviene limpiar regularmente las bisagras HAWGOOD de DICTATOR y lubricar las partes móviles.



Bisagras HAWGOOD tipo 4000 y 4500 para puertas de hasta 26 kg y máx. 30 mm de grosor

Las bisagras tipo 4000 y 4500 están indicadas para puertas de vaivén pequeñas. Se diferencian en el ancho interior (no ajustable) de la horquilla. El tipo 4000 está previsto para puertas con sección de 19 (- 24) mm, el tipo 4500 para puertas de 25 (- 30) mm. La fuerza de los resortes está idéntica. Estas bisagras **siempre tienen un bloqueo a aprox. 90°**. Se suministran con un muelle (E) o dos muelles (D).

Con la tabla abajo pueden decidir quel tipo se debe seleccionar según la anchura, altura y el peso de la hoja de la puerta. Per hoja se debe utilizar siempre un par del mismo tipo "E" ó "D".

Resumen de los tipos

Se entregan varias ejecuciones de las bisagras tipo 4000 y 4500. Para soluciones arquitectónicas exigentes, generalmente se utiliza una bisagra con **horquilla de latón** (cepillado o niquelado). La ejecución con una **horquilla de plástico gris claro, resistente al desgaste** representa una solución de asimismo gran valor y alta cualidad, pero sin embargo muy económica. Además, se puede entregar con una placa de fijación de acero inoxidable y así es ideal para ambientes húmedos o bien el uso al exterior..

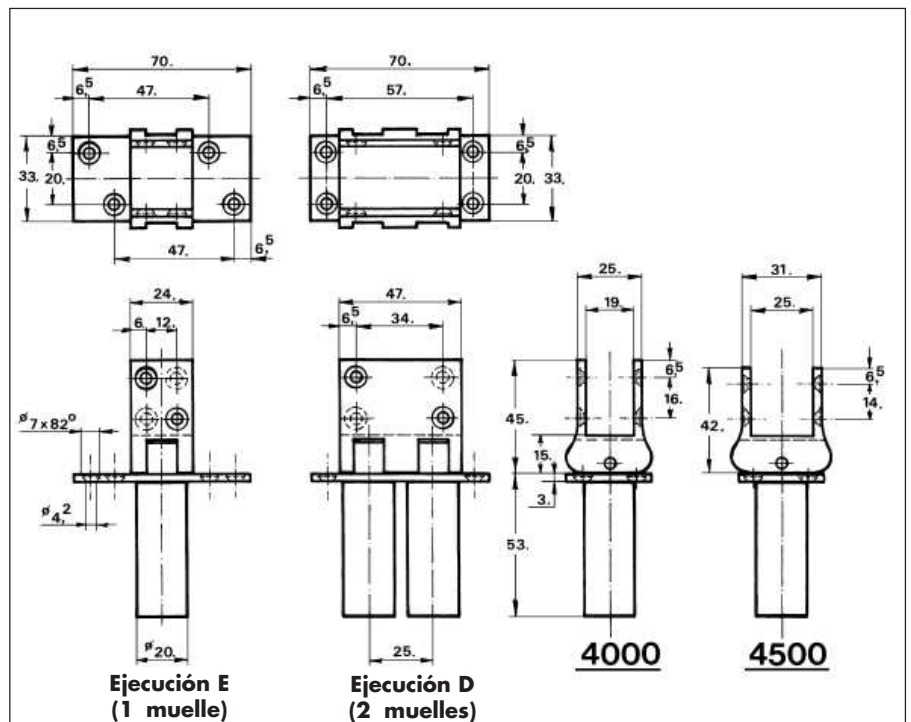
Selección de la ejecución según el peso y la dimensión de la puerta

E = 2 x muelle simple (1 par)

D = 2 x muelle doble (1 par)

	E		D		E		D		E		D	
Ancho puerta	300 mm		400 mm		500 mm		600 mm		700 mm			
Altura	Peso máximo de la hoja de la puerta en kg											
500 mm	9	16	6	11	5	9	4	7	3	5,4		
600 mm	11	20	8	14	6	11	5	9	4	7		
700 mm	12	22	9	16	7	13	6	11	5	9		
800 mm	14	25	11	20	8	14	7	13	6	11		
900 mm	16	26	12	22	10	18	8	14	7	12		
1000 mm	18	26	13	23	11	20	9	16	7	13		
1100 mm	20	26	15	26	12	22	10	18	8	15		
1200 mm	22	26	16	26	13	23	11	20	9	16		
1300 mm	22	26	17	26	14	25	12	22	10	18		
1400 mm	22	26	19	26	15	26	12	22	11	20		
1500 mm	22	26	20	26	16	26	13	23	11	20		
1600 mm	22	26	22	26	17	26	14	25	12	22		
1800 mm	22	26	22	26	19	26	16	26	14	25		
2000 mm	22	26	22	26	21	26	18	26	15	26		

Dimensiones: con horquilla de latón





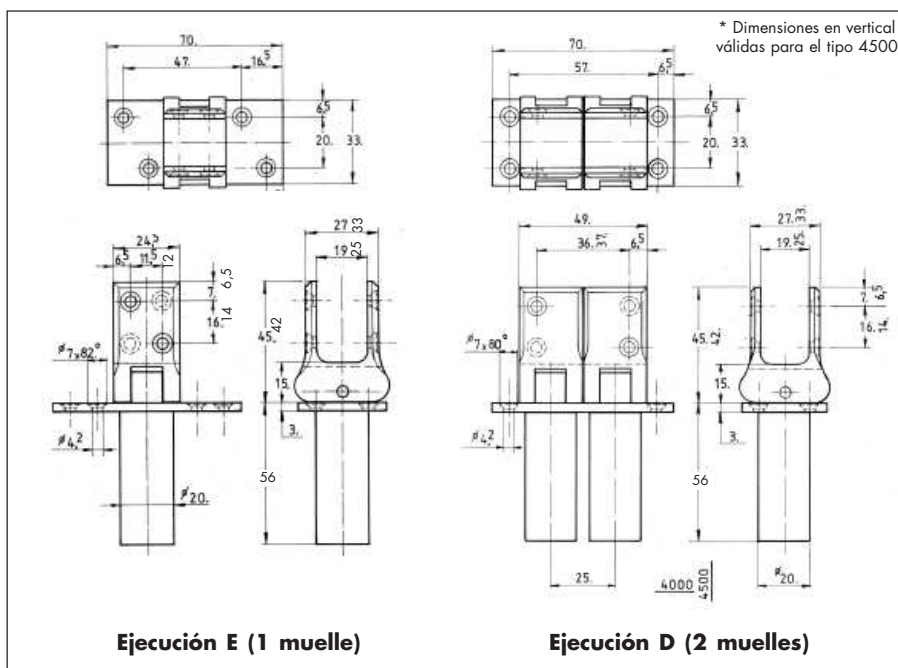
Bisagras HAWGOOD tipo 4000 y 4500 para puertas de hasta 26 kg y máx. 30 mm de grosor - cont.

Las dimensiones de las bisagras con horquilla de plástico divergen un poco de las de la ejecución con horquilla de latón. Además, la horquilla del tipo D se compone de dos horquillas individuales que están montadas en una placa.

La horquilla de plástico es de material especial, resistente al desgaste, que prolonga la vida útil.

Sobre pedido es posible suministrar las bisagras de vaivén 4000/4500 con placas de sujeción especiales, p. ej. para un poste redondo.

Dimensiones



Datos de pedido

Bisagra 4000E, latón niquelado, placa zincada	Art. Nº FF 300350
Bisagra 4000D, latón niquelado, placa zincada	Art. Nº FF 300359
Bisagra 4000E, latón cepillado, placa zincada	Art. Nº FF 300360
Bisagra 4000D, latón cepillado, placa zincada	Art. Nº FF 300361
Bisagra 4500E, latón niquelado, placa zincada	Art. Nº FF 300362
Bisagra 4500D, latón niquelado, placa zincada	Art. Nº FF 300363
Bisagra 4500E, latón cepillado, placa zincada	Art. Nº FF 300364
Bisagra 4500D, latón cepillado, placa zincada	Art. Nº FF 300365
Bisagra 4000E en plástico gris claro, placa zincada	Art. Nº FF 300350K
Bisagra 4000D en plástico gris claro, placa zincada	Art. Nº FF 300359K
Bisagra 4500E en plástico gris claro, placa zincada	Art. Nº FF 300362K
Bisagra 4500D en plástico gris claro, placa zincada	Art. Nº FF 300363K
Bisagra 4000E, plástico gris claro, pl. acero inoxidable	Art. Nº FF 300350KV2A
Bisagra 4000D, plástico gris claro, pl. acero inoxidable	Art. Nº FF 300359KV2A
Bisagra 4500E, plástico gris claro, pl. acero inoxidable	Art. Nº FF 300362KV2A
Bisagra 4500D, plástico gris claro, pl. acero inoxidable	Art. Nº FF 300363KV2A



Bisagras HAWGOOD tipo 41 y 42 para puertas de hasta 60 kg, de 40 mm de grosor y de máx. 1 m de anchura

Las bisagras tipo 41 y 42 están indicadas para puertas de vaivén más grandes. Por favor, utilicen la fórmula y la tabla en la parte inferior de esta página. Si desean montar las bisagras en puertas más pesadas o más anchas, consúltennos.

Los dos tipos se distinguen solo por la fuerza del muelle (color del protector del muelle tipo 42 blanco, tipo 41 negro). Cuando se combinan los dos modelos, el tipo 42 siempre se debe montar en la posición superior.

Las bisagras tipo 41 y 42 se suministran con o sin bloqueo a 90°. La horquilla es de acero inoxidable, la placa de sujeción cincada o también de acero inoxidable (para uso en el sector alimentario). También se fabrican con acabado color de latón (art. N° FF 300260, 300261, 300263, 300264).

Dimensiones

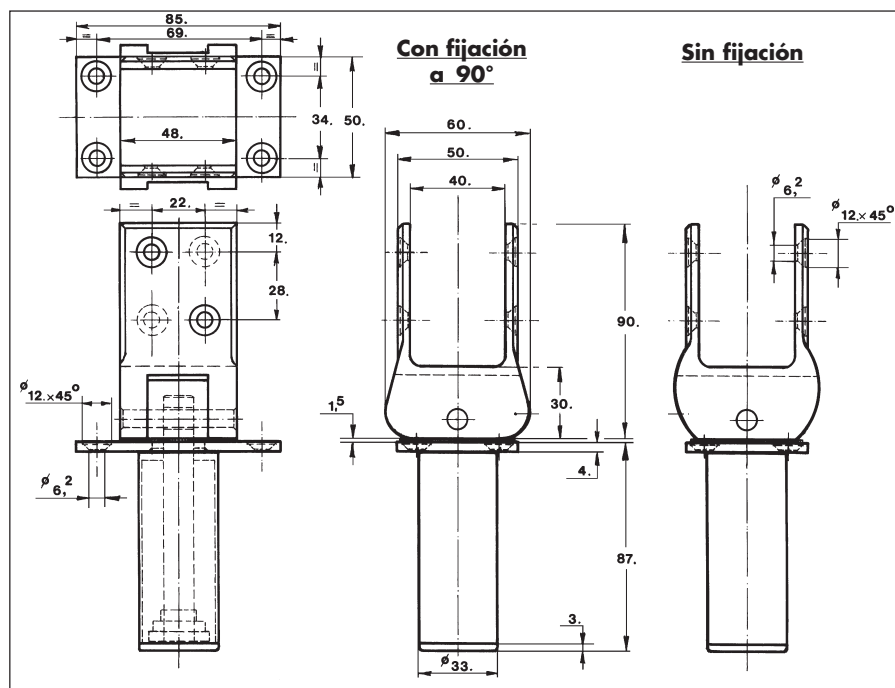
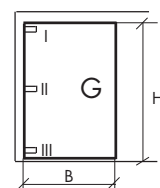


Tabla de valores

La cantidad de bisagras necesarias de cada tipo (41 y/o 42) se obtiene al aplicar la fórmula adjunta. Pueden llegar a montar hasta 4 bisagras por hoja (ver tabla). Cuando se combinan los dos tipos siempre se deben montar la ejecución fuerte (tipo 42) en la posición superior. Asimismo, se debe montar la bisagra superior tan alta como sea posible.



G = peso de la puerta en kg
H = altura de la puerta en mm
B = ancho de la puerta en mm

$$K = \frac{G \times 1/2 B}{H}$$

K = factor para seleccionar el modelo

K	I	II	III
- 8	1x41		1x41
8 - 16	1x42		1x41
16 - 20	1x42		1x42
20 - 30	1x42+ 1x41		1x42
30 - 50	2x42	1x41	1x42

Datos de pedido

Bisagra 41, horquilla inox., placa cincada, sin bloqueo	Art. N° FF 300440
Bisagra 41, horquilla inox., placa cincada, con bloqueo	Art. N° FF 300441
Bisagra 41, completamente en inox, sin bloqueo	Art. N° FF 300442
Bisagra 41, completamente en inox., con bloqueo	Art. N° FF 300443
Bisagra 42, horquilla inox., placa cincada, sin bloqueo	Art. N° FF 300444
Bisagra 42, horquilla inox., placa cincada, con bloqueo	Art. N° FF 300445
Bisagra 42, completamente en inox., sin bloqueo	Art. N° FF 300446
Bisagra 42, completamente en inox., con bloqueo	Art. N° FF 300447

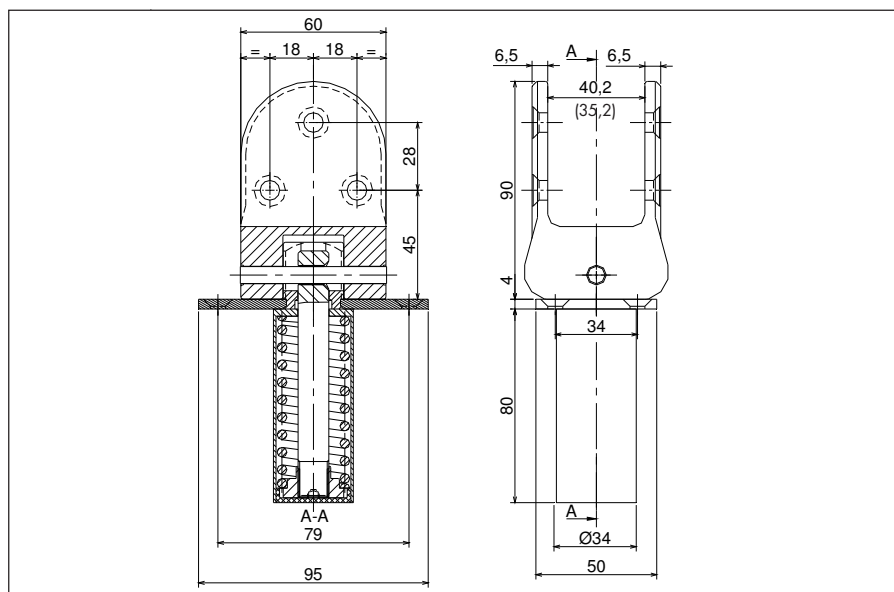


Bisagras HAWGOOD tipo 40K y 41K, horquilla de plástico, para puertas hasta 50 kg y un grosor de 35/40 mm

Las bisagras tipo 40K y 41K están indicadas para puertas hasta 50 kg y disponibles para puertas de un grosor de 35 y 40 mm. Una ventaja importante es su precio muy económico. El material sintético especial resiste fácilmente al desgaste, incluso utilizando las bisagras intensamente. Los tipos 40K y 41K difieren por la fuerza del resorte (el color del envoltura de plástico del resorte indica el tipo: 40K = gris, 41K = negro). La placa de fijación es de acero zincado o inoxidable. Los tipos 40K y 41K son siempre **con bloqueo a 90°**.

La forma de las horquillas de plástico es así que con el utilaje normal se pueda realizar fácilmente una entalladura.

Dimensiones



Dimension/peso de la puerta

Grosor: 35 o 40 mm
 Altura: hasta aprox. 2000 mm
 Ancho: hasta aprox. 1000 mm
 Peso: hasta aprox. 50 kg

$$K = \frac{G \times 1/2 B}{H}$$

K = factor para seleccionar el modelo

G = peso de la puerta en kg

H = altura de la puerta en mm

B = ancho de la puerta en mm

K	I	III	Peso (kg)
< 4	1x40K	1x40K	< 20
4 - 6	1x41K	1x40K	20 - 30
6 - 10	1x41K	1x41K	30 - 50

Datos de pedido

Art. N° FF

Bisagra 40K, horquilla 40 mm, gris claro, placa zincada	301400
Bisagra 40K, horquilla 40 mm, negro, placa zincada	301401
Bisagra 41K, horquilla 40 mm, gris claro, placa zincada	301410
Bisagra 41K, horquilla 40 mm, negro, placa zincada	301411
Bisagra 40K, horquilla 40 mm, gris claro, placa acero inoxidable	301400V2A
Bisagra 40K, horquilla 40 mm, negro, placa acero inoxidable	301401V2A
Bisagra 41K, horquilla 40 mm, gris claro, placa acero inoxidable	301410V2A
Bisagra 41K, horquilla 40 mm, negro, placa acero inoxidable	301411V2A
Bisagra 40K, horquilla 35 mm, gris claro, placa zincada	VAR-301400-001
Bisagra 40K, horquilla 35 mm, negro, placa zincada	VAR-301401-001
Bisagra 41K, horquilla 35 mm, gris claro, placa zincada	VAR-301410-001
Bisagra 41K, horquilla 35 mm, negro, placa zincada	VAR-301411-001

El suministro incluye insertos roscados especiales con aquellos se puede realizar una fijación segura y estable también en puertas no macizas.