

Retenedor R 1400

para montaje en la cara posterior de la puerta

El retenedor R 1400 fue diseñado para puertas donde se requiere una instalación discreta en la cara posterior por razones ópticas o prácticos. Todos los retenedores R 1400 tienen un cilindro especial que permite no solo el montaje vertical sino también el montaje horizontal.

Normalmente, el R 1400 se monta directamente al frente del borde de cierre. Por eso se utiliza en la mayoría de los casos un modelo con un resorte de 20 N, para asegurar que la puerta pueda abrirse sin mucho esfuerzo.

A pesar de sus dimensiones reducidas el retenedor R 1400 sirve para puertas de habitaciones y pequeñas puertas domésticas. El cilindro revestido y la fijación discreta resultan en un diseño muy elegante.

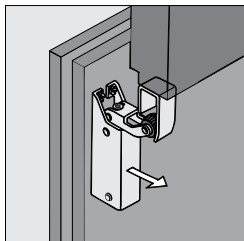
El retenedor R 1400 puede utilizarse en puertas exteriores e interiores. Para el montaje exterior o en ambientes húmedos, el retenedor R 1400 está disponible en acero inoxidable. Si opta por acero inoxidable solo por razones ópticas, suministramos también una versión más económica con un cilindro de acero zincado.



Datos técnicos

Tipos de puerta	DIN izquierda y derecha, con o sin solape, con marco saliente
Fuerza del muelle	20 N, 50 N, 80 N (en el retenedor)
Amortiguación	progresiva, velocidad de cierre regulable
Medio de amortiguación	aceite de silicona, casi insensible a la temperatura
Montaje	vertical o horizontal
Suministro base	retenedor, gancho, tornillos
Material	acero o acero inoxidable
Acabado	cromado brillante o mate, dorado brillante, recubrido de color

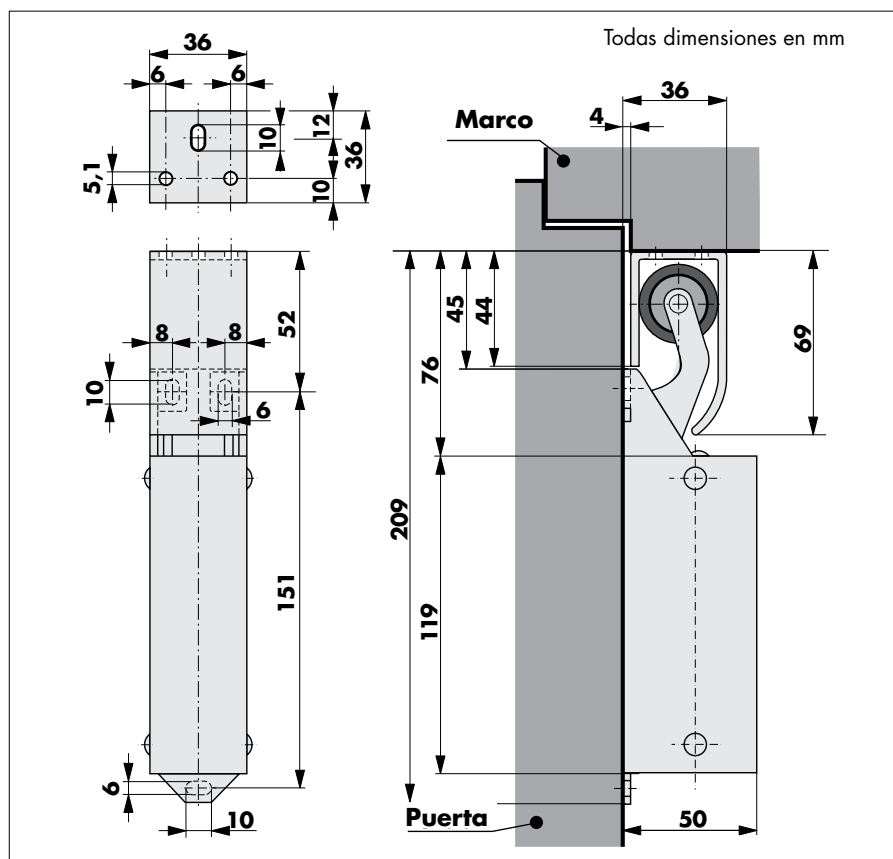
Montaje



Al contrario de los otros retenedores, el R 1400 se monta en la cara posterior de la puerta. Importante: El retenedor R1400 debe fijarse siempre cerca del canto de la hoja de la puerta (aprox. 8 mm del marco), porque el gancho reduce la altura de paso del hueco. O bien montar el retenedor en posición horizontal.

Primero fijar el gancho bajo el marco de la puerta y después la carcasa con el cilindro en la cara posterior de la puerta. La polea del brazo plegado debe tocar justamente el borde frontal del gancho.

Dimensiones



Para el retenedor R 1400 hay solo un tipo de gancho, el gancho 1014.

Datos de pedido

(más ejecuciones sobre pedido)

R 1400, gancho 1014, 20 N, cromado brillante	Art. Nº FF 300387
R 1400, gancho 1014, 20 N, cromado mate	Art. Nº FF 300387X
R 1400, gancho 1014, 20 N, RAL 9010 blanco	Art. Nº FF 300471
R 1400, gancho 1014, 20 N, RAL 8017 marrón	Art. Nº FF 300970
R 1400, gancho 1014, 20 N, dorado brillante	Art. Nº FF 300473
R 1400, gancho 1014, 20 N, AISI 304 (completo)	Art. Nº FF 300625
R 1400, gancho 1014, 50 N, cromado brillante	Art. Nº FF 300475
R 1400, gancho 1014, 50 N, cromado mate	Art. Nº FF 300475X
R 1400, gancho 1014, 50 N, AISI 304 (completo)	Art. Nº FF 300626
R 1400, gancho 1014, 80 N, cromado brillante	Art. Nº FF 300474
R 1400, gancho 1014, 80 N, AISI 304 (completo)	Art. Nº FF 300627