

## Retenedor Z

### el modelo económico para puertas de habitaciones

Los retenedores Z son los modelos más económicos. Por su tamaño reducido son indicados en particular para puertas de habitaciones.

El retenedor DICTATOR Z se suministra en 3 ejecuciones diferentes: Z 1000, ZF y Z 1100. La ejecución ZF se utiliza especialmente en Francia. Como diferencia respecto a los otros retenedores, que se utilizan en puertas batientes, el retenedor Z 1100 es previsto para puertas correderas. El Z 1100 para puertas correderas se utiliza normalmente solo con el resorte de 20 N para mantener la fuerza para abrir la puerta tan baja que posible.

El retenedor Z está previsto para el montaje vertical.

El retenedor Z se presta para puertas izquierdas y derechas. Por tres ganchos distintos se puede montar en puertas con o sin solape o con marco saliente.

Por defecto el retenedor Z se fabrica con acabado niquelado o zincado. No es posible recubrirlo de color o producirlo en acero inoxidable.



### Datos técnicos

Tipos de puerta	<u>batiente</u> : DIN derecha y izquierda, con o sin solape o con marco saliente   <u>corredera</u> : Z 1100
Fuerza del muelle	20 N, 50 N, 80 N (en el retenedor)
Amortiguación	progresiva, velocidad de cierre regulable
Medio de amortiguación	aceite de silicona casi insensible a la temperatura
Suministro base	retenedor, gancho, tornillos
Acabado	niquelado, zincado



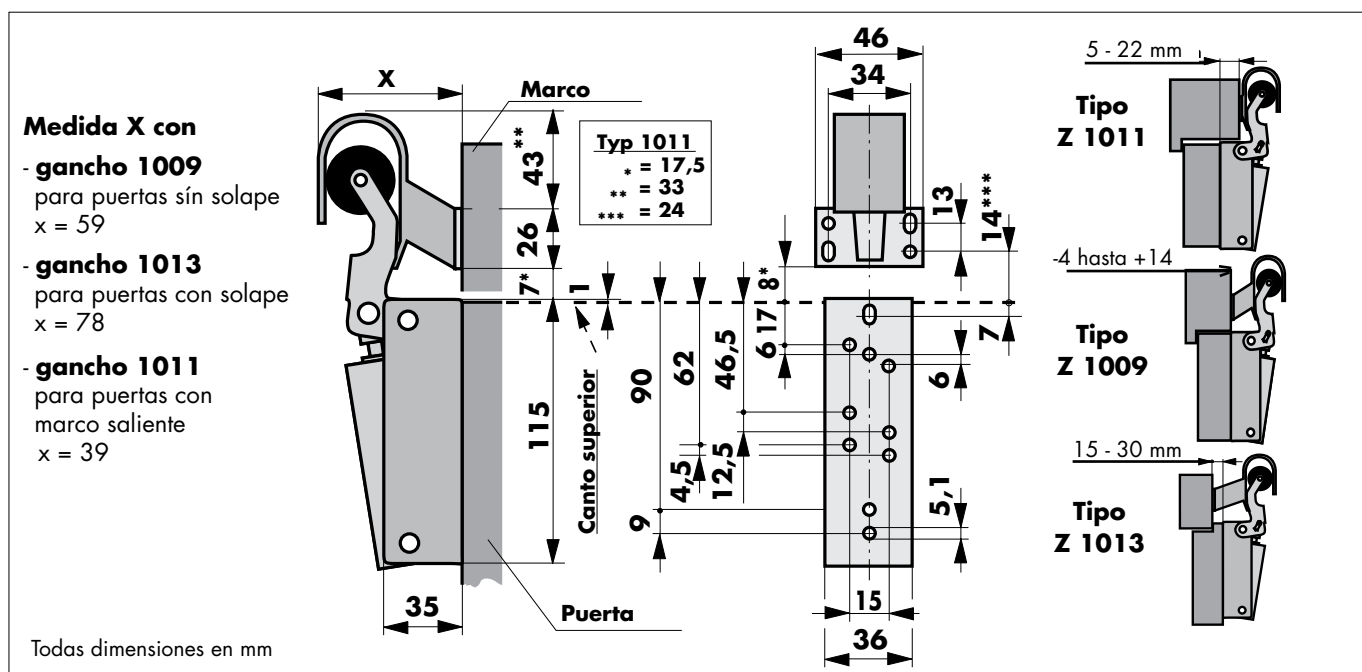
## Retenedor Z1000

### Modelo estándar económico para puertas de habitaciones

El retenedor DICTATOR Z 1000 es indicado para puertas de habitaciones. Es el modelo estándar de los retenedores DICTATOR Z. Sus agujeros de fijación son previstos también para remplazar los retenedores tipo ZF, ZU y ZT.

El retenedor Z 1000 está disponible con ganchos diferentes: el 1009 para puertas sin solape, 1013 para puertas con solape y 1011 para puertas con marco saliente (vea dibujo con dimensiones: máx. saliente del marco 22 mm, máx. saliente de la puerta 30 mm).

## Dimensiones



## Montaje

Primero, marcar el agujero rasgado en la puerta (aprox. a 40 cm del canto de cierre). El borde superior de la carcasa debe sobresalir aprox. 1 mm del canto superior de la puerta. Fijar el retenedor en posición vertical en la cara anterior de la puerta. El gancho debe ser posicionado de manera que la polea del brazo plegado toque justamente el borde frontal del gancho. Finalmente, fijar el cilindro con el pasador en la carcasa.

## Datos de pedido

(más ejecuciones sobre pedido)

### Nota:

\*\* Disponible sobre pedido

Tipo del gancho	1009	1011	1013
Retenedor Z 1000, 20 N, niquelado	**	FF 300374L	**
Retenedor Z 1000, 20 N, zincado	FF 300907	**	**
Retenedor Z 1000, 50 N, niquelado	FF 300373	FF 300374	FF 300375
Retenedor Z 1000, 50 N, zincado	FF 300904	FF 300905	FF 300906
Retenedor Z 1000, 80 N, niquelado	FF 300913	FF 300914	FF 300915
Retenedor Z 1000, 80 N, zincado	FF 300368	**	FF 300366



### Retenedor ZF

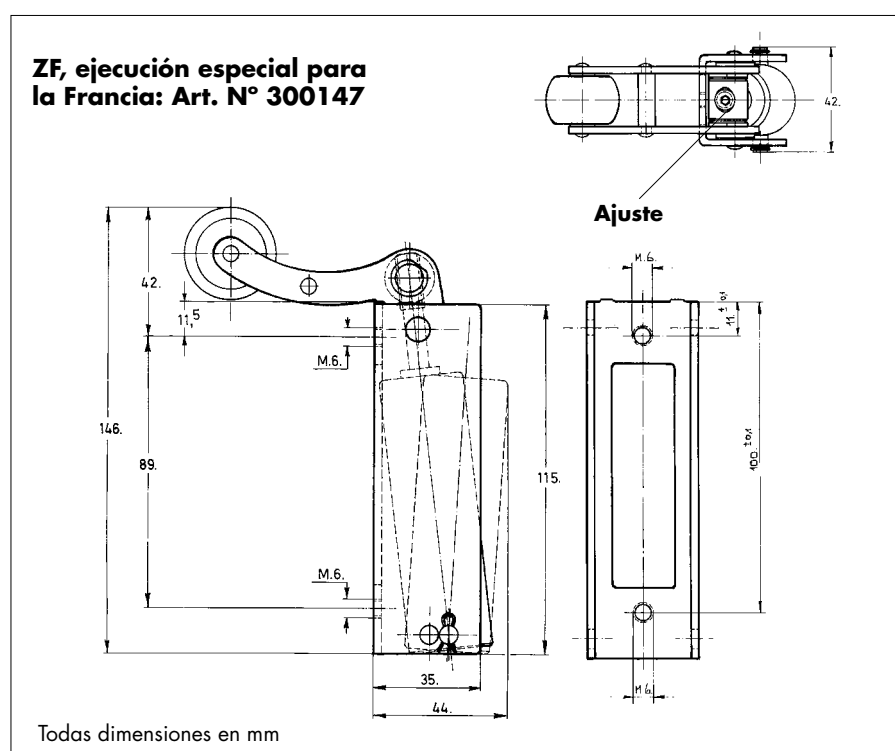
#### Ejecución especial para Francia

Los antiguos retenedores DICTATOR ZF/ZU han sido sustituidos por completo por el retenedor Z 1000 y se han añadido los agujeros necesarios.

El retenedor ZF, artículo nº FF 300147, difiere del Z 1000 solo en las dimensiones (dimensiones de la carcasa y del brazo con polea). Se produce especialmente para la Francia y sirve en particular para el recambio.

Se entrega siempre con el gancho 1011 para las puertas con marco saliente.

### Dimensiones



### Montaje/Ajuste

Para el montaje del retenedor ZF se aplican las mismas instrucciones como para el retenedor Z 1000 (vea la página anterior).

La velocidad de cierre y con ella la amortiguación se puede ajustar. La velocidad de cierre es más lenta cuanto más entra el vástago con el pistón en el interior cónico del cilindro. Para obtener una amortiguación mayor (velocidad de cierre más lenta) girar el vástago (vea dibujo de arriba "ajuste") con una llave Allen en sentido horario. Girar en sentido antihorario ajusta una amortiguación menor (velocidad de cierre más rápida). Dos giros corresponden a un aumento o una reducción de la velocidad de 1 segundo.

### Datos de pedido

Retenedor DICTATOR ZF, gancho 1011, 50 N, zincado

Art. N° FF 300147



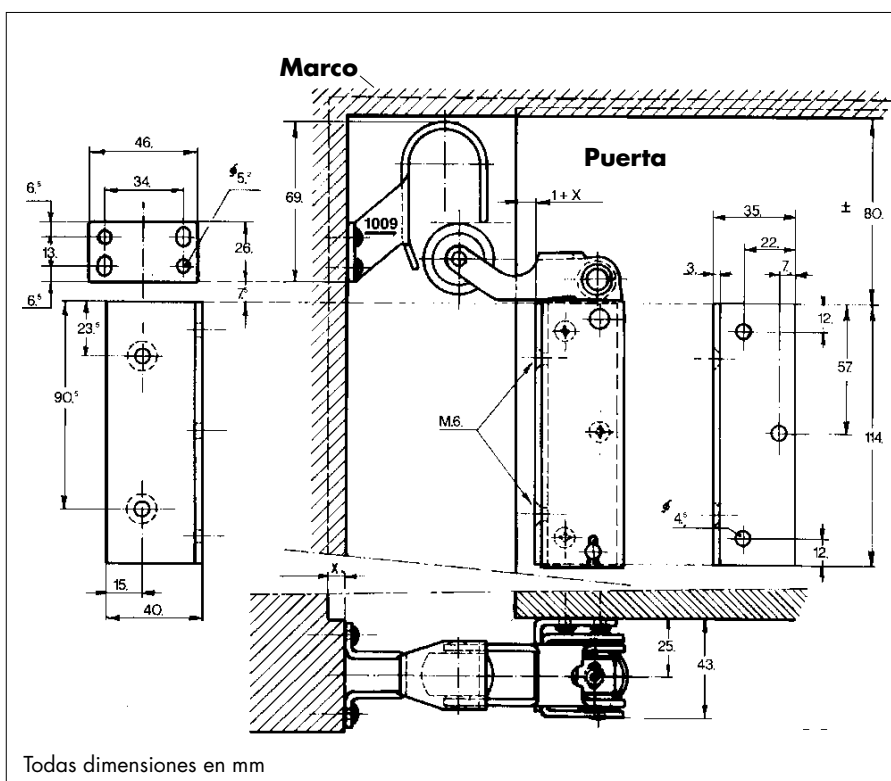
## Retenedor Z 1100

### Para puertas correderas de habitaciones

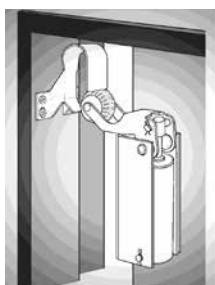
El retenedor DICTATOR Z 1100 es una ejecución especial del retenedor Z 1000 con soporte de montaje para puertas correderas de habitaciones. El retenedor Z 1100 amortigua el movimiento de cierre en los últimos centímetros y cierra la puerta por completo. Con el retenedor Z 1100 se propone una solución ideal para puertas correderas ligeras, ya que un amortiguador de impacto convencional con muelle de retroceso integrado (ver el registro Amortiguadores hidráulicos) podría, en ciertas circunstancias, reabrir la puerta.

El retenedor Z 1100 se entrega con el gancho tipo 1009 (para las dimensiones vea página 02.014.00).

## Dimensiones



## Montaje



El ángulo de montaje se fija en la puerta a aprox. 1 mm del canto de cierre de la puerta y aprox. 80 mm bajo el borde superior de la puerta. Después fije el cilindro con los dos pasadores en la carcasa del retenedor y atornille el retenedor con 2 tornillos M6 al soporte. El gancho debe ser posicionado de manera que la polea del brazo plegado toque ligeramente el borde frontal del gancho en línea con el retenedor. El gancho se fija primero por los agujeros rasgados. Solo después del ajuste exacto de la posición se fija también por los otros dos agujeros.

## Datos de pedido

Retenedor Z 1100, gancho 1009, 20 N, niquelado,	Art. N° FF 300367
Retenedor Z 1100, gancho 1009, 50 N, niquelado,	Art. N° FF 300498
Retenedor Z 1100, gancho 1009, 80 N, niquelado,	Art. N° FF 300499

cada uno con soporte de montaje