

## Placas de montaje para los retenedores DICTATOR

Para facilitar la instalación de los retenedores DICTATOR se suministran diferentes placas de montaje. Estas permiten un montaje sencillo en puertas de acero de chapa delgada, puertas cortafuego, puertas de cristal y también el montaje horizontal (ATENCIÓN: el retenedor debe ser indicado para el montaje horizontal!).

Para la instalación en **puertas de acero** se entregan placas de montaje con agujeros punzonados que se fijan en la puerta mediante remaches de 4 mm. En las placas también están previstos los taladros para fijar el retenedor. En puertas cortafuego (utilizar el retenedor V 1600, Art. N° 300960!) la placa debe fijarse a 40 cm del canto de cierre. Adicionalmente suministramos placas de montaje para la fijación de los ganchos en los **marcos de acero** estrechos/delgados. Es muy importante que el gancho esté fijado seguro y estable, como si no el buen funcionamiento del retenedor no se puede garantizar.

Con las **puertas cortafuego** es obligatorio utilizar las placas de montaje para el retenedor y el gancho!

Mediante un perfil U los retenedores V 1600 se pueden fijar también en **puertas de cristal**.



### Datos técnicos

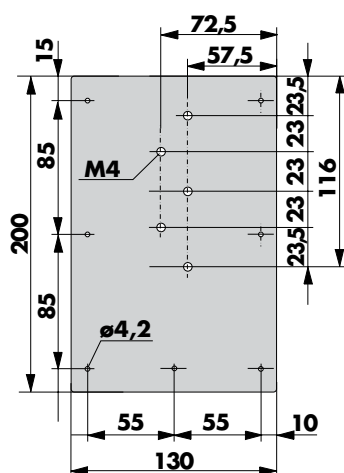
Grosor de las placas	3 mm (Art. N° FF 205237: 2,5 mm)
Material	acero zincado, acero inoxidable
Tipo de puerta	puertas de acero, de cristal, cortafuego
Fijación de la placa en puertas de acero	remaches/acero Ø 4 mm, agujeros punzonados
Fijación de la placa en marcos de acero	taco y tornillos de cabeza avellanada Ø 5 mm
Fijación del perfil U en puertas de cristal	cola Loctite Fast Epoxy



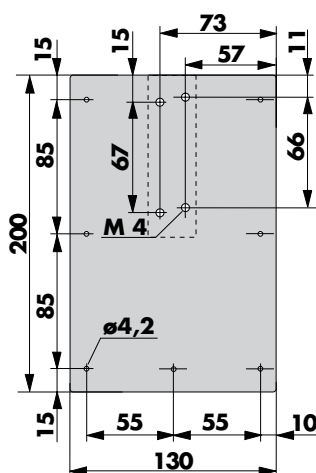
### Placas de montaje para las puertas de acero

Con las puertas con solape se utilizan las placas de montaje 205213/205212. Cuando se utiliza la placa de montaje Art. N° FF 205237, la puerta se debe ajustar antes del montaje para que haya una distancia mínima de 3,5 mm entre el marco y la hoja. Los ganchos de los retenedores se fijan en el marco. Cuando no es posible fijar el gancho por todos los cuatro agujeros - como en los marcos de acero estrechos - se debería utilizar una placa de montaje. Para los retenedores V 1600 y H 1300 se utiliza la placa de montaje 205231XL. Facilita una fijación estable y un montaje fácil gracias a sus agujeros rasgados y la posibilidad de elegir entre diferentes agujeros de fijación.

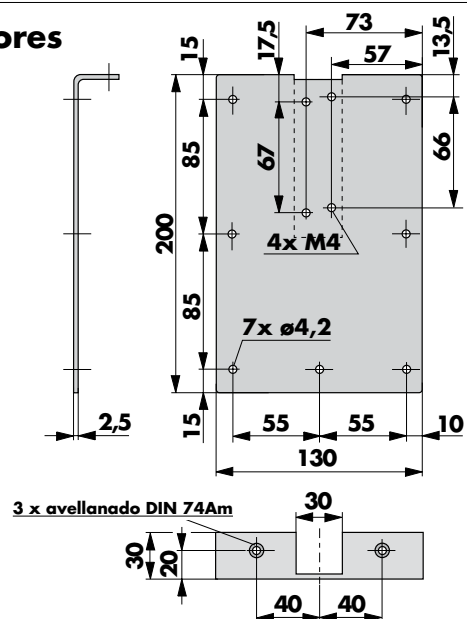
### Dimensiones placas de montaje para los retenedores



Placa de montaje para H 1300, Art. N° FF 205213



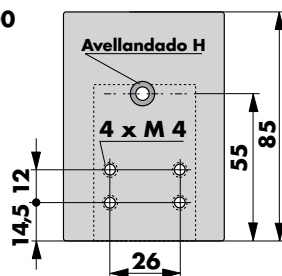
Placa de montaje para V 1600 y VS 2000, Art. N° FF 205212



Placa de montaje para V 1600 en puertas cortafuego sin solape, Art. N° FF 205237

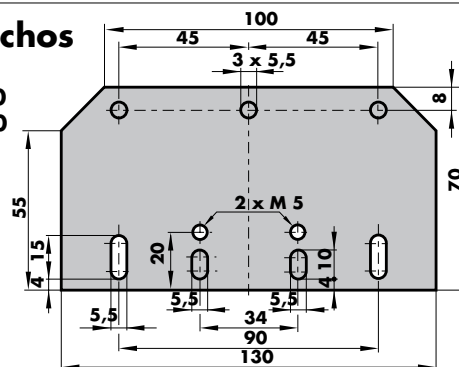
### Dimensiones placas de montaje para los ganchos

VS 2000



Art. N° FF 205232

V 1600  
H 1300

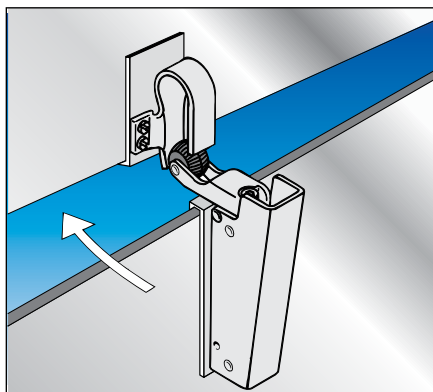


Art. N° FF 205231XL

### Datos de pedido

**Atención:**  
Para puertas cortafuego las placas de montaje están prescritas por la ley.

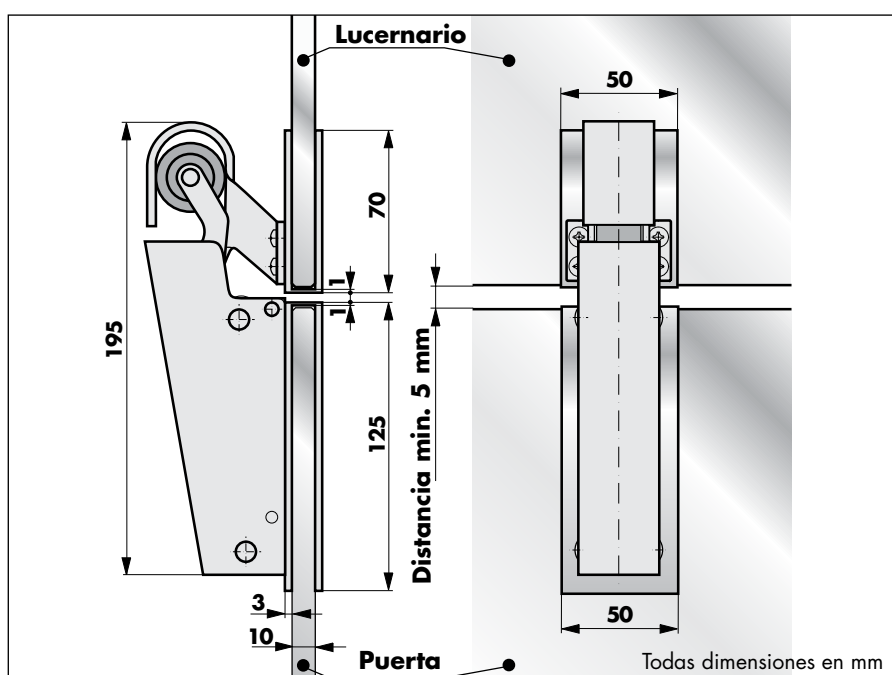
Placa de montaje para el retenedor VS 2000	Art. N° FF 205212
Placa de montaje para el retenedor V 1600	Art. N° FF 205212
Placa de montaje V 1600 en puertas cortafuego sin solape	Art. N° FF 205237
Placa de montaje para el retenedor H 1300	Art. N° FF 205213
Placa de montaje para el gancho del VS 2000	Art. N° FF 205232
Placa de montaje para el gancho del V 1600 y H 1300	Art. N° FF 205231XL



### Accesorios para el montaje en puertas de cristal

Dispone de dos perfiles U para el montaje del retenedor V1600 en puertas de cristal: uno para la fijación del cuerpo a la puerta y otro para la fijación del gancho a la montante. Los perfiles U están previstos para puertas de cristal de 8, 10 o 12 mm de grosor. Perfiles para otros grosores están disponibles bajo pedido. El perfil de acero inoxidable para el retenedor V1600 ya está provisto de los taladros para su fijación. Los taladros en el perfil para el montaje del gancho se hacen en obra debido a la variable constructiva puerta/marco.

### Dimensiones



### Montaje

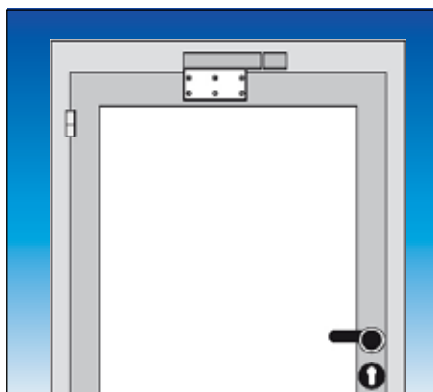
Monte el retenedor en el perfil U y metelo sobre la puerta aprox. en el centro de la puerta. El gancho se debe situar exactamente por encima del retenedor y se encuentra en la altura correcta cuando la polea del brazo plegado toca justamente el borde frontal del gancho. Marque los agujeros para la fijación del gancho en el perfil. Taladre los agujeros y rosquenlos (M5).

Según la construcción de la puerta puede ser necesario rellenar el perfil U del retenedor en el canto superior. Cuando las posiciones de los perfiles están verificadas, márquelas en la puerta y el marco. Fije los dos perfiles en el marco utilizando cola **Loctite Fast Epoxy**. Preste atención a que la cola no entre en los taladros de fijación. Pues atornille el gancho. Después de aprox. 4 horas el retenedor puede entrar en funcionamiento.

**Importante:** La distancia entre puerta y marco debe ser min. 5 mm.

### Datos de pedido

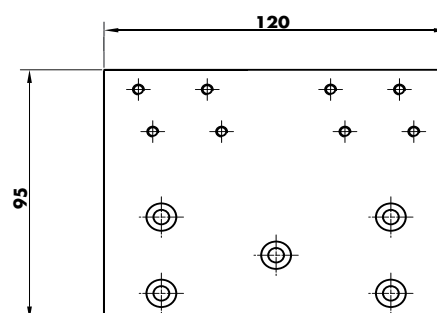
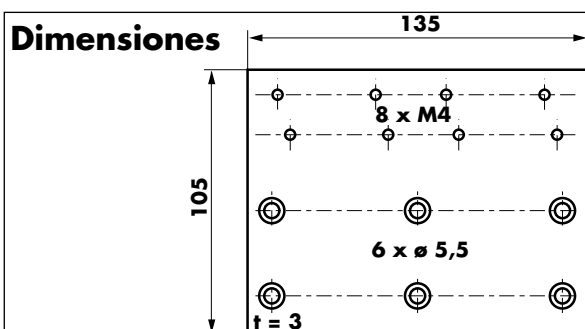
Perfil U de montaje para retenedor V 1600 para 8 mm	Art. N° FF 205265-08
Perfil U de montaje para retenedor V 1600 para 10 mm	Art. N° FF 205265-10
Perfil U de montaje para retenedor V 1600 para 12 mm	Art. N° FF 205265-12
Perfil U de montaje para el gancho del V 1600 para 8 mm	Art. N° FF 205266-08
Perfil U de montaje para el gancho del V 1600 para 10 mm	Art. N° FF 205266-10
Perfil U de montaje para el gancho del V 1600 para 12 mm	Art. N° FF 205266-12



## Placas y soportes para el montaje horizontal

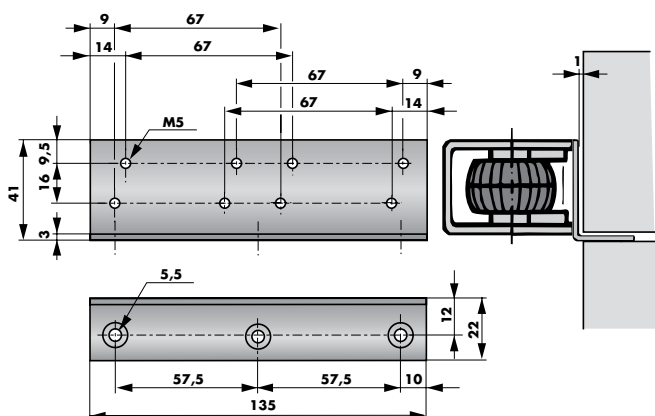
Las placas de montaje permiten instalar los retenedores V 1600 y VS 2000 en una posición horizontal y centrada de la puerta. Las placas de montaje disponen de taladros roscados para fijar los retenedores. El gancho se instala directamente en el marco.

Para el VS 2000 hay además soportes. Se atornillan de una manera casi invisible en el borde superior de la puerta. En puertas de madera habitualmente se realiza una entalladura. En puertas de acero, la distancia entre el canto superior de la puerta y el marco debe ser por mín. 4 mm para poder ubicar el soporte y para que la puerta no se atasque.

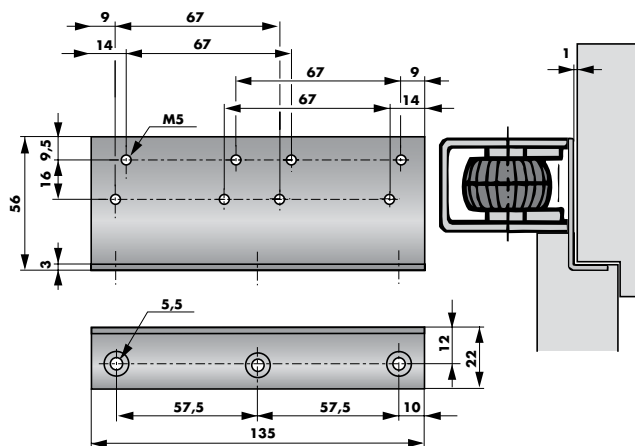


**Placa de montaje para el retenedor VS 2000**  
Art. N° FF 205279

**Placa de montaje para el retenedor V 1600**  
Art. N° FF 205463



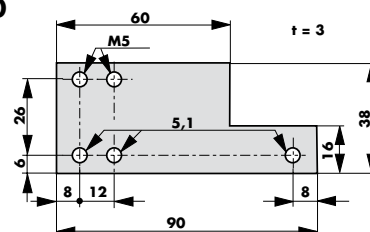
**Soporte g para puertas sin solape**  
Art. N° FF 205221



**Soporte a para puertas con solape**  
Art. N° FF 205220

### Placa para el montaje horizontal del gancho 1020 para el VS 2000, Art. N° FF 205256

Esta placa de montaje se utiliza cuando el marco no tiene bastante altura para atornillar el gancho 1020 por todos los taladros en la posición horizontal. El tercer taladro adicional de la placa provee la estabilidad suficiente.



## Datos de pedido

Placa para montaje horizontal del VS 2000, zincado	Art. N° FF 205279
Placa para montaje horizontal del V 1600, AISI 304	Art. N° FF 205463
Soporte a para montaje horizontal del VS 2000, zincado	Art. N° FF 205220
Soporte g para montaje horizontal del VS 2000, zincado	Art. N° FF 205221
Placa para montaje horizontal del gancho 1020, zincado	Art. N° FF 205256