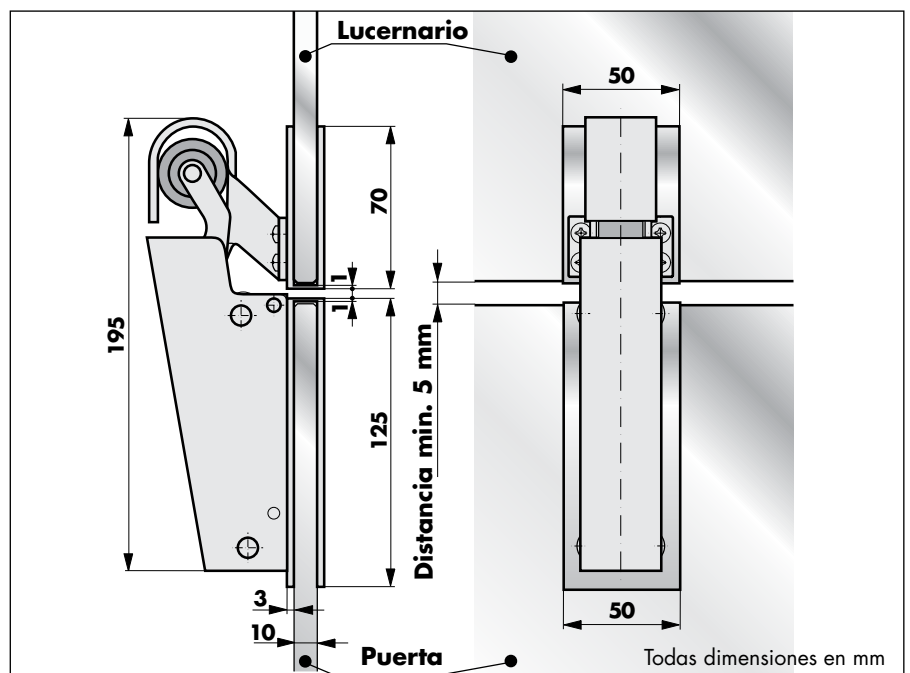


Accesorios para el montaje en puertas de cristal

Dispone de dos perfiles U para el montaje del retenedor V1600 en puertas de cristal: uno para la fijación del cuerpo a la puerta y otro para la fijación del gancho al marco. Los perfiles U están previstos para puertas de cristal de 8, 10 o 12 mm de grueso. Los perfiles para otros gruesos están disponibles bajo pedido. El perfil de acero inoxidable para el retenedor V1600 ya está provisto de los taladros para su fijación. Los taladros en el perfil para el montaje del gancho se hacen en obra debido a la variable constructiva puerta/marco.

Dimensiones



Montaje

Monte el retenedor en el perfil U y metelo sobre la puerta aprox. en el centro de la puerta. El gancho se debe situar exactamente por encima del retenedor y se encuentra en la altura correcta cuando la polea del brazo plegado toca justamente el borde frontal del gancho. Marque los agujeros para la fijación del gancho en el perfil. Taladre los agujeros y rosquenlos (M5).

Según la construcción de la puerta puede ser necesario suplementar el perfil U del retenedor en el canto superior. Cuando las posiciones de los perfiles están verificadas, márquelas en la puerta y el marco. Fije los dos perfiles en el marco utilizando cola **Loctite Fast Epoxy**. Preste atención a que la cola no entre en los taladros de fijación. Pues atornille el gancho. Después de aprox. 4 horas el retenedor puede entrar en funcionamiento.

Importante: La distancia entre puerta y marco debe ser min. 5 mm.

Datos de pedido

Perfil U de montaje para retenedor V 1600 para 8 mm	Art. N° FF 205265-08
Perfil U de montaje para retenedor V 1600 para 10 mm	Art. N° FF 205265-10
Perfil U de montaje para retenedor V 1600 para 12 mm	Art. N° FF 205265-12
Perfil U de montaje para el gancho del V 1600 para 8 mm	Art. N° FF 205266-08
Perfil U de montaje para el gancho del V 1600 para 10 mm	Art. N° FF 205266-10
Perfil U de montaje para el gancho del V 1600 para 12 mm	Art. N° FF 205266-12