

## Amortiguadores de aceite, montaje fijo

Los amortiguadores de aceite con montaje fijo se utilizan en aplicaciones donde los objetos movidos, por ej. las tapas, trampillas o los brazos de palanca no deben sobrepasar una velocidad determinada. Los amortiguadores de aceite se fijan en ambos extremos y amortiguan el movimiento en todo el recorrido. Funcionan de **tracción** o de **empuje**, pero también de tracción **y** de empuje.

Hay **dos ejecuciones**:

- amortiguadores de aceite no ajustables **ÖD**
- amortiguadores de aceite ajustables **ÖDR**

En los amortiguadores de aceite con amortiguación **no ajustable ÖD**, la ejecución más económica, las velocidades de entrada y salida respectivas se ajusten en la producción según sus indicaciones. La exactitud de la velocidad, que se puede obtener en efecto, depende de diferentes factores de la situación de montaje y de las tolerancias de fabricación.

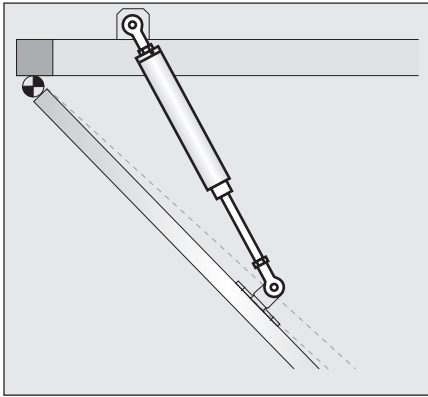
Los amortiguadores de aceite con amortiguación **ajustable ÖDR** están la solución óptima si las fuerzas no se pueden determinar exactamente, porque se pueden ajustar precisamente en el lugar.

Como se fabrican siempre a medida, es fácil realizar soluciones especiales.



### Datos técnicos

Ø vástago	<b>ÖD:</b> 6, 8, 10, 14 mm / <b>ÖDR:</b> 6, 10, 14, 25 mm
Ø cilindro	<b>ÖD:</b> 19, 23, 28, 40 mm/ <b>ÖDR:</b> 20, 28, 35, 69 mm
Carrera / Fuerzas	20 mm - 1000 mm / hasta máx. 7500 N
Temperatura de trabajo	0 °C - 60 °C; sobre pedido también otros temperaturas
Material	cilindro zincado o en colores RAL, vástago cromado duro completamente de AISI 304: ÖD, ÖDR 10-28 +14-35; AISI 304: sobre pedido
Medio de amortiguación	aceite hidráulico, aceite vegetal
Movimientos	máx. 6 por minuto



### Amortiguadores de aceite ÖD, montaje fijo, no ajustables

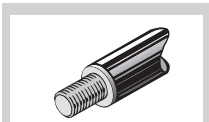
Los amortiguadores de aceite ÖD, de montaje fijo, no ajustables, siempre se producen a medida. La carrera y en consecuencia la longitud del cilindro, las fijaciones, la fuerza y la velocidad dependen siempre de la aplicación.

Si la velocidad ajustada en la fábrica se puede mantener en la realidad, depende de diferentes factores en la aplicación, por ej. de la fuerza eficaz y de la situación de montaje. Por favor tengan en cuenta que la velocidad depende de la fuerza de amortiguación deseada y no todas las combinaciones son posibles. Hagan también caso a las tolerancias más adelante.

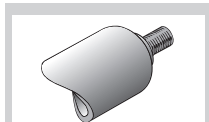
### Conexiones

en el vástago

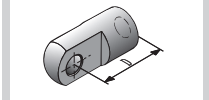
en el cilindro



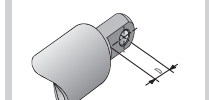
Espárrago roscado **GZ**



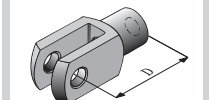
Espárrago roscado **GZ**



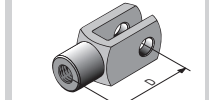
Agujero **A**



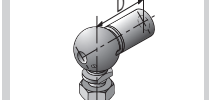
Agujero **A**



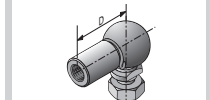
Horquilla **G**



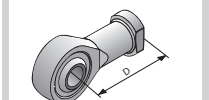
Horquilla **G**



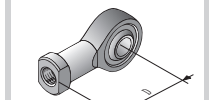
Articulación angular **WG**



Articulación angular **WG**



Cabeza de rótula **GK**



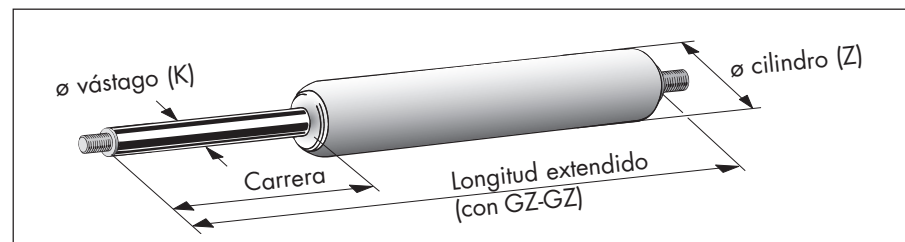
Cabeza de rótula **GK**

Dibujos acotados de las conexiones se encuentran en la página 03.031.00.

### Como determinar el amortiguador de aceite ÖD

Con la tabla siguiente es muy fácil determinar su amortiguador de aceite, de montaje fijo, no ajustable, si conocen la carrera, la fuerza y las conexiones necesarias. Si quieren otras conexiones que el espárrago roscado GZ, solo deben adicionar la cota D de las conexiones a la cota de la longitud extendido.

Si faltan datos o si necesitan ayuda para elegir el amortiguador apropiado, no duden preguntar nuestro servicio técnico.



Datos necesarios	Diámetros				Su ÖD
	6-19	8-23	10-28	14-40	
ø K / ø Z [mm]	6-19	8-23	10-28	14-40	<input type="text"/>
Carrera máx. [mm]	250	400	500	500	<input type="text"/>
Tipo de amortiguación	Se puede elegir entre los tipos de amortiguación <b>1, 2, 3</b>				<input type="text"/>
Medio de amortiguación	aceite	aceite	aceite	aceite	<input type="text"/>
Longitud comprimido (Le)	= longitud extendido - carrera				<input type="text"/>
Longitud extendido (La)	mín. 2 x carrera + cota F + cota D de las conexiones				<input type="text"/>
Cota F	38	45	45	70	<input type="text"/>
Conexión en el vástago	GZ, A*, G, WG, GK (¡Cuidado a la cota D!)				<input type="text"/>
Conexión en el cilindro	GZ, A*, G, WG, GK (¡Cuidado a la cota D!)				<input type="text"/>
Opciones	6 = tubo de protección (La + 5 mm)				<input type="text"/>
Velocidad deseada	en metros por segundo <sup>1)</sup> ≥ 0,02 m/s				<input type="text"/>
Fuerza de amort. máx. [N]	400	700	1200	2500	<input type="text"/>

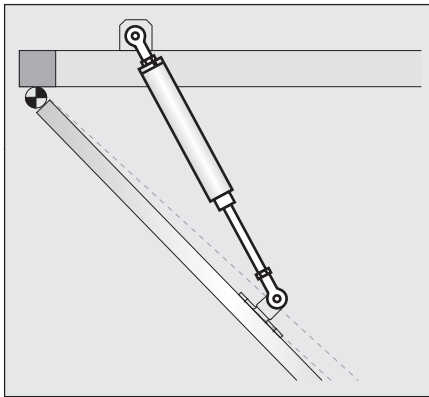
<sup>1)</sup>Tolerancias de fabricación de la velocidad según los tipos:

6-19: +/- 25 %, 8-23: +/- 20 %, 10-28 y 14-40: +/- 15 %

Si se necesita una tolerancia menor o una velocidad de amortiguación más lenta, ponganse en contacto con nosotros.

### Tipos de amortiguación

- 1 = sólo en extensión (por tracción)
- 2 = sólo en compresión (por empuje)
- 3 = tanto en extensión como en compresión



### Amortiguadores de aceite ÖDR, montaje fijo, ajustables

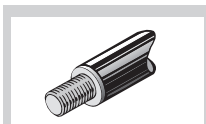
La construcción y la fabricación de los amortiguadores de aceite ÖDR de montaje fijo y ajustables está mucho más complicado que la de los amortiguadores de aceite no ajustables. Pero son siempre la solución óptima, si no es posible definir inequívocamente las fuerzas antes. La fuerza de amortiguación y la velocidad se ajusten exactamente en el lugar para cada aplicación.

De los amortiguadores de aceite, de montaje fijo y ajustables, se producen por defecto cuatro series de diámetros diferentes. El cual se elige depende entre otros de la carrera y de la fuerza de amortiguación necesaria.

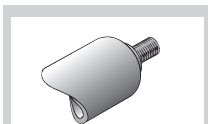
### Conexiones

en el vástago

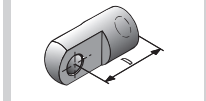
en el cilindro



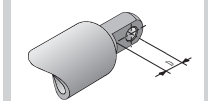
Espárrago roscado **GZ**



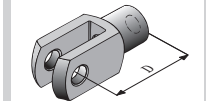
Espárrago roscado **GZ**



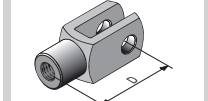
Agujero **A**



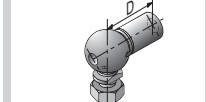
Agujero **A**



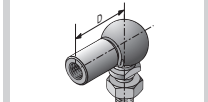
Horquilla **G**



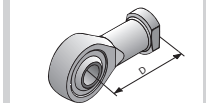
Horquilla **G**



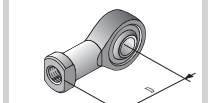
Articulación angular **WG**



Articulación angular **WG**



Cabeza de rótula **GK**



Cabeza de rótula **GK**

Dibujos acotados de las conexiones se encuentran en la página 03.031.00.

### Material

Estándar: vástago cromado duro, cilindro zincado

Ejecución especial: 10-28 + 14-35 completamente de AISI 304

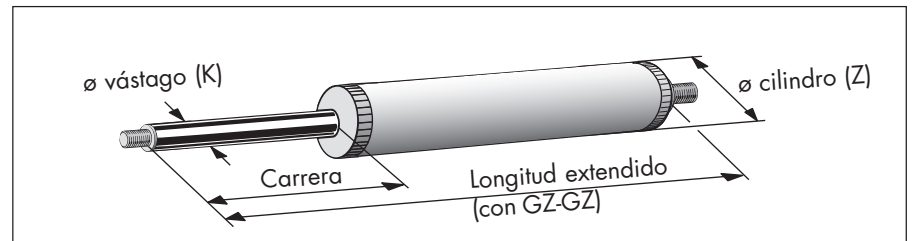
### Tipos de amortiguación

- 1 = sólo en extensión (por tracción)
- 2 = sólo en compresión (por empuje)
- 3 = tanto en extensión como en compresión

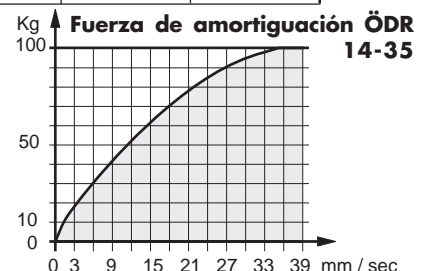
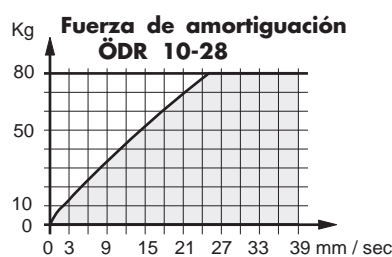
### Como determinar el amortiguador de aceite ÖDR

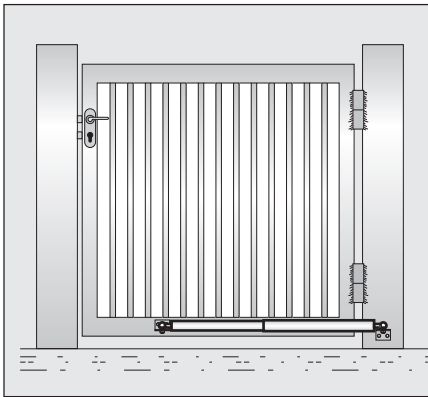
Con la tabla siguiente es muy fácil determinar su amortiguador de aceite, de montaje fijo, ajustable, si conocen la carrera, la fuerza y las conexiones necesarias. Si quieren otras conexiones que el esparrago roscado GZ, solo deben adicionar la cota D de las conexiones a la cota de la longitud extendido.

Si faltan datos o si necesitan ayuda para elegir el amortiguador apropiado, no duden preguntar nuestro servicio técnico.



Datos necesarios	Diámetros				Su ÖDR
	6-20	10-28	14-35	25-69	
ø K / ø Z [mm]	6-20	10-28	14-35	25-69	<input type="text"/>
Carrera máx. [mm]	75	500	1000	1000	<input type="text"/>
Tipo de amortiguación	Se puede elegir entre los tipos de amortiguación: <b>1, 2, 3</b>				<input type="text"/>
Medio de amortiguación	aceite	aceite	aceite	aceite	aceite
Longitud comprimido (Le)	= longitud extendido - carrera				<input type="text"/>
Longitud extendido (La) Cota F	mín. 2 x carrera + cota F + cota D de las conexiones 82	80	100	220	<input type="text"/>
Conexión en el vástago	GZ, A, G, WG, GK (¡Cuidado a la cota D!)				<input type="text"/>
Conexión en el cilindro	GZ, A, G, WG, GK (¡Cuidado a la cota D!)				<input type="text"/>
Opciones	6 = tubo de protección (La + 20 mm!)				<input type="text"/>
Fuerza de amortiguación máx. [N]	220	1200	1200	7500	<input type="text"/>



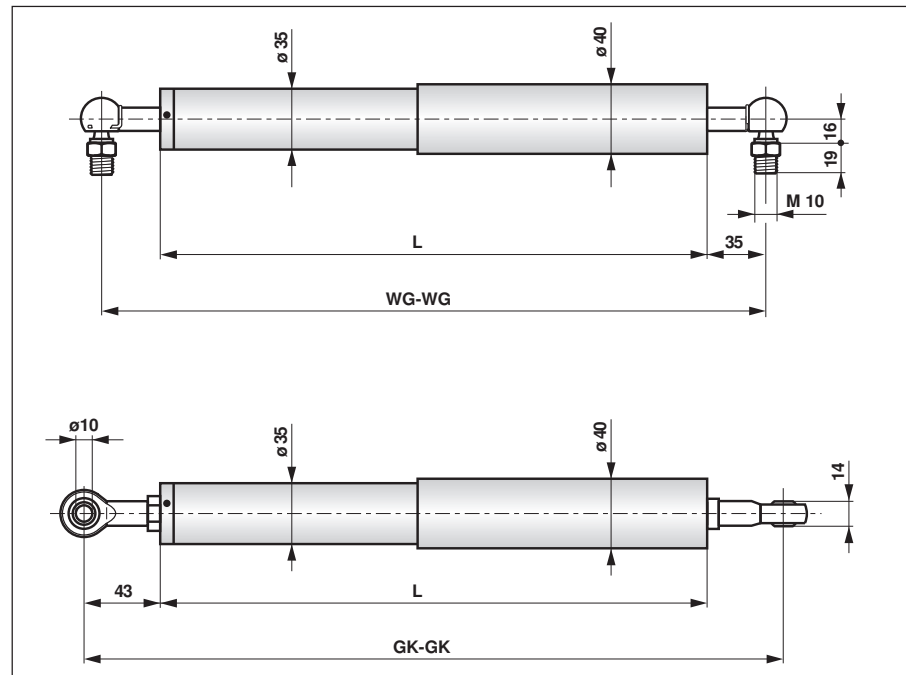


## Amortiguadores de aceite, montaje fijo, ajustables ÖDR 14-35 para puertas batientes con bisagras ascendentes

Si se abren puertas batientes con bisagras ascendentes a mano, cierran por sí mismas en cuanto estén soltadas. De esto resultan fuerzas grandes, especialmente en puertas grandes, que representan un riesgo de accidente considerable (para personas) y podrían dañar toda la instalación de la puerta. Debido a la norma europea EN 13241, desde el año 2005 estas puertas deben cumplir exigencias más altas.

Para estas aplicaciones DICTATOR suministra los amortiguadores de aceite, de montaje fijo y ajustables. Se montan en la puerta y en el muro o el montante y proveen un cierre amortiguado. La velocidad de cierre se puede regular. Hay tres tamaños distintos. Por defecto, se entregan con tubo de protección.

### Dimensiones



### Datos técnicos y datos de pedido

#### Amortiguadores de aceite, ajustables, ÖDR 14-35

Carrera [mm]	Conexiones WG-WG*		Conexiones GK-GK*	
	Longitud extendido La [mm]	Art. N° BB...	Longitud extendido La [mm]	Art. N° BB...
200	621	392500	637	392530
300	822	392510	838	392540
400	1005	392520	1021	392550

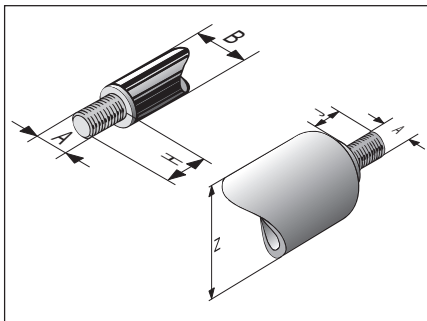
**Carga de tracción máxima** 1000 N  
**Velocidad mínima** 0,05 m/s  
**Material / Acabado** estándar: vástago cromado duro, cilindro y tubo de protección zincados  
 Sobre pedido: completamente de acero inoxidable

\* Las conexiones WG-WG o GK-GK no influyen en la función. La selección depende de las fijaciones utilizadas.

### Servicio de asesoramiento

Con gusto les asesoramos a Uds. en elegir el amortiguador apropiado para su aplicación. Para esto nos faltan los datos siguientes:  
 las dimensiones de la puerta, el ángulo de apertura, la subida.

## Conexiones

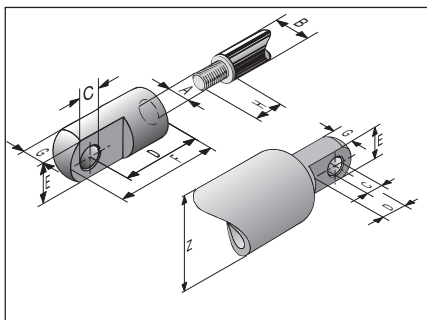


### Espárrago roscado en el vástago (GZ)

	6-19 6-20	8-23	10-28	14-35	14-40	25-69
A	M5	M8	M8	M10	M10	M14x1,5
H	6,5	10	10	12	12	15
B	Ø6	Ø8	Ø10	Ø14	Ø14	Ø24

### Espárrago roscado en el cilindro (GZ)

	6-19	6-20	8-23	10-28	14-35	14-40	25-69
A	M5	M5	M8	M8	M10	M10	M14x1,5
J	8	8	12	12	12	12	15
Z	Ø19	Ø20	Ø23	Ø28	Ø35	Ø40	Ø69

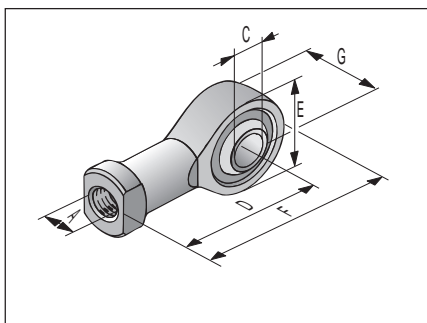


### Agujero con rosca interior para atornillar (A)

	6-19	6-20	8-23	10-28	14-35	14-40	25-69
A	M5	M5	M8	M8	M10	M10	M14x1,5
C	Ø6	Ø6	Ø8	Ø8	Ø8	Ø8	Ø14
D	16	16	22	22	30	30	45
E	10	10	14	14	18	18	25
F	21	21	32	32	40	40	58
G	6,5	6,5	10	10	10	10	14

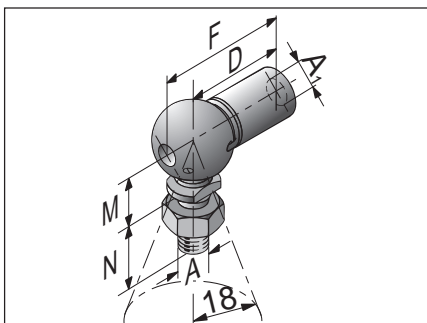
### Agujero encajado a presión en el cilindro (A)\*

	6-19	8-23	10-28	14-40	* El agujero encajado a presión en el cilindro hay solamente para los tipos al lado. En los tipos demás se utiliza el agujero con rosca interior para atornillar en el vástago y el cilindro.	
C	Ø6	Ø8	Ø8	Ø14		
D	11	13	16	20		
E	10	14	18	25		
G	6	10	10	14		



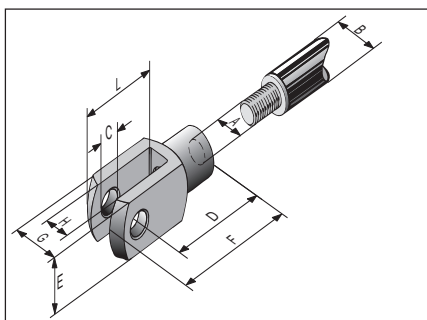
### Cabeza de rótula (GK) (para vástago y cilindro)

Art. Nº EE	6-19/6-20	8-23	10-28	14-35/14-40	25-69
A	M5	M8	M8	M10	M24
C	5	8	8	10	25
D	27	36	36	43	94
E	18	24	24	28	61
F	36	48	48	57	125
G	8	8	8	14	31



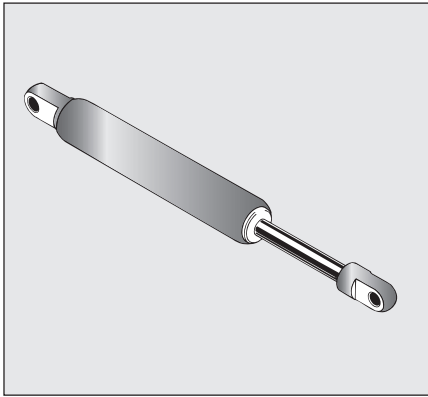
### Articulación angular (WG) según DIN 71802 (para el vástago y el cilindro)

	6-19	6-20	8-23	10-28	14-35	14-40	25-69
A <sub>1</sub> /A	M5	M5	M8	M8	M10	M10	M14x1,5
D	18	22	30	30	35	35	45
F	28	28	39	39	46	46	60
M	9	9	13	13	16	16	20
N	10	10	16	19	19	19	28



### Horquilla (G) según DIN 71752 (para el vástago y el cilindro)

	6-19	6-20	8-23	10-28	14-35	14-40	25-69
A	M5	M5	M8	M8	M10	M10	M14x1,5
B	Ø6	Ø6	Ø8	Ø10	Ø14	Ø14	Ø24
C	Ø5	Ø5	Ø8	Ø8	Ø10	Ø10	Ø14
D	20	20	32	32	40	40	56
E	10	10	16	16	20	20	27
F	26	26	41	41	52	52	72
G	10	10	16	16	20	20	27
H	5	5	8	8	10	10	14
L	16	16	25	25	32	32	44

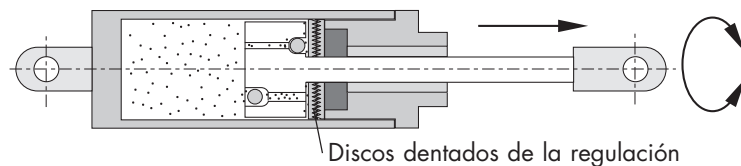


## Indicaciones de montaje Accesorios de fijación

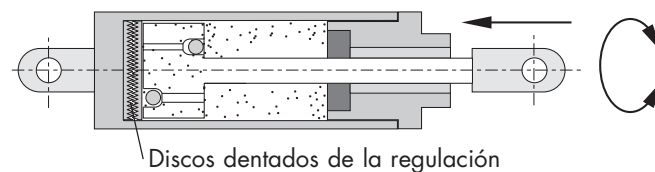
### ÖDR: Ajuste de la amortiguación

El ajuste de la fuerza de amortiguación de los amortiguadores de aceite, de montaje fijo y ajustables, se hace por regulación de engranaje, como en los amortiguadores de impacto (ver página 03.005.00). Regulación de engranaje estándar: Extraer el vástago tan lejos como posible (ATENCIÓN: Nunca tocar el vástago con unas tenazas. Estas dañarían la superficie y en consecuencia la junta.) Entonces se aumenta o disminuye la amortiguación en girando el vástago. Algunos amortiguadores de aceite se producen con la regulación por el vástago completamente comprimido. Por favor tengan en cuenta la pegatina en el cilindro!

#### Regulación con el vástago completamente extraído



#### Regulación con el vástago completamente comprimido



### Indicaciones de montaje

La amortiguación empieza solo después de algunos milímetros de carrera.

Generalmente, los amortiguadores de aceite no deben servir de tope final. Recomendamos prever un límite mecánico y separado para las posiciones finales.

### Accesorios de fijación

Para la fijación de los amortiguadores de aceite, montaje fijo, están disponibles diferentes accesorios de fijación. La selección del soporte depende de las conexiones del amortiguador y del tipo de fijación (lateral/frontal). Una selección grande encontrarán en el registro Pistones a gas de nuestro catálogo.