

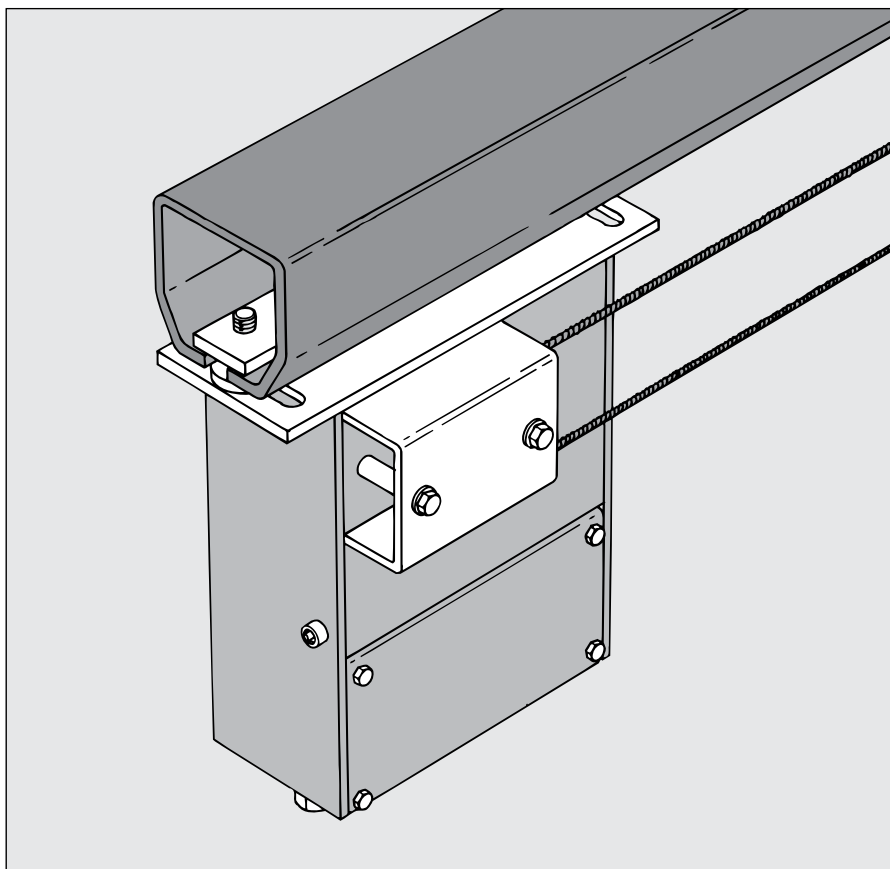
Accionamiento DICTAMAT 6000 para puertas cortafuego con polea de resorte o contrapeso

El accionamiento DICTAMAT 6000 ha sido desarrollado según los más modernos conocimientos de la mecánica y la electrónica. La experiencia durante décadas de DICTATOR se hace manifiesta para Usted: el accionamiento es especialmente económico, incluye en sus reducidas dimensiones la maniobra electrónica, el montaje se realiza en un tiempo mínimo y se pone en funcionamiento con el cable eléctrico a 230 V, que está listo para su conexión, sin necesidad de personal electricista cualificado para efectuar la instalación.

La construcción compacta les facilita a Ud. de manera económica y sencilla la apertura eléctrica y el bloqueo de las puertas cortafuego. Incluso la velocidad de cierre es controlada (regulable) por el accionamiento. Con la caja de distribución V6-S además se puede realizar un cierre automático.

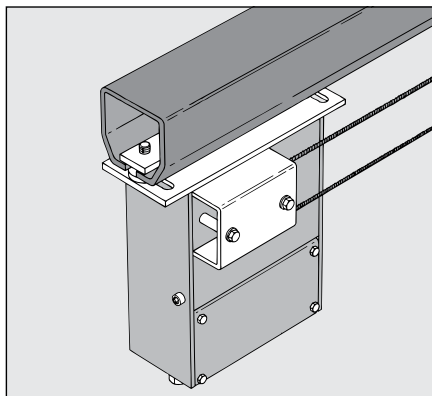
El sistema de control de posición les hace prescindir de los finales de carrera. La posición de apertura se regula desde la maniobra y queda memorizada también al faltar la corriente. Una correa dentada actúa como tracción de la puerta.

El accionamiento está autorizado oficialmente (Z-6.5-1335) y su calidad está controlada por el MPA-NRW (Do. 15.3).



Criterios de selección

- Para puertas de 1 m hasta 7 m
- Fuerza en apertura de 600 N
- Para puertas de un peso máx. de 1300 kg
- Cierre por contrapeso o muelle de cierre separado
- Adecuado para realizar hasta 100 maniobras al día
- Control de posición integrado
- Maniobra B6 integrada en el accionamiento
- Funciones: Hombre presente o Impulso para Abrir, Cerrar, STOP



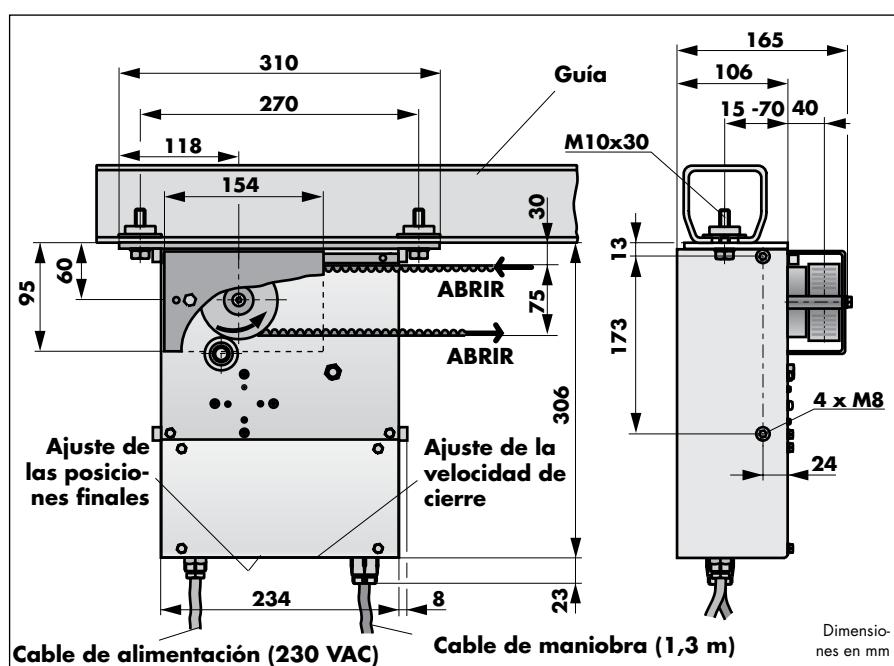
Dimensiones

Observen que el accionamiento con la placa de montaje suministrada sea montado siempre lateralmente en el final de la guía y por lo tanto deben prever que quede el espacio suficiente (por lo menos 320 mm en el extremo).

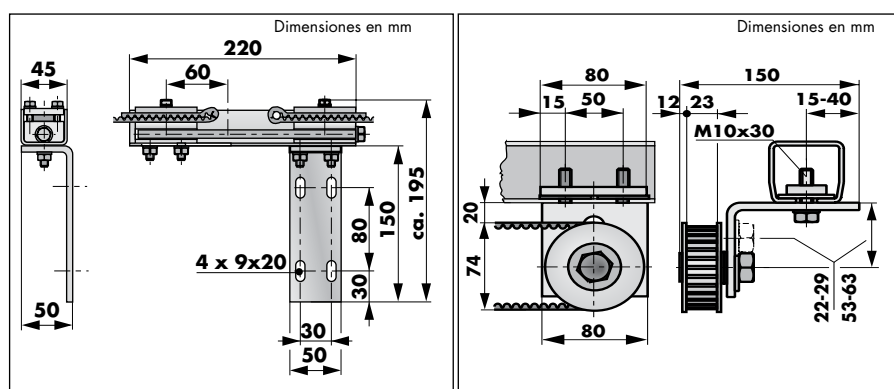
También pueden montar el accionamiento horizontalmente bajo la guía mediante una placa de montaje más larga. En este caso observen los planos especiales.

Las dimensiones de los demás componentes (amortiguadores, poleas de resorte, detectores de humo, etc.) las encontrarán en este registro a partir de la página 05.051.00 y en el registro Protección contra incendios del catálogo DICTATOR.

Dimensiones DICTAMAT 6000Z



Dimensiones del tensor de correa dentada y de la polea de reenvío



Suministro

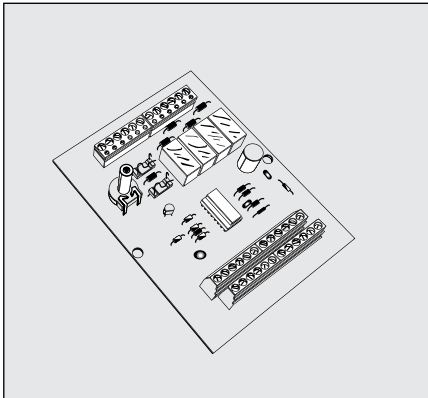
Accionamiento (motor eléc. 48 VDC, maniobra con análisis de alarma, cable a red)

Placa de montaje y placa con roscas para la fijación bajo la guía

Polea motriz $\varnothing 70$ mm y tensor con soporte para correa dentada para la puerta

Polea de reenvío con ángulo de fijación para montaje directo en la guía

Los dibujos acotados de los accionamientos en otras posiciones de montaje (por ej., soporte para montaje frontal a la guía) así como de los demás accesorios se los mandaremos si así nos lo solicitan.

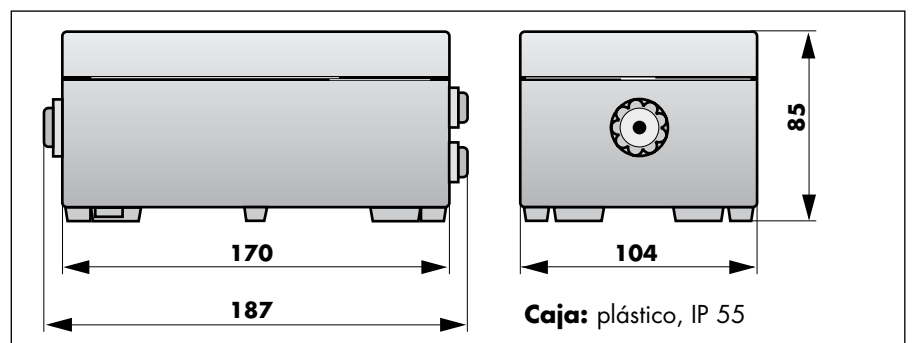


DICTAMAT 6000 - conexión, funciones adicionales Caja de distribución V6-S

La caja de distribución V6-S simplifica considerablemente la conexión eléctrica del DICTAMAT 6000. Además hace **automáticamente** el **RESET** necesario después de cada alarma por detector de humo o pulsador de emergencia. No se necesita reiniciar el accionamiento a mano. Ofrece también la posibilidad de elección que en caso de alarma precedería: el dispositivo de seguridad o el cierre. Esto toma en cuenta **exigencias de seguridad más altas**.

La caja de distribución **V6-S** permite también ampliar el DICTAMAT 6000 con el **cierre automático**. La temporización, que se puede apagar completamente, es regulable entre 5 y 90 segundas.

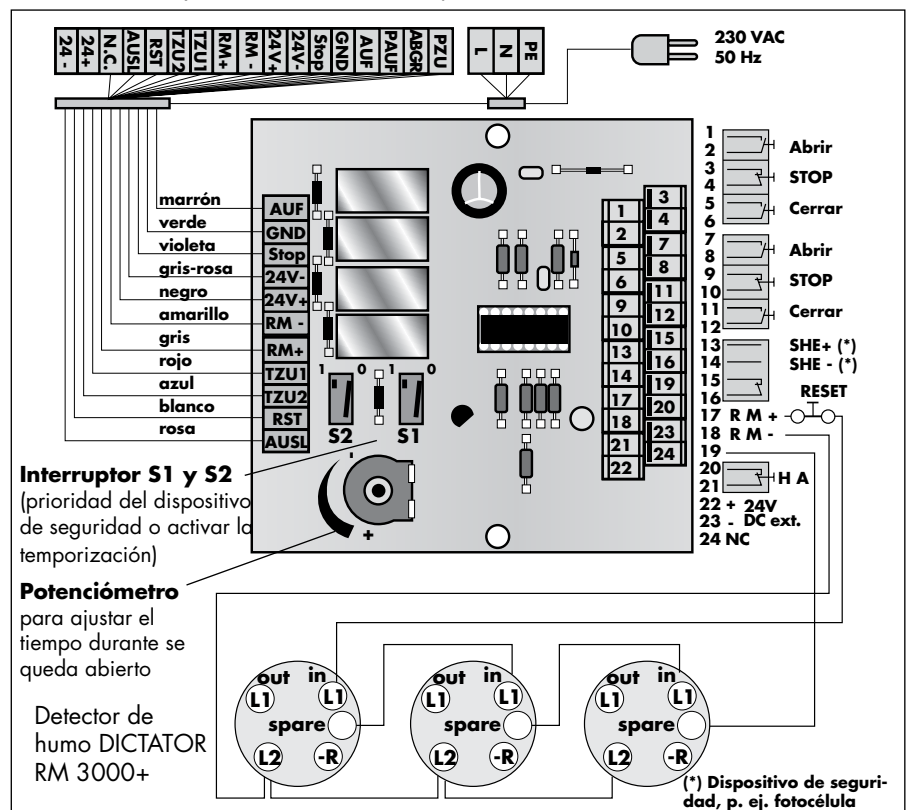
Dimensiones

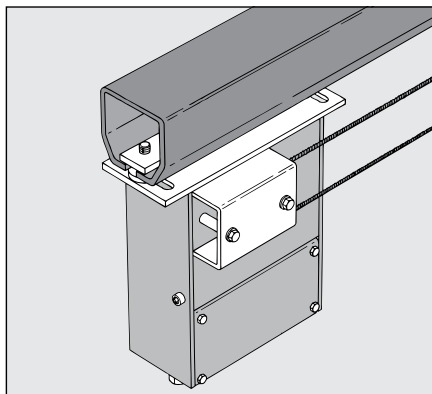


Esquema de conexión V6-S

La caja de distribución dispone en un lado de la platina de una regleta de bornes en que se conectan todos los hilos del cable de control. En el otro lado hay los regletas de bornes para los dispositivos de servicio. El V6-S tiene dos bornes cada uno para las funciones Abrir, STOP, Cerrar.

Con gusto les mandaremos a Uds. una esquema de conexión para los detectores de humo RM 2000 y instrucciones de montaje detallada.



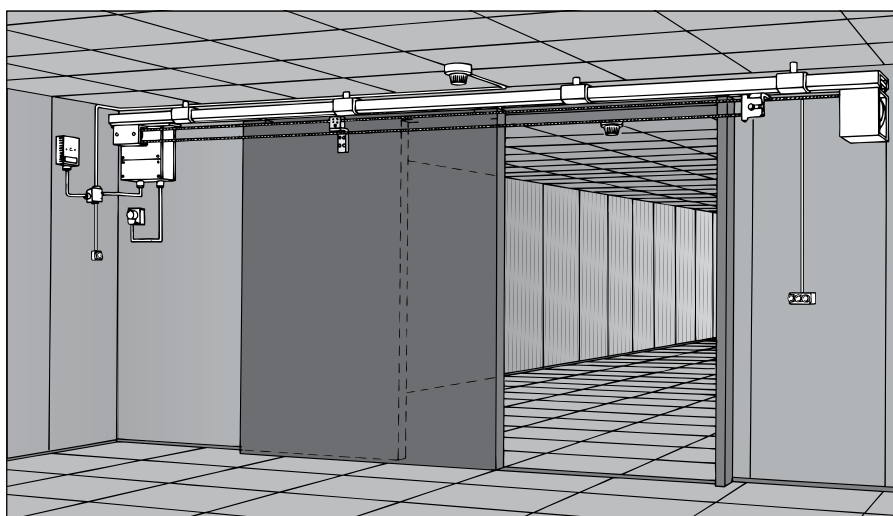


DICTAMAT 6000

para puertas correderas cortafuego de una y dos hojas

El extremadamente plano y potente **motor** con rotor de disco abre la puerta mientras se acciona el pulsador de Hombre Presente ABRIR. Una **correa dentada** rotativa mueve la puerta, en la que se ha fijado un soporte, que sirve a la vez para tensar y asegurar la correa dentada. La polea de reenvío se fija también en la guía. El **dispositivo de bloqueo** retiene la puerta en cualquier posición deseada hasta que se desconecta mediante el detector de humo o un pulsador manual. El cierre automático se produce a través de una **polea de resorte** fijada separadamente o un contrapeso (mín. 10 kg). La **función de amortiguación** del DICTAMAT 6000 controla la velocidad de cierre. El accionamiento se suministra listo para el montaje, incluidos la **maniobra** integrada y 1,5 m de cable para la alimentación con euro-conector y toma de tierra.

Función y montaje



El accionamiento se monta directamente bajo la guía con ayuda de la placa de montaje. Para puertas de hasta 6,5 m de ancho recomendamos nuestras poleas de resorte.

Datos técnicos

• Velocidad de cierre regulable	0,08 hasta 0,2 m/s (corriente de Foucault)
• Velocidad de apertura	aprox. 0,3 m/s (ajuste fijo)
• Conexión a la red (1,5 m de cable c.enchufe)	230 VAC / 10 A / 50 - 60 Hz
• Fuente de alimentación e imán integrado	24 VDC / 375 mA (imán: 3 W)
• Motor	48 VDC / 150 W / IP 40
• Peso	14 kg

Datos de pedido

DICTAMAT 6000Z para correa dentada (con maniobra integr.) Art. Nº AA 780600Z
Correa dentada HDT8, ancho de 20 mm (indiquen el largo) Art. Nº AA 710490

Datos de pedido para accesorios

Soporte adicional para puerta de doble hoja (correa dentada) Art. Nº AA 710495
Caja de distribución V6-S (con temporización) Art. Nº AA 780651
Polea de resorte de 160 N ó 320 N o contrapeso v. pág. 05.051.00
Amortiguador hidráulico tipo EDHM28 (solo para posición CERRADA) v. pág. 05.064.00
Detectores de humo, pulsadores de desbloqueo y de RESET v. Protección/incendios
Dispositivos de servicio (función contacto en el esquema) a partir de pág. 05.067.00
Fuente de alimentación 24 VDC (solo para necesidades > 375 mA) v. Protección/incendios (En este caso haga un puente interno, para que la alimentación interna quede desconectada.)