

Polea de resorte

con autotensado y piñon libre

Las poleas de resorte DICTATOR se emplean en puertas correderas cortafuego como sistema de cierre reglamentario.

Se montan fácilmente en las guías habituales.

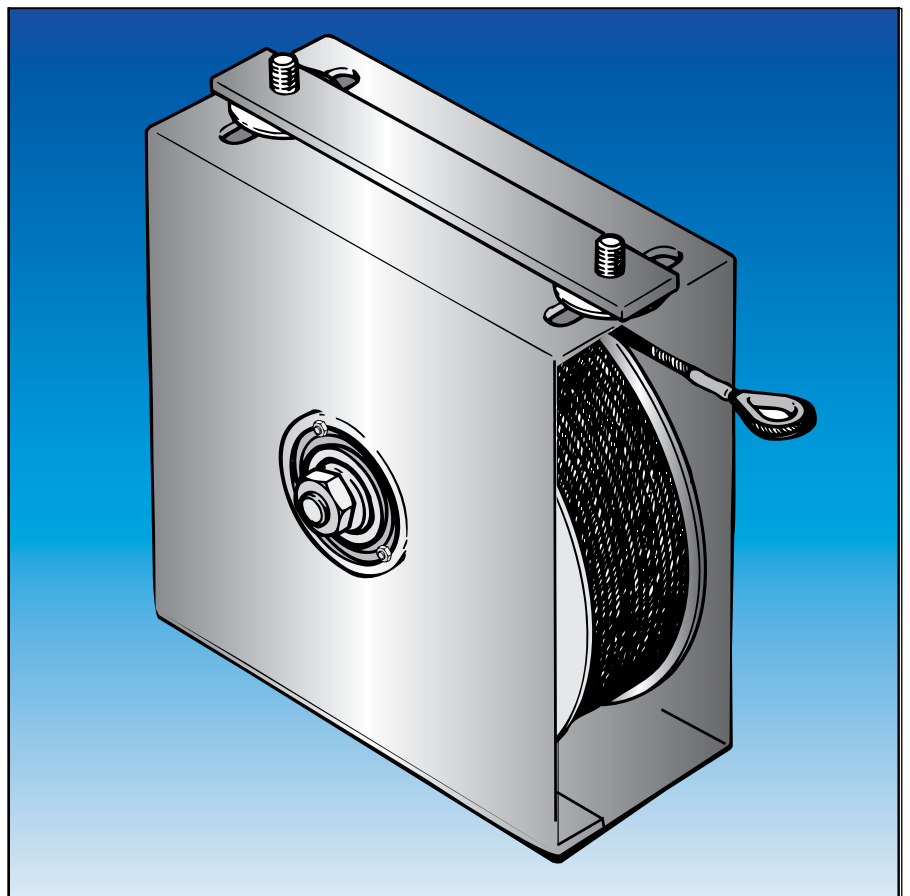
La ventaja de la polea de resorte en comparación con otros sistemas de cierre es evidente, ya que no es necesario realizar el montaje aparatoso que requiere un contrapeso.

Gracias al autotensado y al piñon libre es posible variar la tensión una vez montada.

Como accesorio para las poleas de resorte DICTATOR recomendamos, según el tamaño de la puerta, un amortiguador radial o un amortiguador de impacto.

Más información encontrará en las páginas siguientes y en el registro Amortiguadores hidraulicos del catálogo DICTATOR.

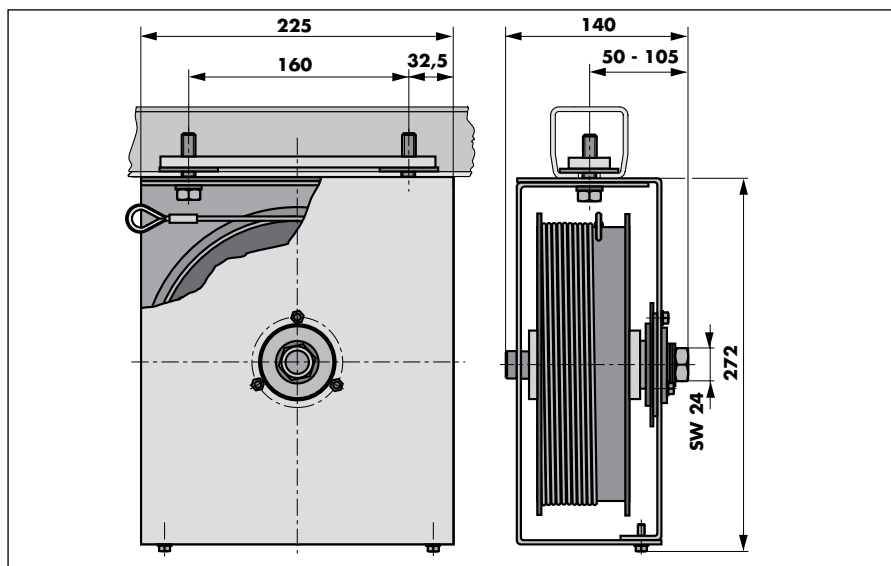
Las poleas de resorte DICTATOR con 160 N o 320 N son comprobados oficialmente como sistema de cierre en puertas y portones correderos cortafuego. Su calidad está sujeta a controles periódicos por la Central Estatal de Comprobación de Materiales de Nordrhein-Westfalen (MPA-NRW) con certificado n° Do.15.4).



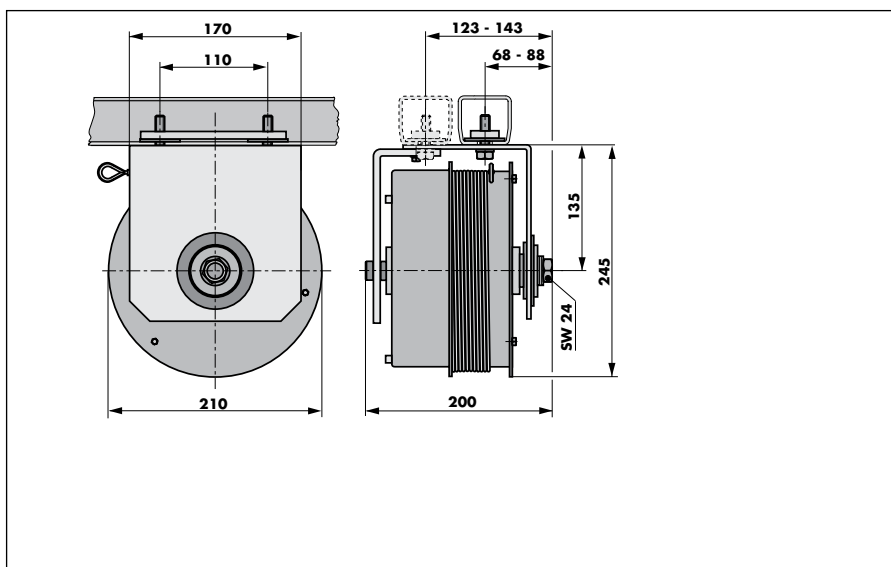
Datos técnicos

Material	acero	
Acabado:	tipo 160 N	lacado en polvo (RAL 7036)
	tipo 320 N	galvanizado
Fuerza del resorte	160 N ó 320 N	
Recorrido	6,5 m	
Cable de acero	10 m; Ø 3 mm	

Polea de resorte 160 N



Polea de resorte 320 N



**Diagrama de fuerza/
recorrido**

(Fuerzas de cierre en el cable
con 3 vueltas de pretensado)



Datos de pedido

Polea de resorte (160 N)

Art. N° GG 070060

Polea de resorte (320 N)

Art. N° GG 070065