

Amortiguadores radiales para puertas correderas cortafuego

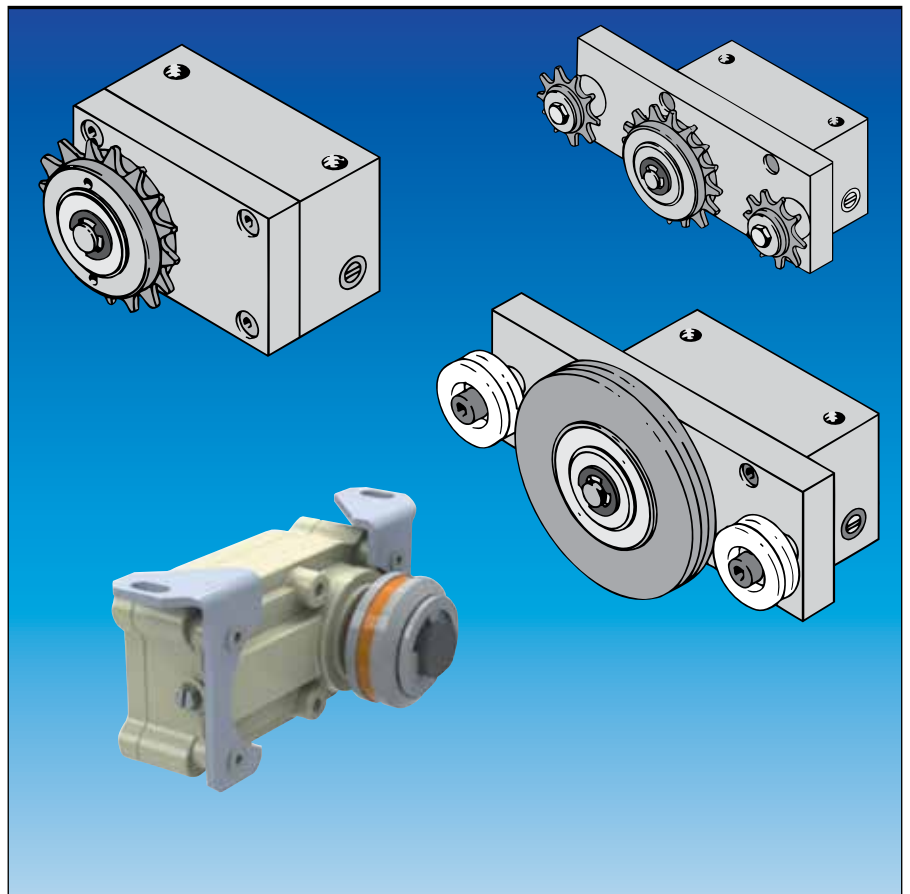
Los amortiguadores radiales DICTATOR controlan y limitan la velocidad de cierre de puertas correderas cortafuego durante todo el recorrido.

Como la vida de la construcción de la puerta queda limitada sin estos amortiguadores, dándose el peligro de accidentes por las altas fuerzas de inercia en el cierre, es necesario equipar todas las puertas correderas de cierre automático con estos amortiguadores.

La amortiguación hidráulica está regulable sin escalones. Para no dificultar la apertura de las puertas, todos los amortiguadores radiales DICTATOR son equipados con un piñón libre en un sentido.

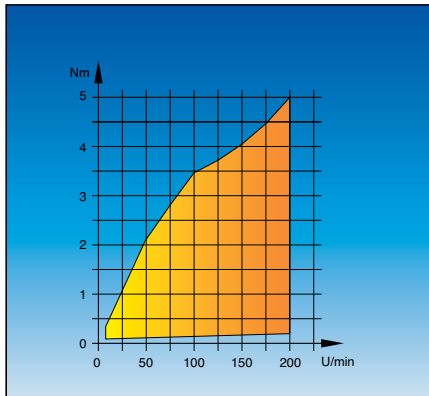
Las ruedas dentadas son previstas para cadena de 1/2" x 1/8".

Los amortiguadores radiales DICTATOR son comprobados oficialmente para el empleo en puertas correderas cortafuego.



Resumen

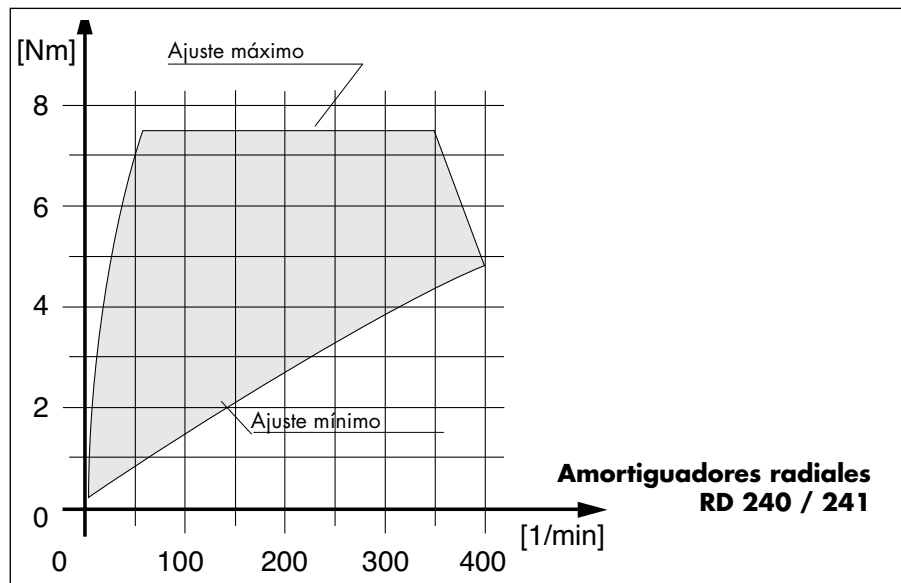
Amortiguadores radiales RD 240/241	par máx. 8 Nm, puertas correderas hasta 400 kg, portones correderas hasta 1000 kg AbP P-120001298
Amortiguadores radiales LD 50	par máx. 2 Nm, puertas correderas hasta 300 kg PfB Rosenheim
Amortiguadores radiales LD 100	par máx. 5 Nm, puertas correderas hasta 400 kg, portones correderas hasta 600 kg PfB Rosenheim
Amortiguación por	cable, cadena (tensado o sin fin), correa dentada Más ejecuciones sobre pedido



Fuerzas de amortiguación de las series diferentes

En las diagramas siguientes puede leer el rendimiento de amortiguación de las series RD 240/241, LD 50 y LD 100. Con gusto le ayudaremos a Ud. seleccionar el amortiguador radial apropiado para su aplicación.

Diagrama de amortiguación serie RD 240 / 241



Diagramas de amortiguación series LD 50 / LD 100

