

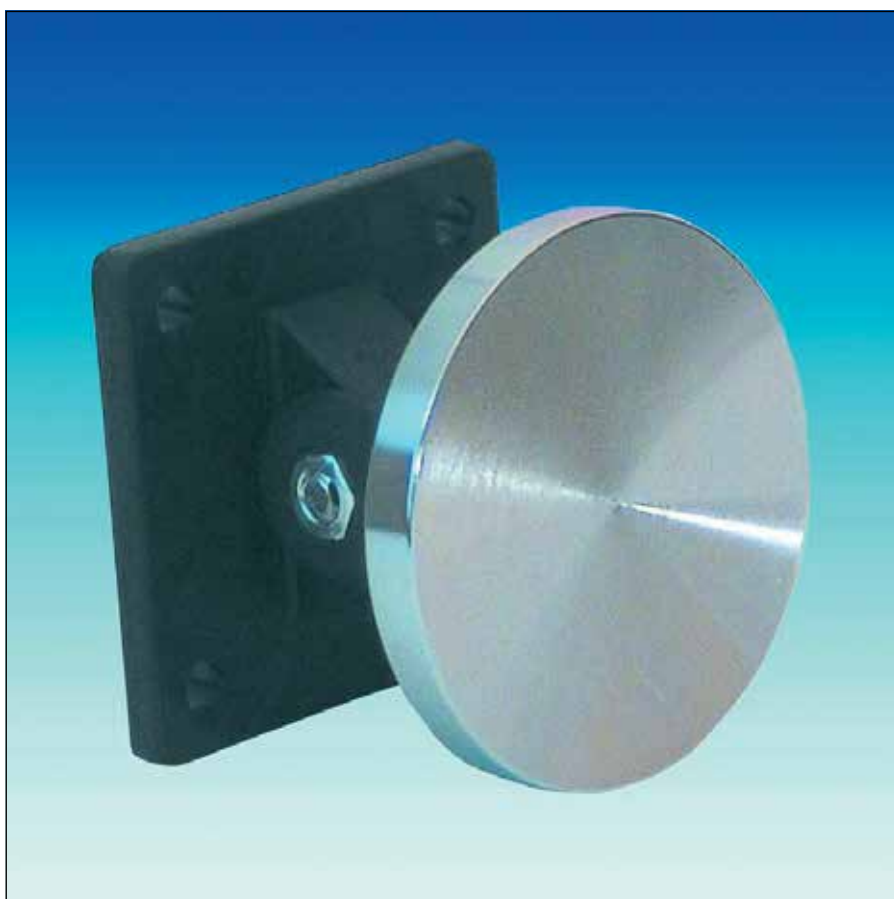
Placas de anclaje articuladas

Las placas de anclaje articuladas consiguen una perfecta unión magnética entre un electroimán de retención y una puerta cortafuego.

La placa de anclaje se puede orientar y fijar en ambos sentidos mediante una articulación angular de hasta 60°. Las pequeñas diferencias quedan ajustadas mediante un elemento elástico situado entre la placa y la base.

Para conseguir el máximo rendimiento en la fuerza de retención del electroimán, la placa de anclaje debe ser como mínimo del mismo diámetro que el electroimán. También se debe apoyar por completo y horizontalmente en la cara polar del electroimán.

En conjunto con los electroimanes DICTATOR las placas de anclaje articuladas son aprobadas y autorizadas oficialmente.



Datos de pedido

Placa de anclaje AP GD 40 W 50	∅ 44	Art. N° DD 040072
Placa de anclaje AP GD 50 W 50	∅ 54	Art. N° DD 040027
Placa de anclaje AP GD 60 W 50	∅ 64	Art. N° DD 040070
Placa de anclaje AP GD 70 W 54	∅ 74	Art. N° DD 040068

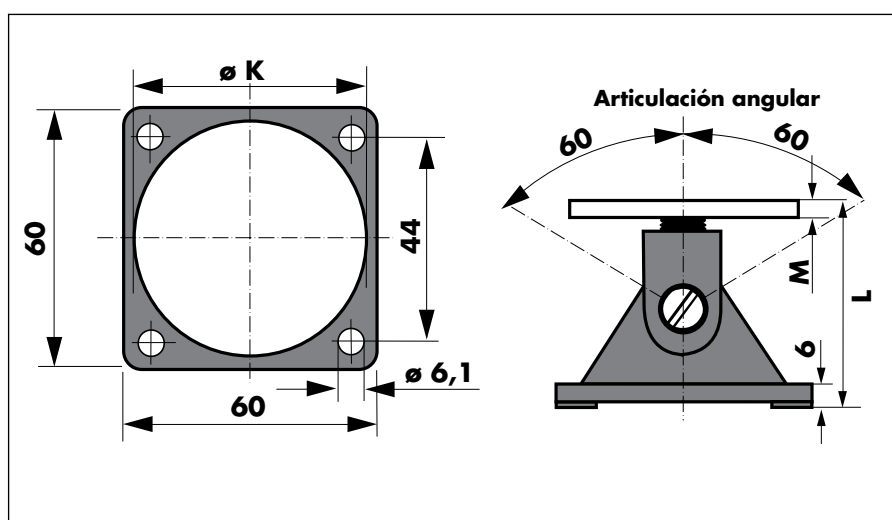
Montaje

Las placas de anclaje articuladas deben ser colocadas en la hoja de la puerta de tal modo que la cara polar del electroimán de retención coincida totalmente con la superficie de la placa.

Procuren durante el montaje que no rayen la placa de anclaje. Un deterioro de la misma disminuiría la fuerza de retención considerablemente. Barnizar la placa de anclaje anulará la fuerza de retención.

Importante: Al fijar la placa de anclaje, es preciso tener en cuenta las instrucciones del fabricante de la puerta.

Dimensiones



Placa de anclaje		K	L	M
Placa	AP GD 40 W 50	$\varnothing 44$	50	5,5
Placa	AP GD 50 W 50	$\varnothing 54$	51	7
Placa	AP GD 60 W 50	$\varnothing 64$	51	7
Placa	AP GD 70 W 54	$\varnothing 74$	54	10

Todas las medidas son en mm