

## Ferme-portes tubulaires ATS

Les ferme-portes tubulaires DICTATOR ATS sont prévus pour des portes battantes d'ascenseur - droites ou gauches - d'une hauteur de 2400 mm au maximum.

Les ferme-portes ATS sont des ferme-portes hydrauliques. La vitesse de fermeture est réglable d'une manière que la porte se ferme automatiquement, amortie doucement vers la fin mais sûrement, afin que les contacts de porte répondent.

Les ferme-portes ATS sont équipés d'une soupape de sécurité pour éviter des endommagements de la porte ou du ferme-porte en cas de poussée excessive de la porte.

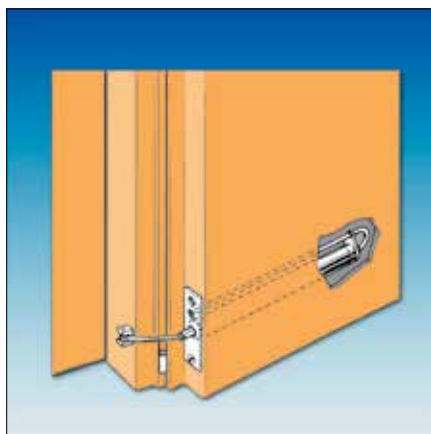
Les ferme-portes tubulaires ATS sont encastrés dans la porte. On peut les installer aussi dans des portes existantes.

Il y a des modèles différents des ferme-portes tubulaires ATS qui s'adaptent à des paumelles et dimensions/poids différentes des portes. Selon la position de montage dans la porte, il y a des ATS avec une plaque frontale ou avec une équerre de fixation au bout arrière du cylindre.



### Détermination du modèle approprié du ferme-porte tubulaire ATS :

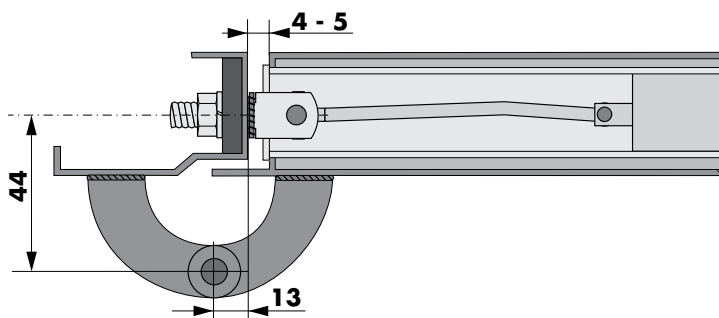
Charnière	Largeur de la porte [mm]	Poids de la porte [kg]	Epaisseur intérieure de la porte [mm]	Modèle ATS
Paumelle déportée	700 - 900	60 - 70	plus que 30	<b>ATS 500/30</b>
Paumelle déportée	700 - 900	60 - 70	plus que 35	<b>ATS 500/35</b>
Paumelle déportée	900 - 1200	100 - 110	plus que 30	<b>ATS 600/30</b>
Paumelle déportée	900 - 1200	100 - 110	plus que 35	<b>ATS 600/35</b>
Paumelle axiale	700 - 900	60 - 70	plus que 30	<b>ATS 500/30 K</b>
Paumelle axiale	700 - 900	60 - 70	plus que 35	<b>ATS 500/35 K</b>
Paumelle axiale	900 - 1200	100 - 110	plus que 30	<b>ATS 600/30 K</b>
Paumelle axiale	900 - 1200	100 - 110	plus que 35	<b>ATS 600/35 K</b>



**Ferme-porte tubulaire ATS avec plaque de fixation pour portes battantes d'ascenseur avec charnières déportées**

Le ferme-porte tubulaire ATS avec plaque de fixation s'emploie pour des portes d'ascenseur avec charnières déportées. Il est enfilé dans un logement prévu dans la porte soit en haut ou en bas, près d'une charnière.

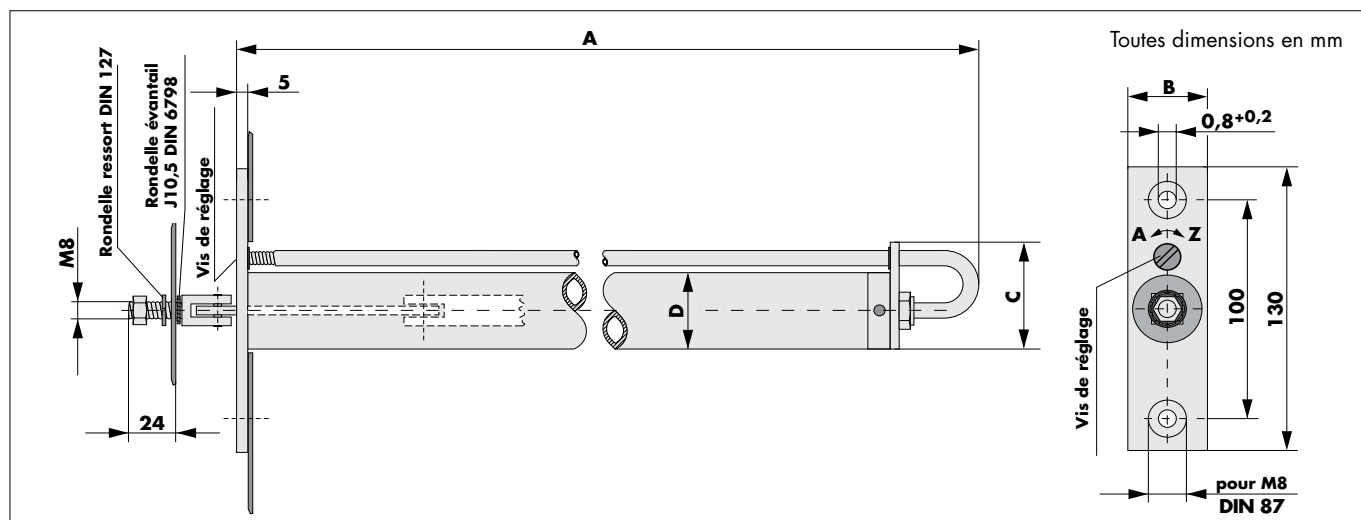
**Conseil :** Respectez les cotes de montage et les instructions de montage suivantes.



**Données techniques**

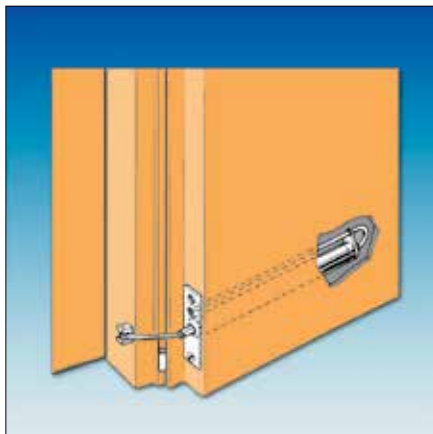
	ATS 500/30 A	ATS 500/35 A	ATS 600/30 A	ATS 600/35 A
Longueur A [mm]	500	500	550	550
Cylindre D [mm]	Ø 29	Ø 34	Ø 29	Ø 34
Platine de fixation B [mm]	30	35	30	35
Platine arrière C [mm]	47	49	47	49
Force de fermeture (0°) [N]	12	12	18	18
Force à l'ouverture (0° - 90°) [N]	20 - 30	20 - 30	30 - 40	30 - 40
Vitesse (fermeture)(90° - 0°) [sec]	3 - 4	3 - 4	3 - 4	3 - 4
Angle d'ouverture max.	165°	165°	165°	165°

**Dimension:**



**Références de commande**

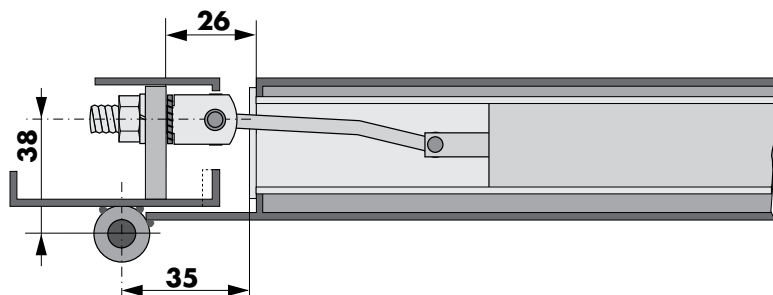
Ferme-porte tubulaire ATS 500/30 A	référence 400200
Ferme-porte tubulaire ATS 500/35 A	référence 400203
Ferme-porte tubulaire ATS 600/30 A	référence 400220
Ferme-porte tubulaire ATS 600/35 A	référence 400223



## Ferme-porte tubulaire ATS-K avec plaque de fixation pour portes battantes d'ascenseur avec paumelles axiales

Le ferme-porte tubulaire ATS avec plaque de fixation s'emploie pour des portes d'ascenseur avec paumelles axiales. Il est enfilé dans un logement prévu dans la porte soit en haut ou en bas, près d'une charnière.

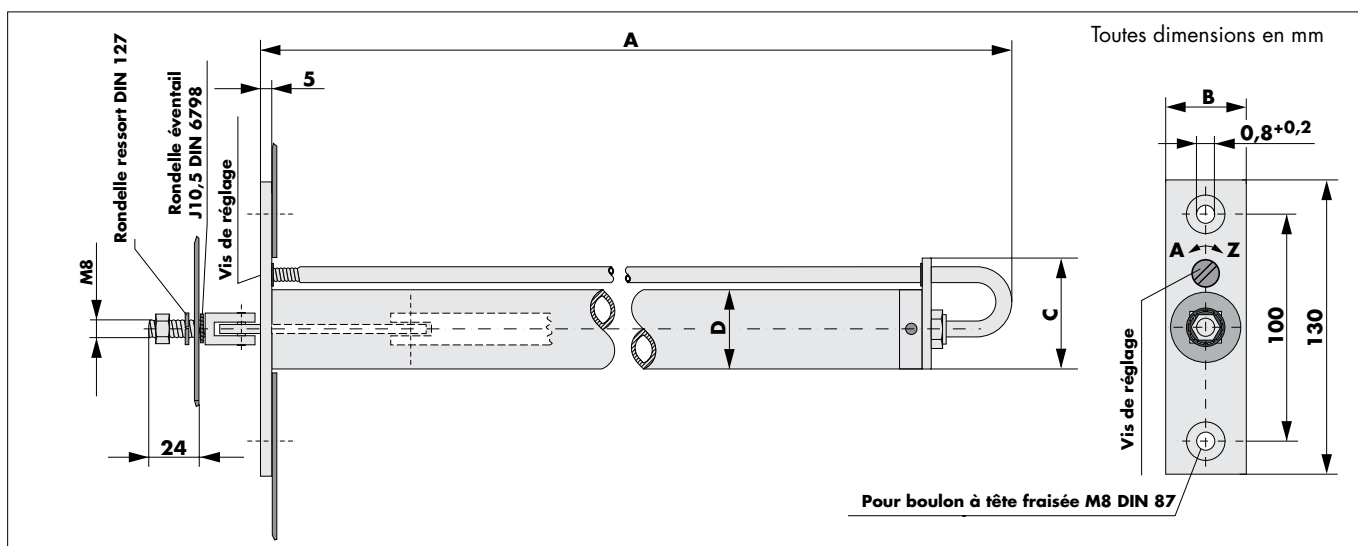
**Conseil :** Respectez les cotes de montage et les instructions de montage suivantes.



### Données techniques

	ATS 500/30-K	ATS 500/35-K	ATS 600/30-K	ATS 600/35-K
Longueur A [mm]	500	500	550	550
Cylindre D [mm]	Ø 29	Ø 34	Ø 29	Ø 34
Platine de fixation B [mm]	30	35	30	35
Platine arrière C [mm]	47	49	47	49
Force de fermeture (0°) [N]	12	12	20	20
Force à l'ouverture (0° - 90°) [N]	20 - 30	20 - 30	30 - 40	30 - 40
Vitesse (fermeture) (90° - 0°) [sec]	3 - 4	3 - 4	3 - 4	3 - 4
Angle d'ouverture max.	120°	120°	120°	120°

### Dimensions



### Références de commande

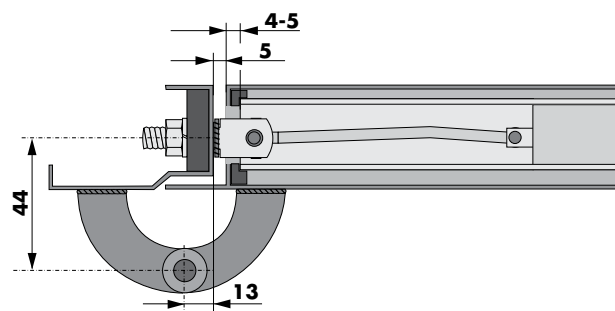
Ferme-porte tubulaire ATS 500/30 K, A	référence 400201
Ferme-porte tubulaire ATS 500/35 K, A	référence 400205
Ferme-porte tubulaire ATS 600/30 K, A	référence 400221
Ferme-porte tubulaire ATS 600/35 K, A	référence 400225



### Ferme-porte ATS-O pour l'installation en haut pour portes battantes d'ascenseur avec charnières déportées

Le ferme-porte tubulaire ATS-O pour l'installation en haut s'emploie pour des portes d'ascenseur avec charnières déportées. Il est enfilé dans un logement prévu en haut de la porte.

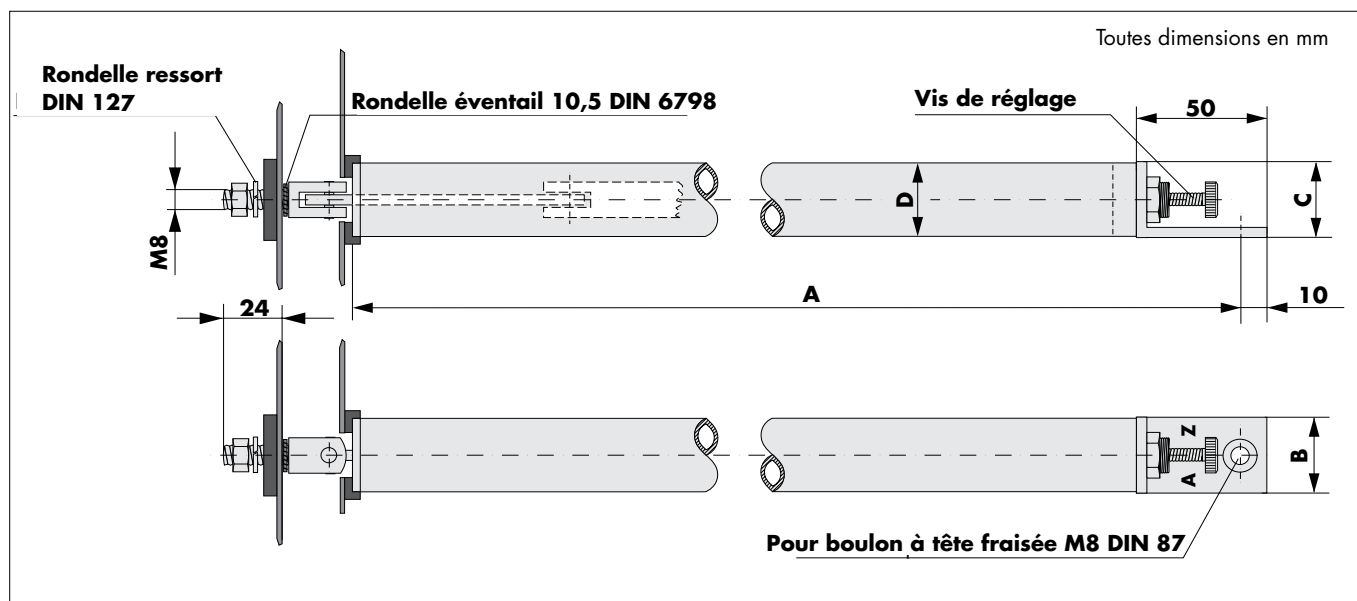
**Conseil :** Respectez les cotes de montage et les instructions de montage suivantes.



### Données techniques

	ATS 500/30-O	ATS 500/35-O	ATS 600/30-O	ATS 600/35-O
Longueur A [mm]	500	500	551	551
Cylindre D [mm]	Ø 29	Ø 34	Ø 29	Ø 34
Cornière de fixation B/C [mm]	30/30	35/35	30/30	35/35
Force de fermeture (0°) [N]	12	12	20	20
Force à l'ouverture (0° - 90°)[N]	20 - 30	20 - 30	30 - 40	30 - 40
Vitesse (fermeture)(90° - 0°)[sec]	3 - 4	3 - 4	3 - 4	3 - 4
Angle d'ouverture max.	165°	165°	165°	165°

### Dimensions



### Références de commande

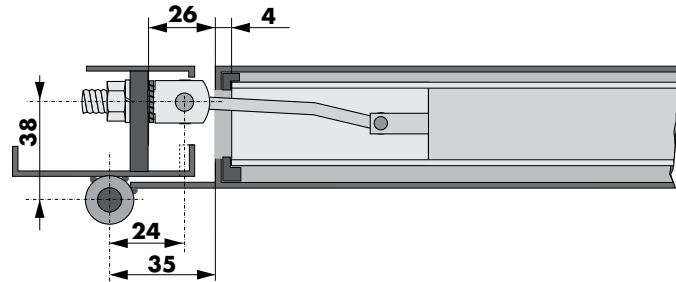
Ferme-porte tubulaire ATS 500/30 O, A	référence 400199
Ferme-porte tubulaire ATS 500/35 O, A	référence 400204
Ferme-porte tubulaire ATS 600/30 O, A	référence 400238
Ferme-porte tubulaire ATS 600/35 O, A	référence 400224



## Ferme-porte ATS-KO pour l'installation en haut pour portes battantes d'ascenseur avec paumelles axiales

Le ferme-porte tubulaire ATS-KO pour l'installation en haut s'emploie pour des portes d'ascenseur avec paumelles axiales. Il est enfilé dans un logement prévu en haut de la porte.

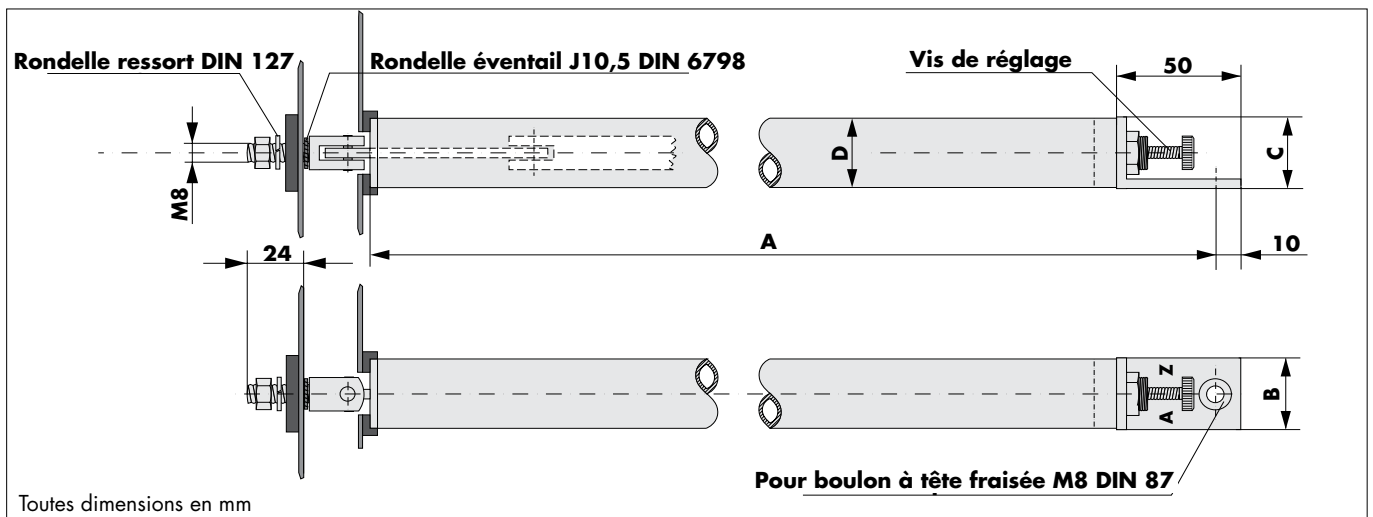
**Conseil :** Respectez les cotes de montage et les instructions de montage suivantes.



## Données techniques

	ATS 500/30-KO	ATS 500/35-KO	ATS 600/30-KO	ATS 600/35-KO
Longueur A [mm]	500	500	551	551
Cylindre D [mm]	Ø 29	Ø 34	Ø 29	Ø 34
Cornière de fixation B/C [mm]	30/30	35/35	30/30	35/35
Force de fermeture (0°) [N]	12	12	20	20
Force à l'ouverture (0° - 90°) [N]	20 - 30	20 - 30	30 - 40	30 - 40
Vitesse (fermeture) (90° - 0°) [sec]	3 - 4	3 - 4	3 - 4	3 - 4
Angle d'ouverture max.	120°	120°	120°	120°

## Dimensions



## Références de commande

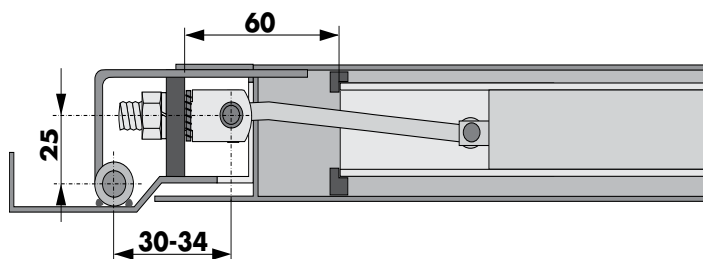
Ferme-porte tubulaire ATS 500/30 KO, A	référence 400202
Ferme-porte tubulaire ATS 500/35 KO, A	référence 400206
Ferme-porte tubulaire ATS 600/30 KO, A	référence 400222
Ferme-porte tubulaire ATS 600/35 KO, A	référence 400226



### Ferme-porte ATS-O pour l'installation en haut pour portes battantes d'ascenseur avec charnières incorporées

Les ferme-portes tubulaires ATS 400-O et ATS 800-O pour l'installation en haut s'emploient pour des portes d'ascenseur avec charnières incorporées. Ils sont enfilés dans un logement prévu en haut de la porte.

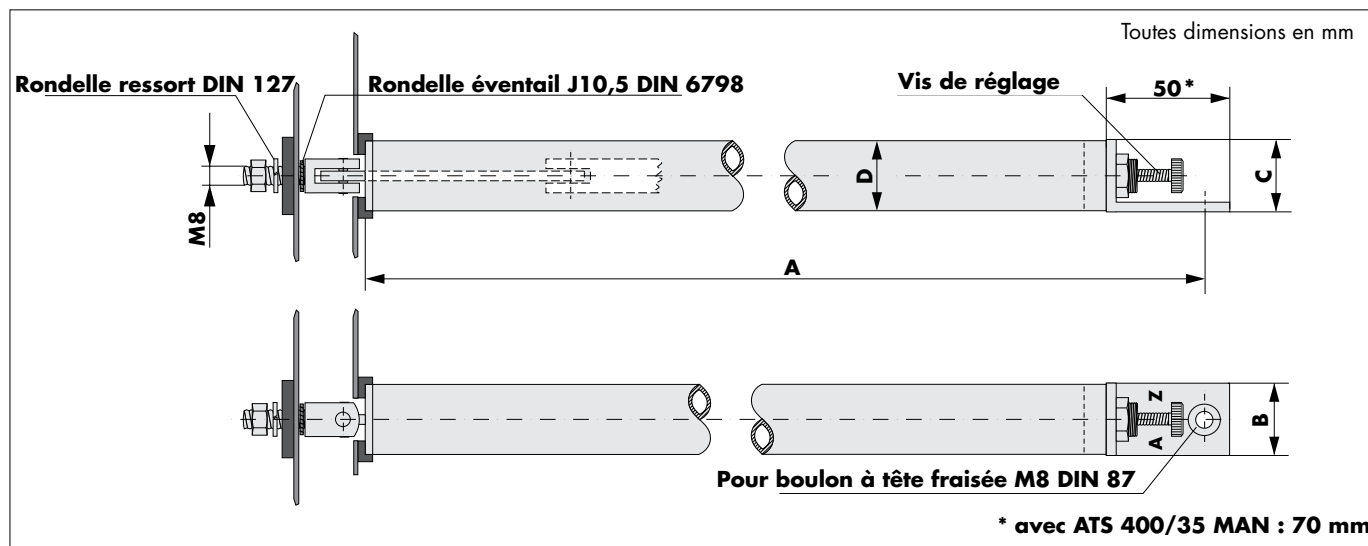
**Conseil :** Respectez les cotes de montage et les instructions de montage suivantes.



### Données techniques

	400/35-O	400/35-AK	400/35-KL	400/35-MAN*	800/35-OA
Longueur A [mm]	500	420	320	520	551
Cylindre D [mm]	Ø 34	Ø 34	Ø 34	Ø 34	Ø 34
Cornière B/C [mm]	34/34	34/34	34/34	34/34	34/34
Force de fermeture (0°) [N]	12	12	12	18	18
Force à l'ouverture (0°-90°) [N]	20 - 30	20 - 30	20 - 30	30 - 40	30 - 40
Vitesse (fermeture) (90°-0°) [sec]	3 - 4	3 - 4	3 - 4	3 - 4	3 - 4
Angle d'ouverture max.	110°	110°	110°	110°	110°

### Dimensions



### Références de commande

Ferme-porte tubulaire ATS 400/35 O, A	référence 400010
Ferme-porte tubulaire ATS 400/35 O, AK court	référence 400011
Ferme-porte tubulaire ATS 400/35 O, KL	référence 400014
Ferme-porte tubulaire ATS 400/35 O, MAN	référence 400013
Ferme-porte tubulaire ATS 800/35 O, A	référence 400012