

Amortisseur de porte VS 2000

le modèle le plus puissant avec crochet revêti

Les amortisseurs de porte DICTATOR amortissent les portes progressivement, ça veut dire doucement, les accompagnent silencieusement dans la serrure et les tiennent fermées.

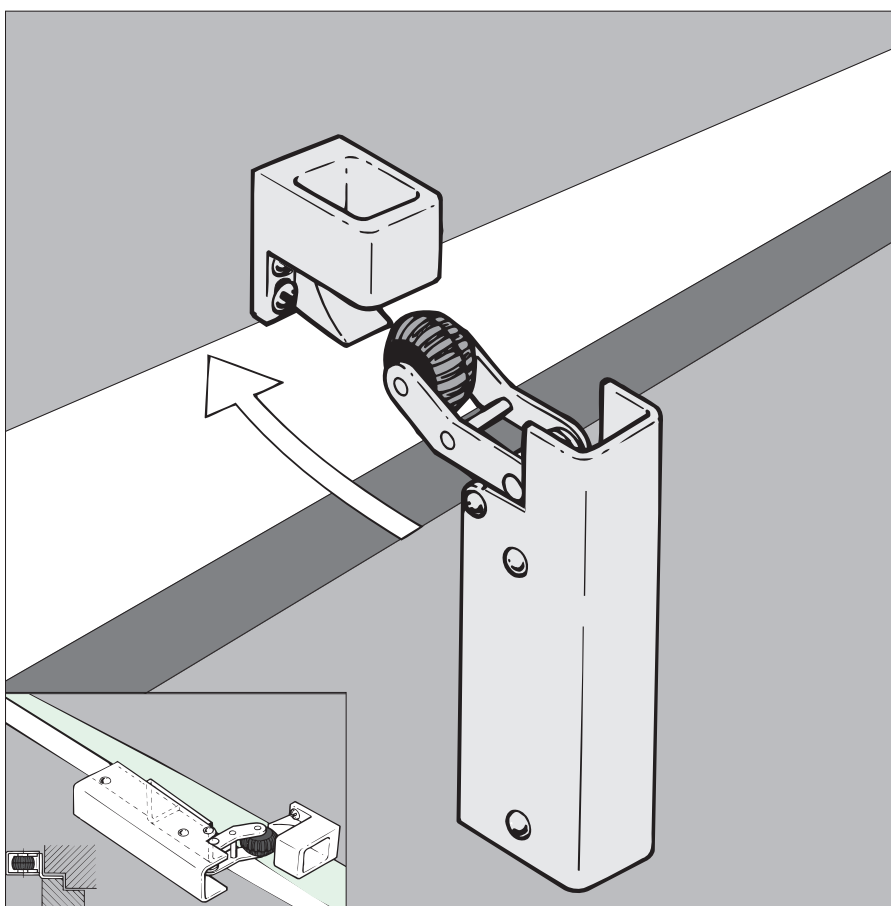
Le plus élégant modèle est l'amortisseur de porte DICTATOR VS 2000. Il est aussi destiné aux portes lourdes, et livrable en différentes forces.

Un système de fixation breveté avec une plaque de montage à articulation permet un montage très facile. Le crochet est caréné, les vis de fixation sont invisibles, afin de faire un ensemble agréable à la vue.

L'amortisseur VS 2000 se monte sur des portes ouvrant à gauche ou à droite.

L'amortisseur se fixe verticalement au milieu de la porte, avec le ressort de 20 N ou 50 N aussi horizontalement au moyen d'une cornière spéciale (voir accessoires).

Pour des portes à l'huissierie en acier très étroite des plaques de montage à souder sont livrables pour le crochet ainsi que des plaques de montage très grandes pour des portes en acier à paroi mince.



Données techniques

Types de portes	ouvrant à droite et à gauche, à recouvrement ou en feuillure
Puissance de fermeture	20, 50, 80 ou 115 N (mesuré sur l'amortisseur)
Amortissement	progressif, vitesse réglable
Liquide d'amortissement	huile silicone, insensible aux variations de température
Montage	verticalement ou horizontalement
Éléments de livraison	amortisseur de porte, crochet, vis de fixation, 3 cales
Présentation	chromé brillant, sur demande chromé mat, doré, peint
Accessoires recommandés	ressort de fermeture Piccolo ou Adjunkt encastré

