

## Amortisseur de porte V 1600

pour portes intérieures, extérieures et portes coupe-feu

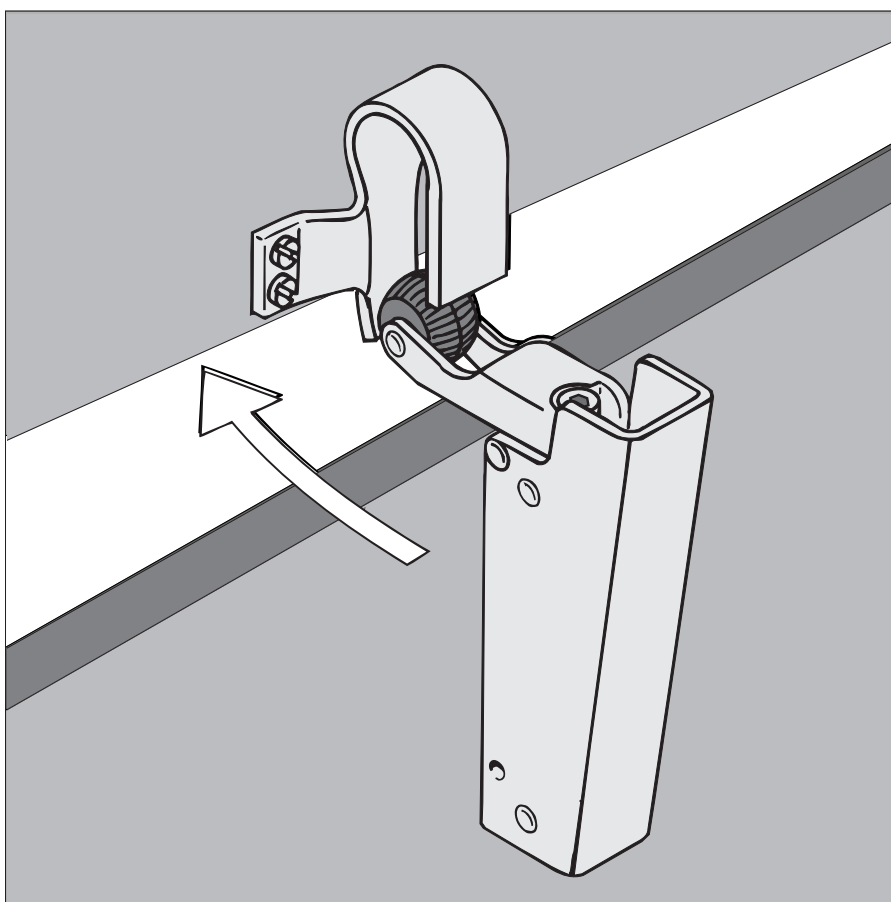
Les amortisseurs de porte Dictator amortissent les portes progressivement et très doucement en les accompagnant silencieusement dans la serrure et en les tenant fermées.

L'amortisseur de porte V 1600 est destiné aux portes de chambre et portes légères de maison. Il a un design très moderne dû à son carter chromé, ainsi qu'à son cylindre d'amortissement habillé et les fixations étant invisibles.

Le V1600 (modèle à ressort fort et pas réglable) a été testé et approuvé pour des portes coupe-feu (certificat no. P-120001480). Pour la montage sur ces portes, il est obligatoire d'utiliser une plaque de montage (voir page 15).

Il est de montage aisé. Il est monté sur la porte à l'aide d'une plaque de montage à l'articulation. On bascule ensuite l'amortisseur sur la plaque de montage et il s'enclenche dans celle-ci.

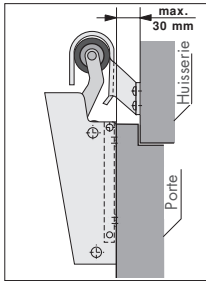
L'amortisseur de porte V 1600 est conçu pour le montage au devant de la porte et approprié pour des portes intérieures et extérieures. Pour des portes extérieures et pour des locaux humides, le V 1600 est aussi disponible en inox.



### Données techniques

Types de portes	ouvrant à droite et à gauche; à recouvrement ou en feuillure
Puissance de fermeture	20, 50, 80 ou 115 N (mésuré sur l'amortisseur)
Type d'amortissement	progressif, vitesse réglable
Liquide d'amortissement	huile silicone, insensible aux variations de température
Éléments de livraison	amortisseur de porte, crochet, vis de fixation
Matériel	acier chromé ou en inox (mat)
Présentation (acier)	chromé brillant, sur demande chromé mat, doré, peint
Accessoires recommandés	ressort de fermeture Piccolo ou Adjunkt encastré

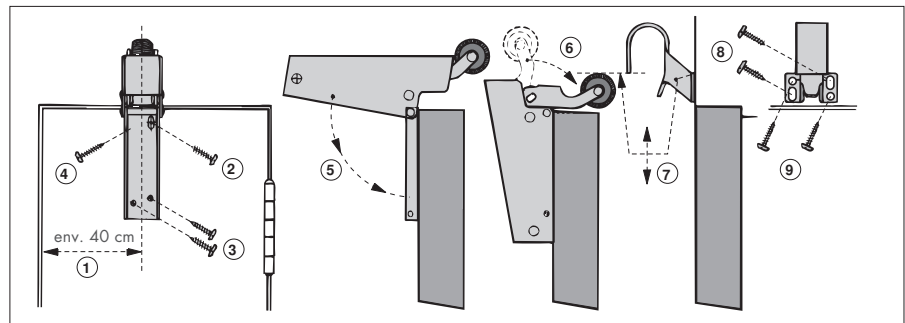
**Montage**



Retirez d'abord la plaque de montage et marquez sur la porte (environ 40 cm du bord avec la serrure) le trou oblong de la plaque de montage. Vérifiez, que le bord supérieur de la plaque dépasse le bord supérieur de la porte d'environ 2 mm. Contrôlez que la plaque soit bien dans la verticale avant de la fixer complètement. Après faites basculer le carter de l'amortisseur sur la plaque de montage et enclenchez-le dans celle-ci.

Le crochet est à la bonne hauteur lorsque le galet du bras abaissé de l'amortisseur est à environ 1 mm au-dessous du bord frontal du crochet.

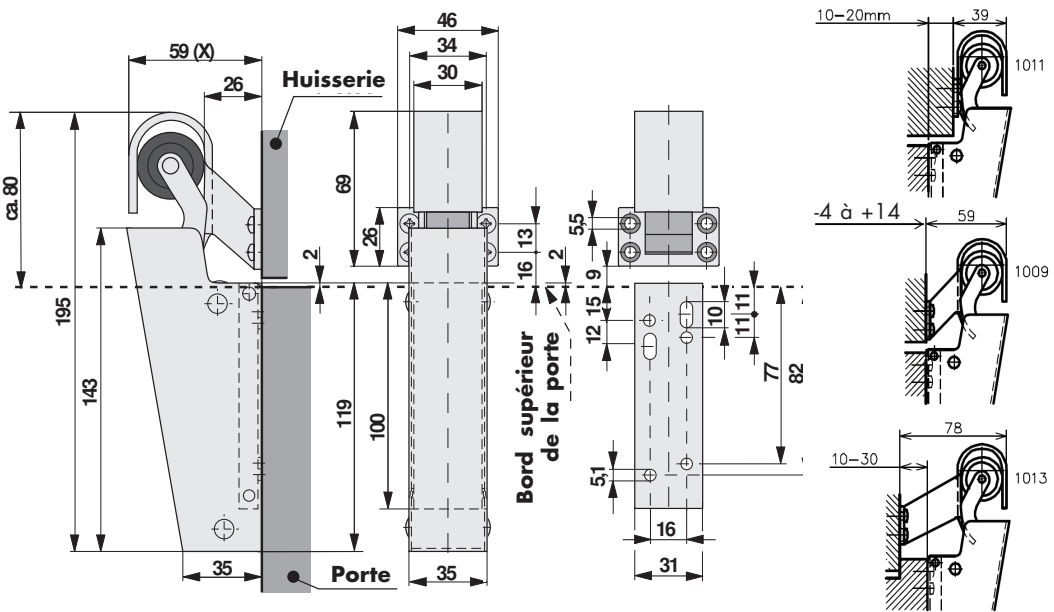
Pour des portes à recouvrement (10 - 30 mm différence de niveau) il faut utiliser le crochet type 1013, pour des portes en retrait (10 - 20 mm) le crochet type 1011.



**Dimensions**

V 1600 avec

- crochet 1009 pour portes en feuillure x = 59
- crochet 1013 pour portes à recouvrement x = 78
- crochet 1011 pour portes en retrait x = 39

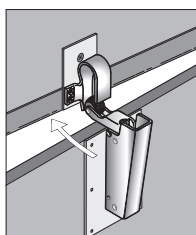


**Références de commande**

(plus de versions sur demande)

Amortisseur de porte V 1600 (chromé), 50 N	référence 300460
Amortisseur de porte V 1600 (chromé), 50 N, crochet 1013	référence 300461
Amortisseur de porte V 1600 (chromé), 80 N	référence 300480
Amortisseur de porte V 1600 (carter inox), 50 N	référence 300462
Amortisseur de porte V 1600 (carter inox), 80 N	référence 300485
Amortisseur de porte V 1600 (compl. inox), 50 N	référence 300486
Amortisseur de porte V 1600 (compl. inox), 80 N	référence 300487
Amortisseur de porte V 1600 (chromé), 80 N, coupe-feu	référence 300960

**Accessoires**



Pour le montage sur des portes en acier ou coupe-feu, nous offrons différentes plaques de montage à partir de la page 02.015.00.