

Amortisseur de porte R 1400 pour montage au revers de la porte

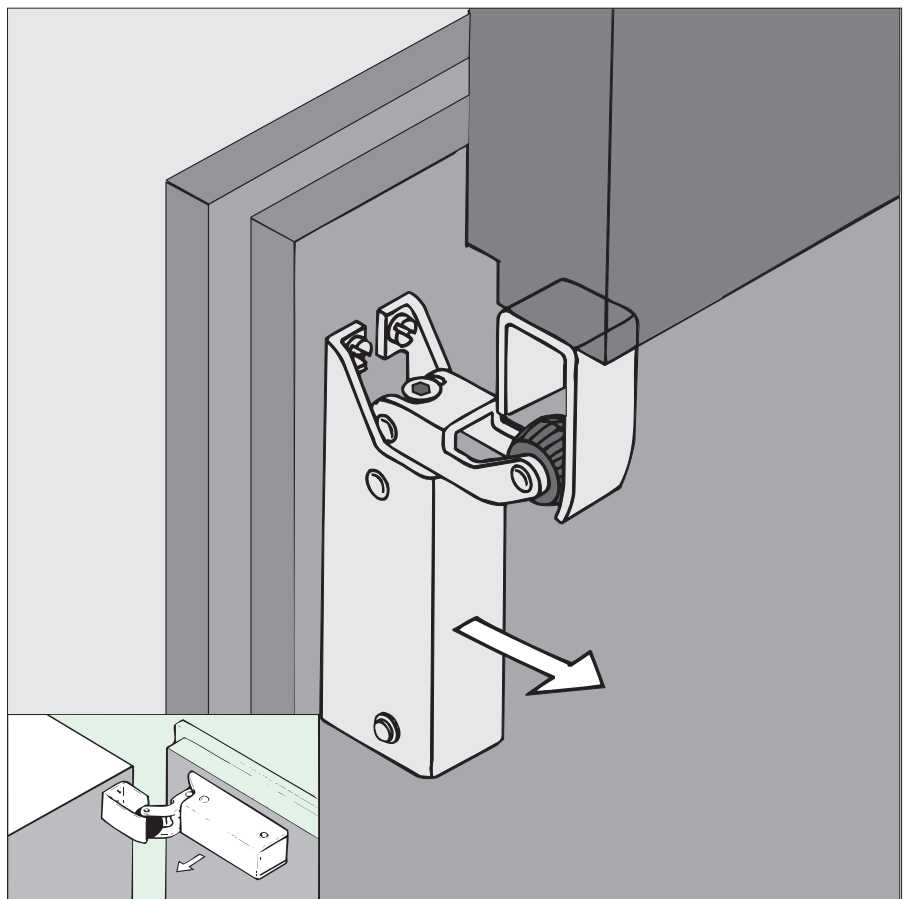
Les amortisseurs de porte DICTATOR amortissent les portes doucement, les accompagnant silencieusement dans la serrure et les tiennent fermées. Tous les ferme-portes sont préajustés pour l'amortissement optimal.

L'amortisseur R 1400 a été développé spécialement pour le montage discret sous le linteau au revers de la porte. Partout où un amortisseur de porte doit agir discrètement, où il n'y a pas de place sur le devant de la porte, l'amortisseur de porte R 1400 trouve son utilisation.

L'amortisseur de porte R 1400 est destiné à des portes intérieures et des portes légères de maison, soit gauches ou droites. Il est d'un design très attrayant dû à son carter chromé, ainsi que son cylindre d'amortissement habillé et les fixations presque invisibles.

L'amortisseur R 1400 est composé du carter avec le bras au galet et le crochet. Un cylindre spécial permet aussi bien le montage horizontal que vertical.

L'amortisseur de porte R 1400 s'utilise sur des portes intérieures et extérieures. Pour dehors et des locaux humides une exécution en inox est disponible.



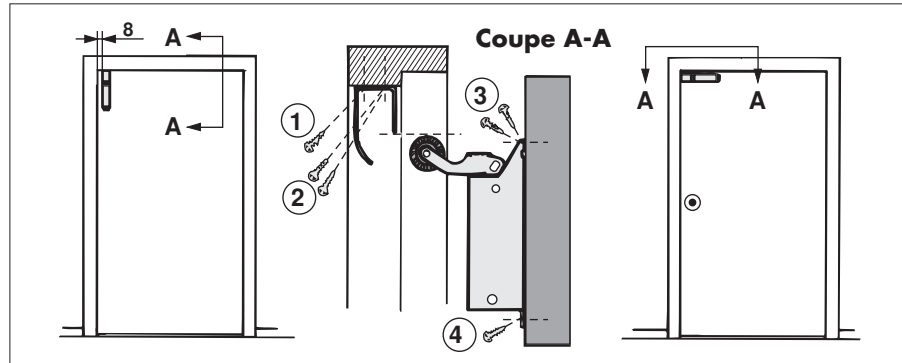
Données techniques

Types de portes	ouvrant à droite et à gauche, à recouvrement ou en feuillure
Puissance de fermeture	20, 50, 80 N (mesuré sur l'amortisseur)
Type d'amortissement	progressif, vitesse réglable
Liquide d'amortissement	huile silicone, insensible aux variations de température
Montage	horizontal ou vertical
Éléments de livraison	amortisseur de porte, crochet, vis de fixation
Matériel	acier chromé ou inox
Présentation	chromé brillant, sur demande chromé mat, doré, peint

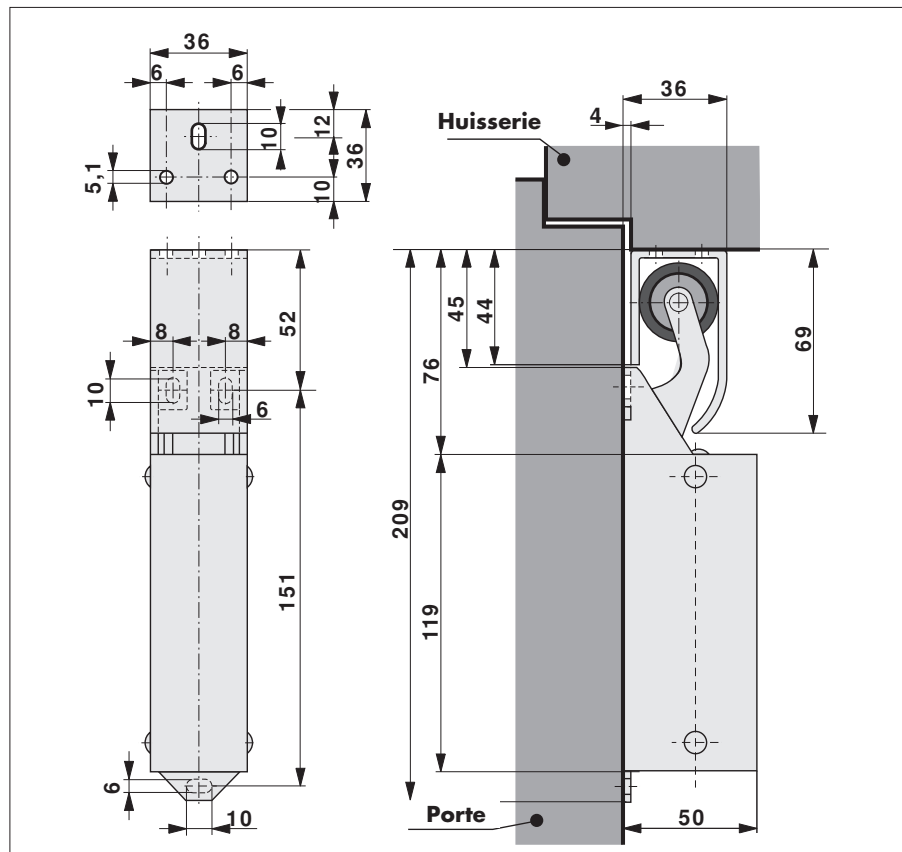
Montage

Important : Ne jamais monter l'amortisseur R 1400 au milieu de la porte, mais toujours du côté de la serrure de porte (env. 8 mm de l'huiserie). L'amortisseur de porte se monte aussi bien horizontalement que verticalement.

Fixez d'abord le crochet à l'huiserie. Après, montez le carter de l'amortisseur au dos de la porte. L'amortisseur est à la bonne hauteur, lorsque la base du galet du bras abaissé est à environ 1 mm au-dessous du bord frontal du crochet.



Dimensions



Références de commande

Amortisseur de porte R 1400 (chromé), 20 N	référence 300387
Amortisseur de porte R 1400 (chromé), 50 N	référence 300475
Amortisseur de porte R 1400 (inox), 20 N	référence 300470
Amortisseur de porte R 1400 (inox), 50 N	référence 300476
Amortisseur de porte R 1400 peint à la poudre (RAL) ou force différente sur demande	