

Ressort de fermeture Piccolo

Le ressort de fermeture DICTATOR Piccolo ferme avec sûreté des portes légères comme par exemple des portes de chambre, de cuisine, de jardin, de W.-C. ou de restaurant.

Le ressort Piccolo se fait remarquer par ses dimensions réduites et le montage facile.

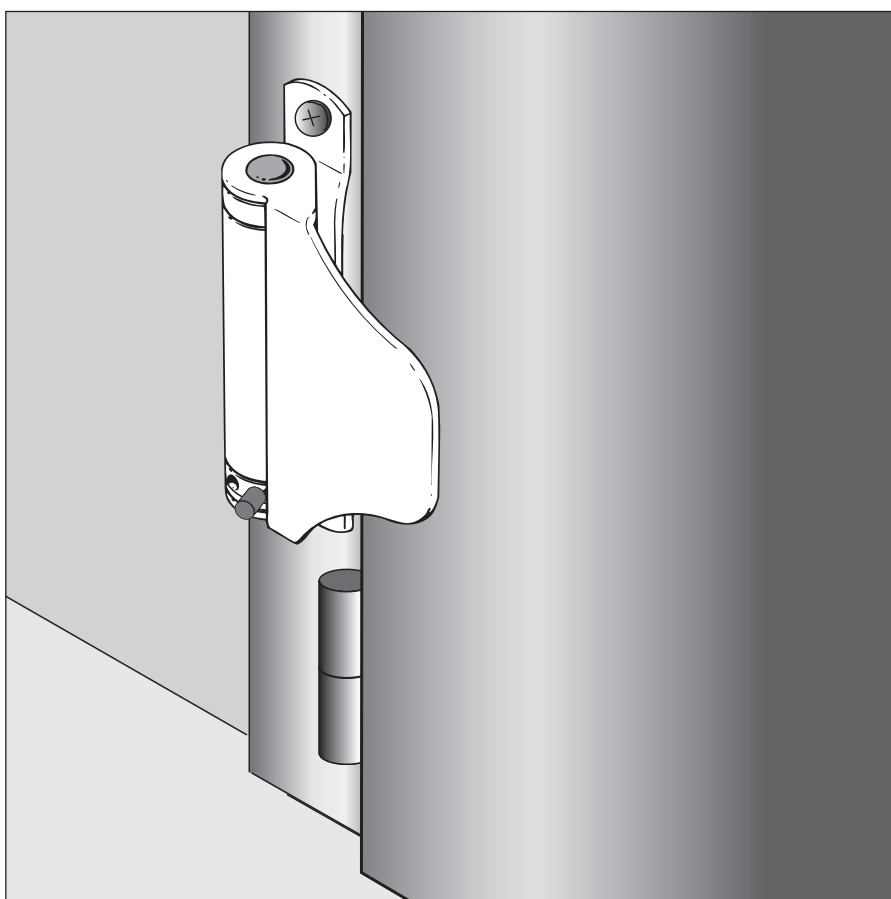
Le Piccolo est discret et pas encombrant, car il ferme la porte sans bras.

La force du ressort est réglable. Il fait son effet par l'intermédiaire d'une plaque d'appui sur la porte. Celle-ci glisse sur une rondelle afin de ne pas endommager la porte.

Pour des portes plus grandes on peut combiner plusieurs ressorts "Piccolo" afin d'augmenter la force de fermeture.

Des différences de hauteur entre huisserie et porte sont compensées par des cales livrées avec le Piccolo.

Pour le montage à l'extérieur le Piccolo est disponible en exécution inox.



Données techniques

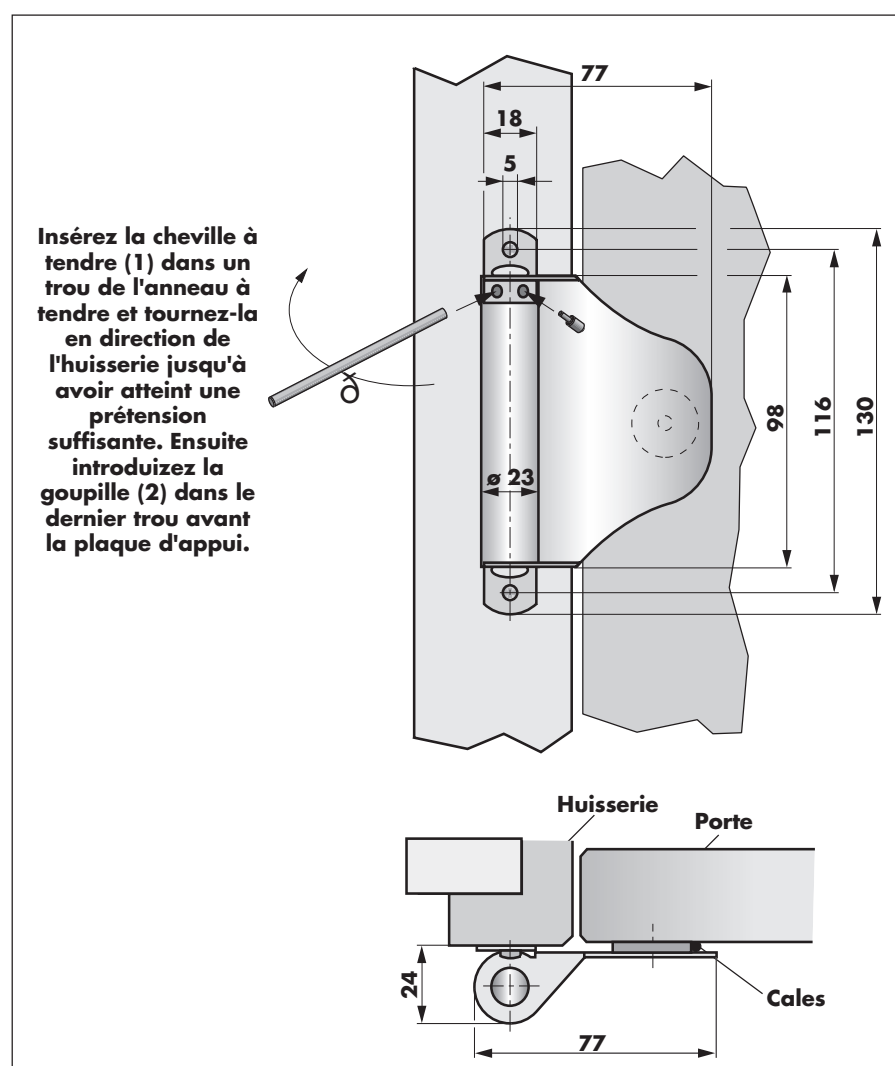
Présentation	nickelée
Force du ressort	10 - 50 N (réglable)
Angle d'ouverture de la porte	max. 90°
Accessoires (partie de la livraison)	3 cales

Montage

Fixez le corps du Piccolo avec les deux vis à l'huissérie. Ensuite fixez la rondelle autolubrifiante et une cale sur la porte de manière que la plaque d'appui la couvre justement. La plaque d'appui doit se trouver toujours parallèlement à la porte. En cas de portes en retrait, utilisez aussi les autres cales livrées avec le ressort de fermeture Piccolo.

Maintenant il faut tendre le ressort avec la cheville. Faites attention que la prétension ne dépasse pas un demi tour (= deux trous). Ensuite arrêtez le ressort tendu avec la goupille en la posant dans le trou le plus proche de la plaque d'appui.

Dimensions



Références de commande

Ressort de fermeture Piccolo

référence 300340

Ressort de fermeture Piccolo en inox

référence 300339