

Adjunkt encastré E 16/2500 et E 22/2550

Les ressorts de fermeture encastrés DICTATOR ferment invisiblement les portes.

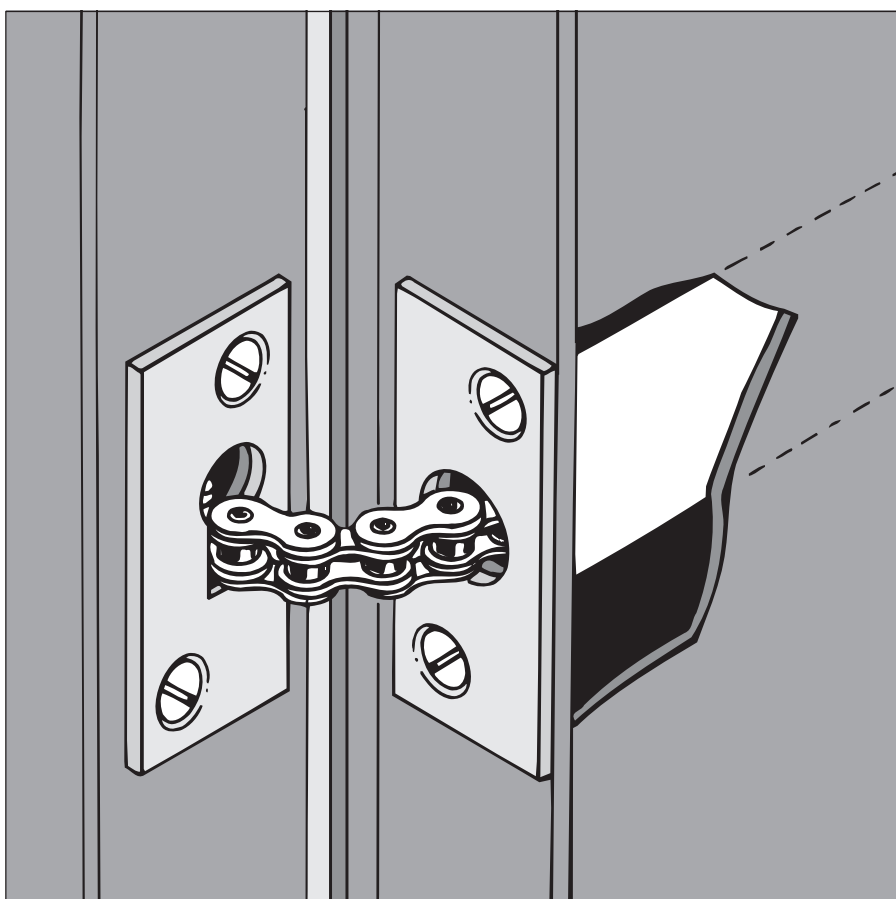
Ils se montent dans n'importe quelle position dans la porte. En raison de son petit diamètre, le type E16/2500 est utilisé surtout pour des portes en bois; le type E22/2550 est prévu pour des portes en acier et en bois plus grandes. Ses trous de fixations sont les mêmes qu'avec son prédécesseur E28.

La force de fermeture peut être réglée. Celle-ci dépend aussi du type des charnières de la porte.

Les ressorts de fermeture encastrés DICTATOR peuvent être utilisés pour des portes en feuillure et à recouvrement. Ils nécessitent aucun entretien, cependant un peu de l'huile de temps en temps améliore le fonctionnement et la durabilité.

Les parts extérieurs du E22/2550, référence 300319, sont faits du matériel pas rouillant (le tube d'aluminium et les plaques d'inox).

Nous recommandons d'accoupler les ressorts de fermeture encastrés à un amortisseur de porte DICTATOR.



Données techniques

Type	E 16/2500	E 22/2550
Diamètre du tube	Ø 16 mm	Ø 22 mm
Angle d'ouverture de la porte	jusqu'à 180°	jusqu'à 180°
Fermeture	à partir de 150° (selon la charnière)	
Force de fermeture	5 - 15 Nm	15 - 30 Nm
Matériel du tube	aluminium	aluminium
Présentation des plaques	zinguée	inox

Montage

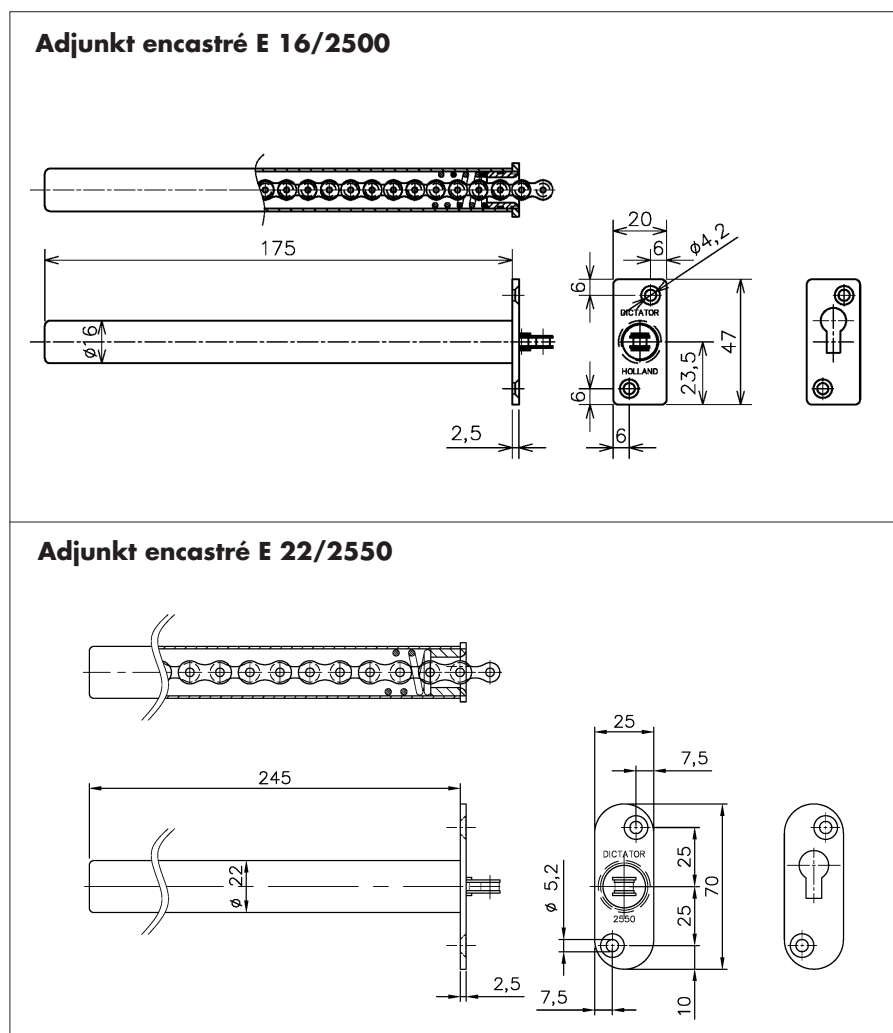
Faites un perçage dans la porte pour le tube de l'Adjunkt encastré (diamètre dépendant du type 17 ou 23 mm). Ensuite l'Adjunkt est inséré dans ce perçage. La plaque de fixation est mortaisée dans la porte et fixée avec 2 vis à tête fraisée.

La contreplaque est fixée exactement à la même position dans l'hubriserie (faire attention surtout à la hauteur). Faites attention qu'il y ait assez de la place derrière la plaque pour la chaîne accrochée. Nous recommandons un trou de 50 à 80 mm de profondeur et d'un diamètre un peu moins que la largeur de la plaque.

Accrochez la chaîne dans la contreplaque, ouvrez la porte d'avantage et enlevez la goupille de sécurité. L'Adjunkt encastré fonctionne maintenant.

Pour augmenter la force de fermeture, insérez de nouveau la goupille de sécurité dans la chaîne (la porte étant ouverte) et raccourcissez la chaîne. Ensuite enlevez la goupille. Faites attention car un ressort fortement tendu et des charnières écartées peuvent réduire en combinaison l'angle d'ouverture de la porte à moins de 180°. Dans ce cas l'Adjunkt encastré pourrait bloquer la porte à partir d'un certain angle d'ouverture. Essayer d'ouvrir la porte d'avantage endommagerait le ressort de fermeture et la porte.

Dimensions



Références de commande

Adjunkt encastré	type E 16/2500	référence 300371
Adjunkt encastré	type E 22/2550	référence 300319