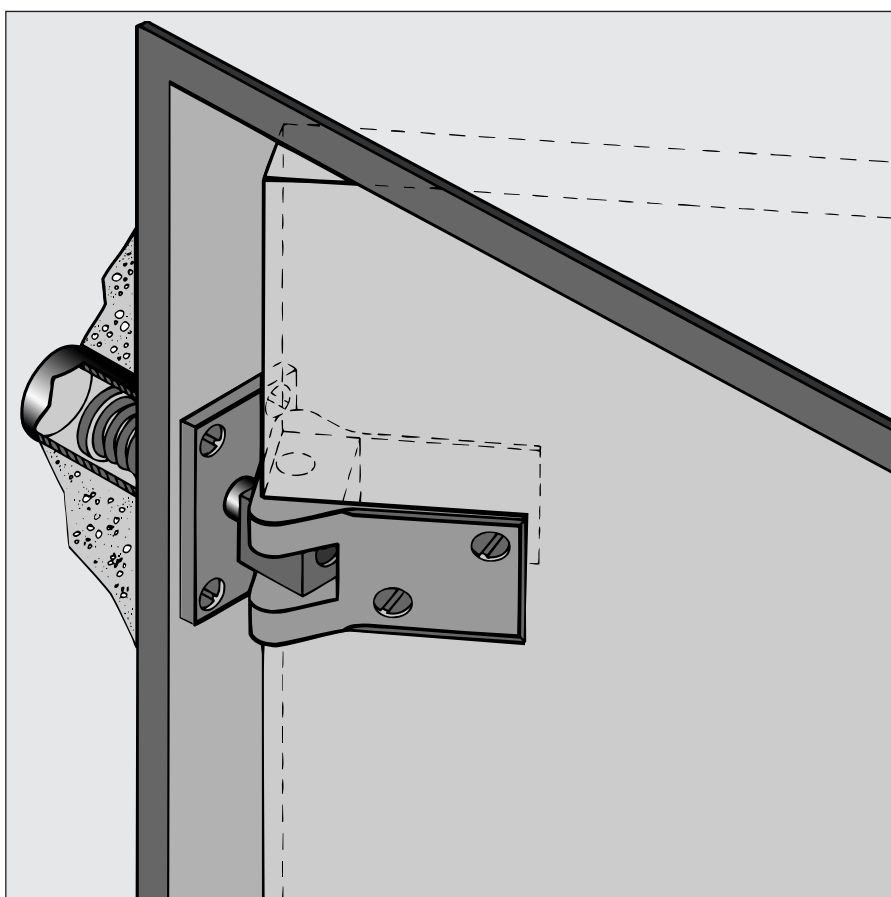


## Paumelles à ressort HAWGOOD

Les paumelles à ressort DICTATOR type HAWGOOD ferment des portes battantes rapidement et sans problèmes et les tiennent fermées. Après un seul mouvement de va-et-vient, elles ramènent les portes à la position fermée. Elles s'utilisent surtout sur des portes qu'on ouvre fréquemment (p. ex. en l'industrie ou en hôtels), parce qu'elles permettent une ouverture de porte sans problème pour le passant suivant, sans avoir à attendre plusieurs mouvements de va-et-vient. Les paumelles à ressort se trouvent aussi souvent dans l'achèvement intérieur et là particulièrement dans l'aménagement de magasins (portes de caisses ou de comptoirs).

Quand on ouvre la porte, le sabot de la paumelle est détourné de l'huissierie. De cette manière la largeur de passage dans la porte n'est pas réduite et en position fermée la distance entre porte et huissierie est minimale.

Ils sont livrables des types de paumelles différents pour des épaisseurs et poids de portes différents.



### Données techniques

Type de portes	Portes battantes d'une épaisseur de 19 à 40 mm
Poids de la porte	jusqu'à plus de 100 kg, dépendant du type choisi
Largeur de la porte	voir les tableaux suivants
Angle d'ouverture	max. 100°
Blocage	à 90° (les types 41 et 42 sont disponibles sans bl.)
Types disponibles	4000 E et D, 4500 E et D, 40K, 41K, 41, 42

## Montage

Il faut par porte au minimum 2 paumelles. Elles sont montées à environ 60 mm (type 4000 et 4500) ou à 120 mm (types 40K, 41K, 41, 42) au dessous du bord supérieur et au-dessus du bord inférieur de la porte.

Tout d'abord il faut faire un **perçage** dans l'hubriserie pour **loger le tenon du ressort**. Les dimensions suivantes doivent être observées :

Types 4000 et 4500 :	diamètre 24 mm, profondeur environ 60 mm
Types 40K, 41K, 41 et 42 :	diamètre 38 mm, profondeur environ 90 mm

Le perçage doit être centrique dans l'hubriserie et exactement à un angle de 90°.

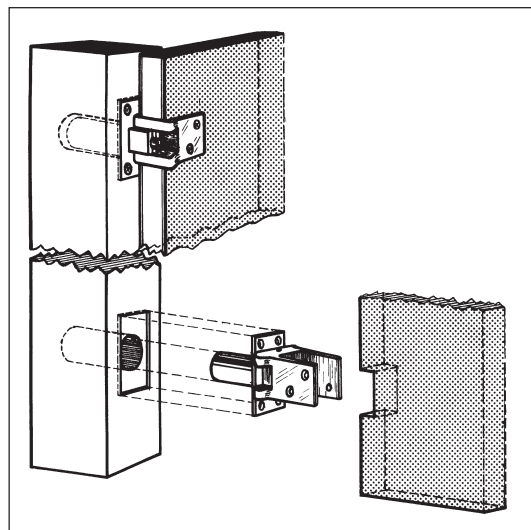
Marquez maintenant les dimensions de la **plaque de montage** sur l'hubriserie. Pour cela, il faut loger le tenon de la paumelle dans le perçage de l'hubriserie. Assurez-vous que le tenon a du jeu dans le perçage et ne heurte pas un côté du perçage. Cela empêcherait le bon fonctionnement du ressort. De plus la plaque doit se trouver parallèlement au bord de l'hubriserie. Retirez la paumelle du perçage et préparez le logement de la plaque (épaisseur pour les types 4000 et 4500 : 3 mm ; pour les types 40K, 41K, 41 et 42 : 4 mm). La plaque doit être au même niveau que la surface de l'hubriserie. Ensuite il faut percer les trous de fixation et visser la plaque.

**IMPORTANT** : le sabot de la paumelle doit se trouver à un angle de 90° à l'hubriserie afin de permettre la fermeture complète de la porte.

Maintenant il faut **fixer le sabot à la porte**. Pour y arriver il faut placer la porte à la hauteur désirée contre l'hubriserie (si nécessaire placer un bloc de bois en dessous) et la presser contre le sabot pour pouvoir marquer la hauteur ou il faut mortaiser les sabots dans la porte.

Dimensions de l'encoche :	
4000E/4500E	env. 24 x 14 mm
4000D/4500D	env. 47 x 14 mm
40K/41K	env. 60 x 29 mm
41/42	env. 48 x 29 mm

Si la porte est plus épaisse que la dimension intérieure du sabot (qui n'est pas ajustable), il faut réduire l'épaisseur de la porte de manière identique des deux côtés à la mesure nécessaire. Maintenant pousser la porte dans les sabots et amorcer les trous de fixation. Faites attention que les vis soient bien logées dans la porte.



**ATTENTION** : si les trous de fixation pour les sabots ne sont pas exactement dans l'axe des perçages dans le sabot, le sabot pourrait se distordre légèrement quand il est vissé à la porte et par conséquent se coincer contre le tenon de ressort.

Pour des portes avec un **angle d'ouverture** de plus de 100°, il faut prévoir une butée mécanique supplémentaire.

## Instructions d'entretien

Afin d'obtenir un fonctionnement optimal et une durée de vie très longue des paumelles à ressort DICTATOR HAWGOOD, il est recommandé de nettoyer les paumelles et de lubrifier toutes les parties mouvantes et pivotantes en intervalles réguliers.



### Paumelles HAWGOOD types 4000 et 4500 pour des portes jusqu'à 26 kg et d'une épaisseur max. de 30 mm

Les paumelles 4000 et 4500 sont destinées à des petites portes et trappes battantes (p. ex. dans des comptoirs). La seule différence entre les deux types est la dimension intérieure (non ajustable) du sabot. Le type 4000 est prévu pour des portes d'une épaisseur de 19 (- 24) mm, le type 4500 pour une épaisseur de 25 (- 30) mm. Les forces des ressorts sont identiques. Les paumelles sont disponibles avec un ressort (E) ou bien deux ressorts (D). **Tous ont un blocage à 90°** d'ouverture.

A l'aide du tableau ci-dessous vous pouvez déterminer le type correcte selon la largeur, hauteur et le poids de la porte. On utilise toujours une paire, soit type "E" soit type "D" pour un panneau de porte.

### Aperçu des types

Il y a des exécutions différentes des paumelles 4000 et 4500. Pour des solutions plus attrayantes, il s'utiliserait la paumelle avec un **sabot de laiton** (brossé ou nickelé). L'exécution avec le **sabot en plastique gris clair, résistante à l'usure** représente une solution d'une aussi haute qualité y durabilité et en même temps très économique. En plus, on peut la fournir avec une plaque de fixation en acier inoxydable, de cette façon étant idéal pour des environnements humides ou son utilisation à l'extérieur.

### Détermination du type correcte

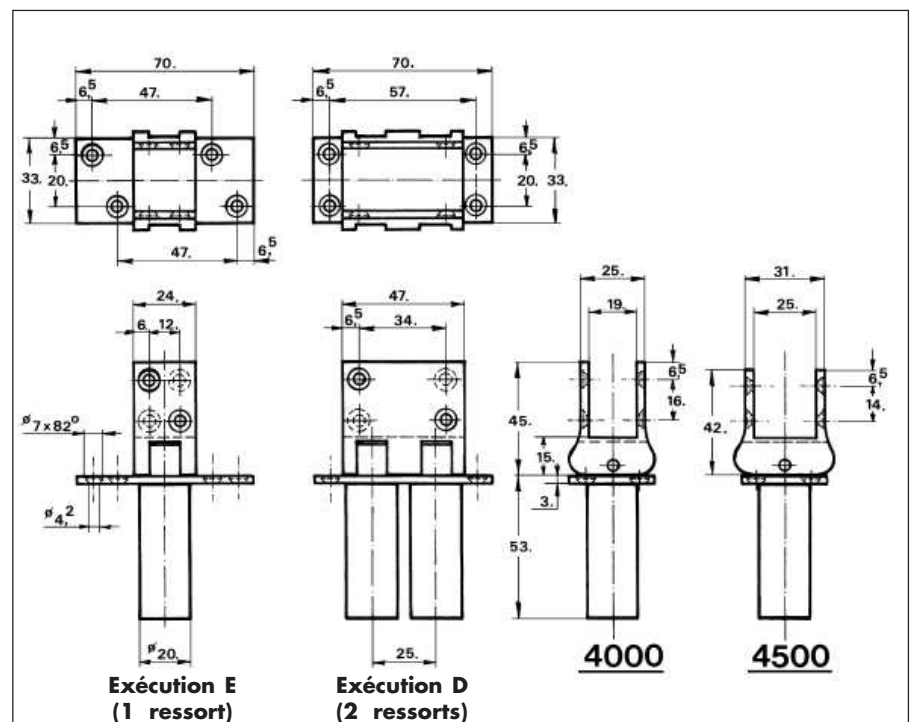
selon le poids et la dimension de la porte

**E** = 2 x ressort simple (1 paire)

**D** = 2 x ressort double (1 paire)

	E		D		E		D		E		D	
Largeur porte	300 mm		400 mm		500 mm		600 mm		700 mm			
Hauteur	Poids maximal du panneau de porte en kg											
500 mm	9	16	6	11	5	9	4	7	3	5,4		
600 mm	11	20	8	14	6	11	5	9	4	7		
700 mm	12	22	9	16	7	13	6	11	5	9		
800 mm	14	25	11	20	8	14	7	13	6	11		
900 mm	16	26	12	22	10	18	8	14	7	12		
1000 mm	18	26	13	23	11	20	9	16	7	13		
1100 mm	20	26	15	26	12	22	10	18	8	15		
1200 mm	22	26	16	26	13	23	11	20	9	16		
1300 mm	22	26	17	26	14	25	12	22	10	18		
1400 mm	22	26	19	26	15	26	12	22	11	20		
1500 mm	22	26	20	26	16	26	13	23	11	20		
1600 mm	22	26	22	26	17	26	14	25	12	22		
1800 mm	22	26	22	26	19	26	16	26	14	25		
2000 mm	22	26	22	26	21	26	18	26	15	26		

### Dimensions : exécution avec sabot en laiton





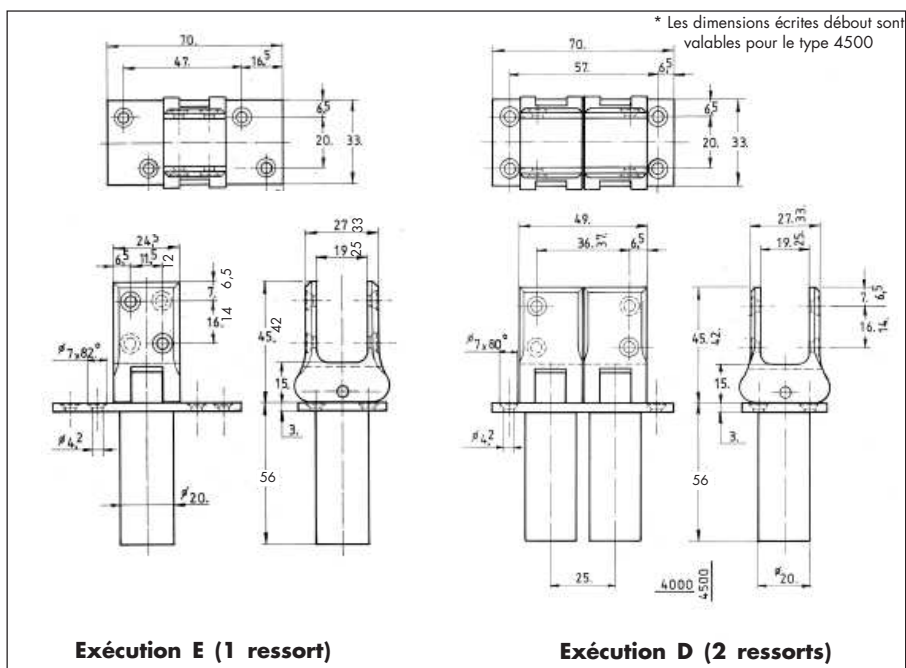
## Paumelles HAWGOOD types 4000 et 4500 pour des portes de 26 kg et d'une épaisseur de 30 mm au max. - cont.

Les dimensions des paumelles 4000 et 4500 avec sabot en plastique diffèrent un peu de celles des types avec sabot en laiton. En plus, le sabot du type D se compose de deux sabots séparés montés sur une plaque.

Le sabot en plastique est d'un matériel spécial résistant à l'usure qui prolonge la durée de vie considérablement.

Sur demande il est aussi possible de fournir des paumelles 4000/4500 avec des plaques de fixation spéciaux, p. ex. pour des étances ronds.

### Dimensions : exécution avec sabot en plastique



### Références de commande

Paumelle 4000E, laiton nickelé, plaque zinguée	référence 300350
Paumelle 4000D, laiton nickelé, plaque zinguée	référence 300359
Paumelle 4000E, laiton brossé, plaque zinguée	référence 300360
Paumelle 4000D, laiton brossé, plaque zinguée	référence 300361
Paumelle 4500E, laiton nickelé, plaque zinguée	référence 300362
Paumelle 4500D, laiton nickelé, plaque zinguée	référence 300363
Paumelle 4500E, laiton brossé, plaque zinguée	référence 300364
Paumelle 4500D, laiton brossé, plaque zinguée	référence 300365
Paumelle 4000E en plastique gris clair, plaque zinguée	référence 300350K
Paumelle 4000D en plastique gris clair, plaque zinguée	référence 300359K
Paumelle 4500E en plastique gris clair, plaque zinguée	référence 300362K
Paumelle 4500D en plastique gris clair, plaque zinguée	référence 300363K
Paumelle 4000E en plastique gris clair, plaque acier inox	référence 300350KV2A
Paumelle 4000D en plastique gris clair, plaque acier inox	référence 300359KV2A
Paumelle 4500E en plastique gris clair, plaque acier inox	référence 300362KV2A
Paumelle 4500D en plastique gris clair, plaque acier inox	référence 300363KV2A

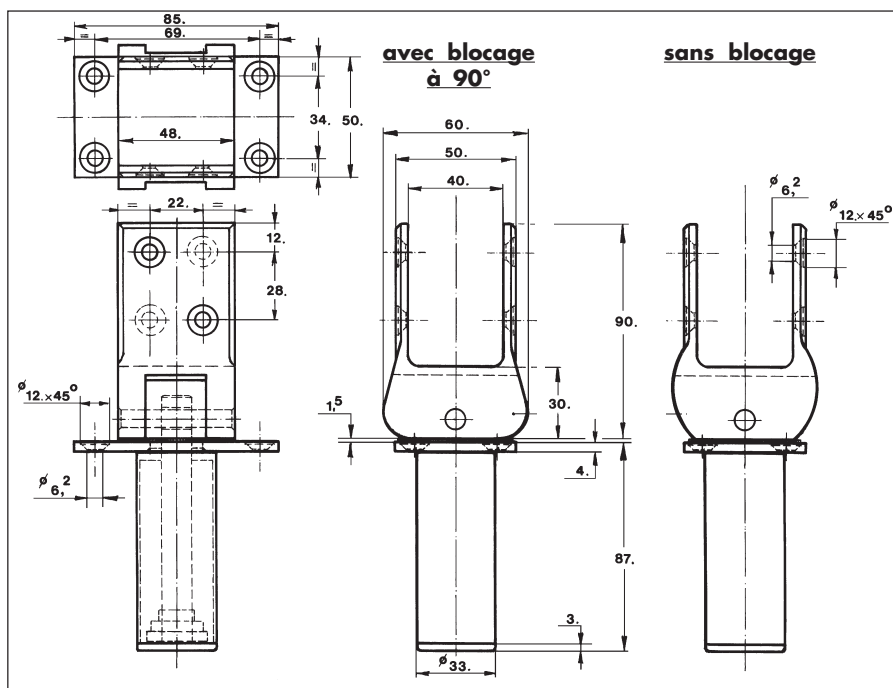


### Paumelles HAWGOOD types 41 et 42 pour des portes jusqu'à 60 kg, d'une épaisseur de 40 mm et d'une largeur max. de 1 m

Les paumelles types 41 et 42 sont destinées à des portes battantes plus grandes. Observez le tableau en bas pour déterminer les types nécessaires. Si vous voulez utiliser les paumelles sur des portes plus grandes ou plus larges que celles indiquées dans le tableau, prière de nous contacter. Les types 41 et 42 ne diffèrent que dans la force du ressort. Le tenon du type 42 est de couleur blanc, celui du type 41 noir. En combinant les types 41 et 42, il faut toujours monter le type 42 en haut.

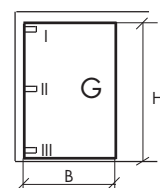
Les paumelles 41 et 42 sont livrables avec ou sans blocage à 90°. Le sabot est en inox, la plaque de montage zinguée ou aussi en inox (par ex. pour l'utilisation dans le secteur alimentaire). En plus les paumelles sont disponibles en présentation dorée (références 300260, 300261, 300263, 300264).

### Dimensions



### Détermination du type nécessaire

Le nombre des paumelles et des types nécessaires (41 et/ou 42) peut être calculé à l'aide de la formule ci-contre. On peut monter jusqu'à 4 paumelles par porte (voir le tableau). L'exécution plus forte (type 42) doit toujours être située en haut. En plus il est recommandé de loger la paumelle du dessus le plus haut possible.



G = poids de la porte en kg  
H = hauteur en mm  
B = largeur en mm

$$K = \frac{G \times 1/2 B}{H}$$

K = facteur pour la détermination du type

K	I	II	III
- 8	1x41		1x41
8 - 16	1x42		1x41
16 - 20	1x42		1x42
20 - 30	1x42+ 1x41		1x42
30 - 50	2x42	1x41	1x42

### Références de commande

Paumelle 41, sabot en inox, plaque zinguée, sans blocage	référence 300440
Paumelle 41, sabot en inox, plaque zinguée, avec blocage	référence 300441
Paumelle 41, complètement en inox, sans blocage	référence 300442
Paumelle 41, complètement en inox, avec blocage	référence 300443
Paumelle 42, sabot en inox, plaque zinguée, sans blocage	référence 300444
Paumelle 42, sabot en inox, plaque zinguée, avec blocage	référence 300445
Paumelle 42, complètement en inox, sans blocage	référence 300446
Paumelle 42, complètement en inox, avec blocage	référence 300447

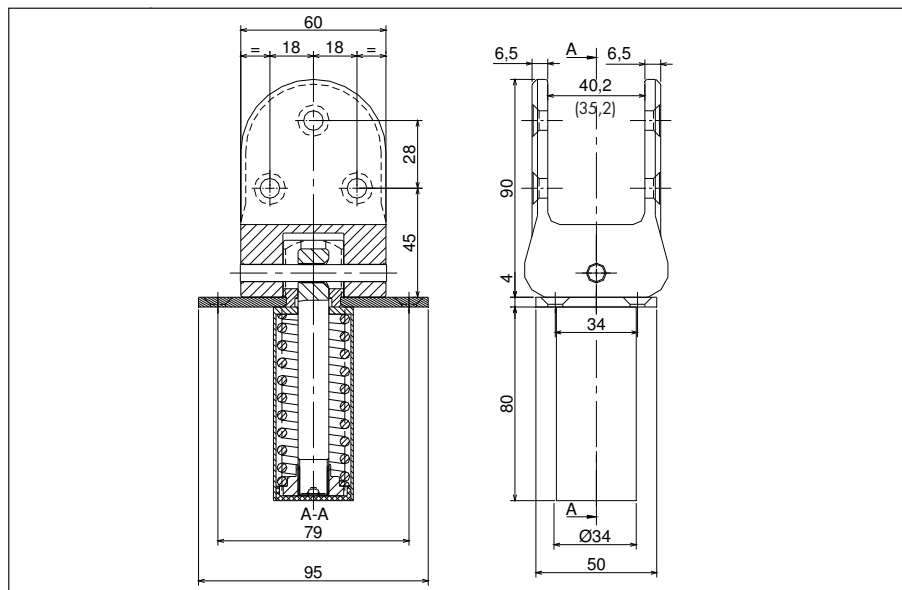


## Paumelles HAWGOOD types 40K et 41K avec sabot en matière plastique

Les paumelles types 40K et 41K sont prévues pour des portes jusqu'à 50 kg et disponibles pour une épaisseur de 35 mm et 40 mm. La série 40K/41K se distingue par son prix très économique. La matière plastique résiste facilement même à un usage intensif. La différence entre les types 40K et 41K est la force du ressort (la couleur du manchon en plastique du ressort indique le type : 40K = gris, 41K = noir). La plaque de fixation est disponible en acier zingué ou inoxydable. Les types 40K et 41K sont toujours fabriqués **avec un blocage à 90°**.

Les sabots en matière plastique sont de telle forme, qu'on puisse enlever sans problème leur contour dans la porte avec des fraises de bois usuelles.

### Dimensions



### Poids/dimension de la porte

Épaisseur :	35 ou 40 mm
Hauteur	à env. 2.000 mm
Largeur	à env. 1.000 mm
Poids	à env. 50 kg

$$K = \frac{G \times 1/2 B}{H}$$

K = facteur pour choisir le type  
 G = poids en kg  
 H = hauteur en mm  
 B = largeur en mm

K	I	III	poids (kg)
< 4	1x40K	1x40K	< 20
4 - 6	1x41K	1x40K	20 - 30
6 - 10	1x41K	1x41K	30 - 50

### Références de commande

	Référence
Paumelle 40K, sabot 40 mm, gris clair, plaque zinguée	301400
Paumelle 40K, sabot 40 mm, noir, plaque zinguée	301401
Paumelle 41K, sabot 40 mm, gris clair, plaque zinguée	301410
Paumelle 41K, sabot 40 mm, noir, plaque zinguée	301411
Paumelle 40K, sabot 40 mm, gris clair, plaque acier inoxydable	301400V2A
Paumelle 40K, sabot 40 mm, noir, plaque acier inoxydable	301401V2A
Paumelle 41K, sabot 40 mm, gris clair, plaque acier inoxydable	301410V2A
Paumelle 41K, sabot 40 mm, noir, plaque acier inoxydable	301411V2A
Paumelle 40K, sabot 35 mm, gris clair, plaque zinguée	VAR-301400-001
Paumelle 40K, sabot 35 mm, noir, plaque zinguée	VAR-301401-001
Paumelle 41K, sabot 35 mm, gris clair, plaque zinguée	VAR-301410-001
Paumelle 41K, sabot 35 mm, noir, plaque zinguée	VAR-301411-001

Dans la livraison sont comprises des douilles spéciales qui permettent une fixation sûre et stable aussi dans des portes pas solides.