

## Dispositif de blocage et de fermeture

### DICTAMAT 560/570 pour portes coulissantes coupe-feu

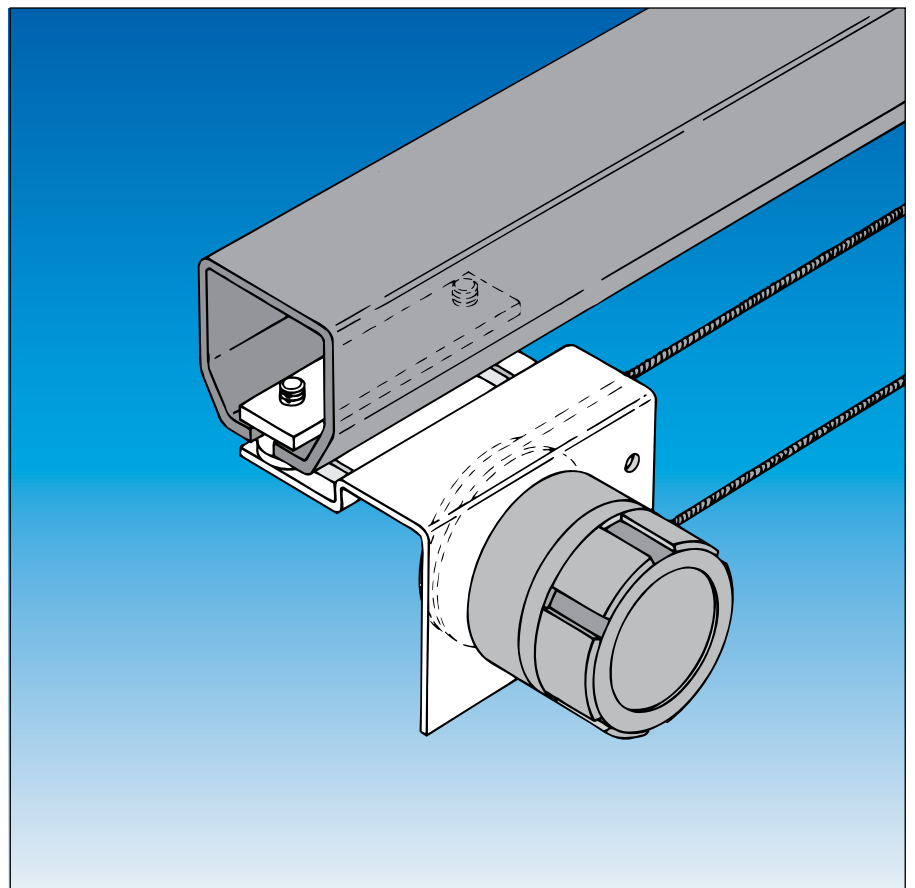
Les motorisations semi-automatiques DICTAMAT 560 et DICTAMAT 570 sont une solution simple et efficace pour le blocage et la fermeture automatique de portes coulissantes coupe-feu.

Le système de blocage arrête la porte électromécaniquement en n'importe quelle position se servant d'un câble en acier sans fin. Le déclenchement interviendra soit par le détecteur de fumée ou par le bouton-poussoir (avec relais) ou un arrêt d'urgence.

La fermeture (vitesse) est contrôlée sans friction et usure par un frein électrique réglable.

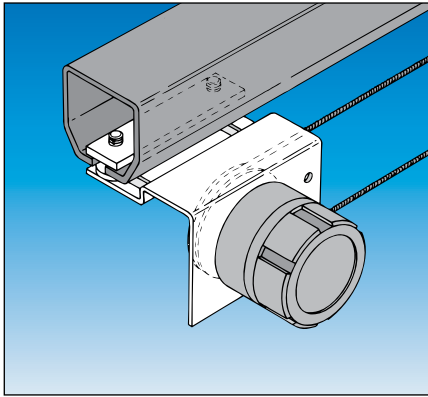
La fermeture de la porte se fait par un enrouleur à ressort DICTATOR monté séparément ou bien par un contrepoids.

Les composants du DICTAMAT 560 et du DICTAMAT 570 ont été testés par le Staatliches Materialprüfungsamt Nordrhein-Westfalen MPA-NRW et ont été approuvés par l'Institut für Bautechnik, Berlin (Z-6.5-1903) pour l'utilisation sur des portes coupe-feu. Leur fabrication est constamment surveillée (contrat no. Do.15.4).



### Données techniques

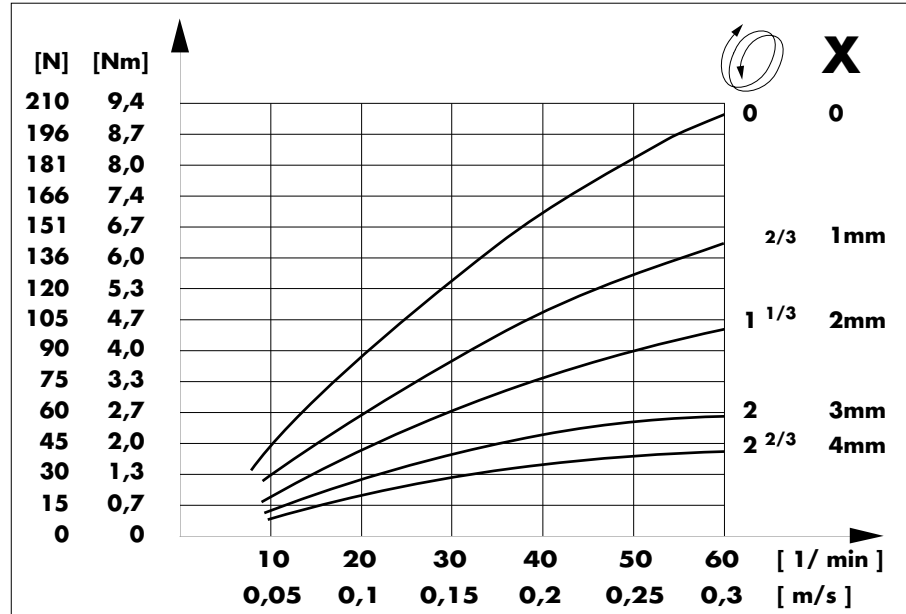
- Blocage électromagnétique en n'importe quelle position (24 VCC / 92 mA)
- Câble sans fin en acier, facile à installer et fiable
- Contrôle réglable de la vitesse de fermeture (0,08 à 0,2 m/sec)
- Frein électrique, sans friction et inusable, force de blocage environ 300 N
- Cornière de fixation pour montage facile au rail
- Dimensions très petites ; peut être montée devant la porte
- Enrouleurs à ressort de 160 N et 320 N disponibles (course 6,5 m)



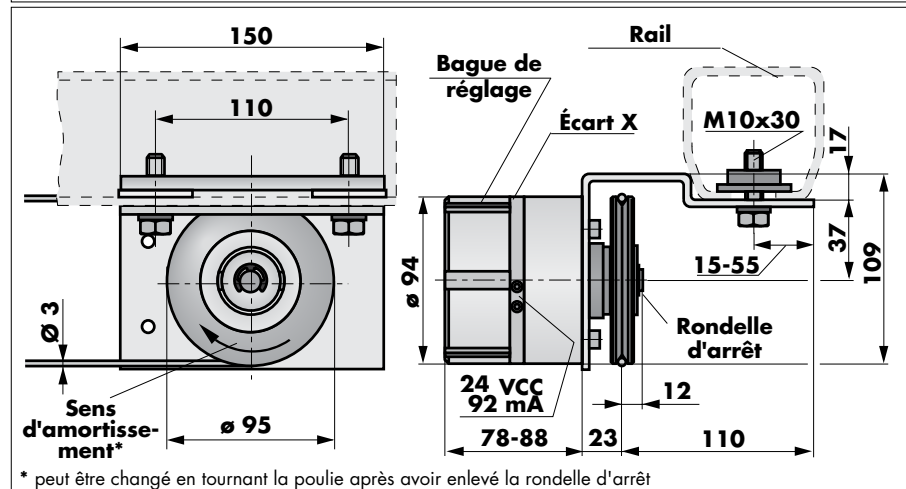
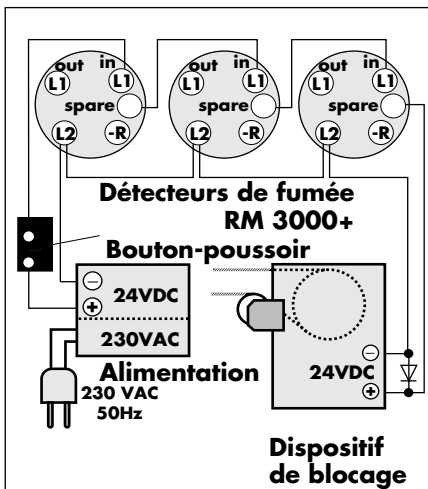
### Moments de freinage

### Caractéristiques d'amortissement et dimensions

On peut ajuster la force d'amortissement par la bague de réglage. En tournant dans le sens des aiguilles d'une montre l'écart X est réduit et l'amortissement augmente. Les données ci-dessous de la force [N] et de la vitesse [m/s] sont valables que pour la poulie Ø 95.

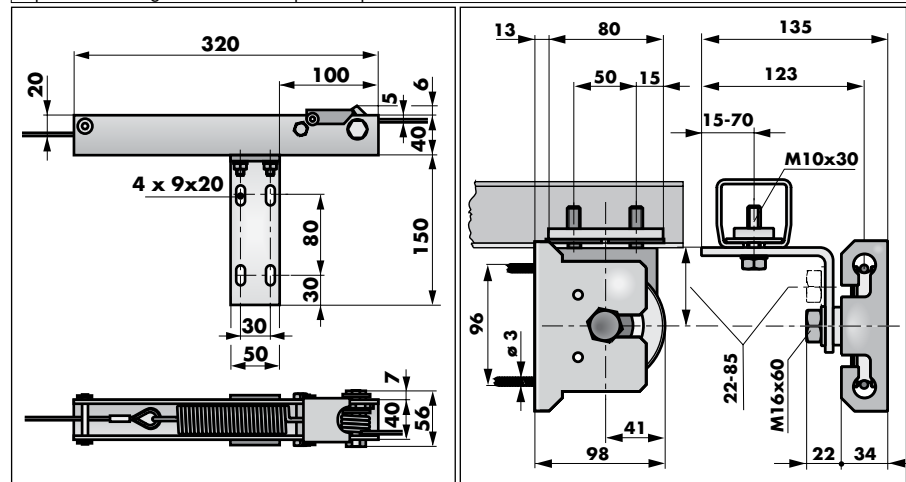


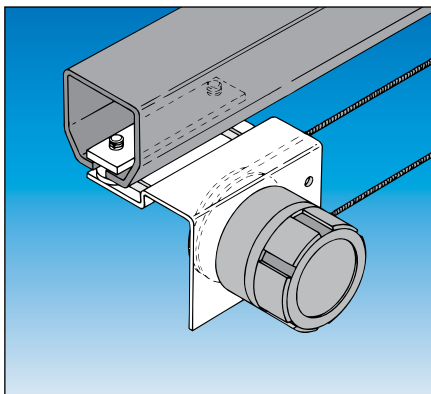
### Système de blocage et de freinage



\* peut être changé en tournant la poulie après avoir enlevé la rondelle d'arrêt

### Tendeur de câble avec fixation et poulie de renvoi avec cornière





## DICTAMAT 560

avec enrouleur à ressort pour portes jusqu'à 6,5 m de course

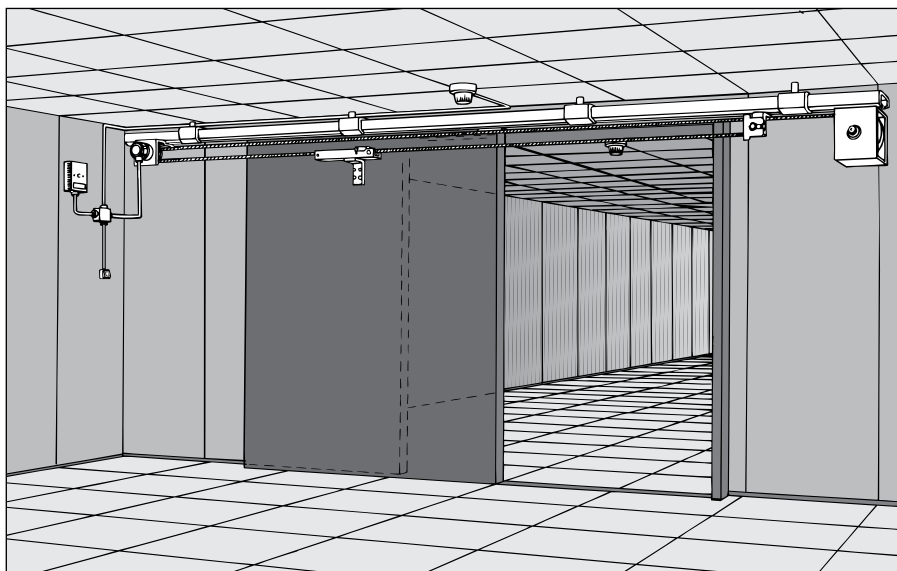
La motorisation DICTAMAT 560 est un système de blocage et de fermeture pour portes coulissantes coupe-feu. Le frein électrique incorporé contrôle la vitesse de fermeture. Un câble sans fin en acier relie le système de blocage et de fermeture à la porte.

Pour la fermeture de la porte, le DICTAMAT 560 se sert d'un enrouleur à ressort, en 160 N ou 320 N. Vous trouverez des informations sur la puissance du ressort et les dimensions à la page 05.048.00.

### Fonctionnement

On ouvre la porte à la main (il y a une roue libre dans cette direction) et le système de blocage l'arrête à n'importe quelle position.

Pour le branchement au 24 VCC suivre le plan à la page précédente. Quand le détecteur de fumée ou le bouton-poussoir (relais de déconnexion et bouton d'alarme ou bouton Reset réf. 700132) a coupé l'alimentation au système de blocage, l'enrouleur à ressort se chargera de la fermeture automatique de la porte.



### Références de commande

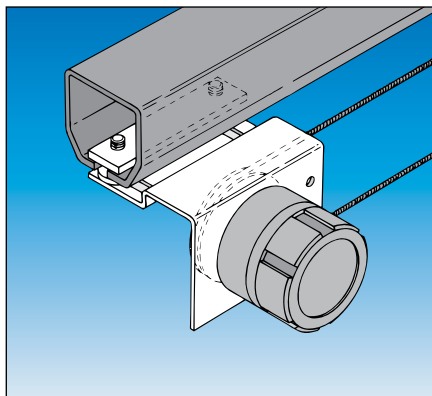
DICTAMAT 560 (frein électrique) avec enrouleur 160 N	référence 700301
DICTAMAT 560 (frein électrique) avec enrouleur 320 N	référence 700311

### Éléments de livraison

Système de blocage et de freinage (blocage électromagnétique, frein électrique)
Cornière pour montage au rail
25 m câble en acier avec cosse marine, 2 pince-câbles et tendeur
Poulie de renvoi avec cornière pour fixation au rail
Enrouleur à ressort (160 N ou 320 N) avec cornière de montage et 10 m de câble

### Accessoires

Bouton-poussoir "Porte fermée"	référence 700132
Alimentation E 450, 0,45 A / 24 VCC	référence 040545
Relais de déconnexion, boutons d'alarme et de réarmement	Accessoires pour équipe-
Détecteur de fumée DICTATOR RM 2000/RM 3000+ avec socle	ments coupe-feu
Amortisseurs hydrauliques DICTATOR EDH	page 05.065.00
Entraîneur pour opération libre	voir prospectus



## DICTAMAT 570

### pour portes coulissantes coupe-feu avec contrepoids

La motorisation DICTAMAT 570 est un système de blocage pour portes coulissantes coupe-feu. Le frein électrique incorporé contrôle la vitesse de fermeture.

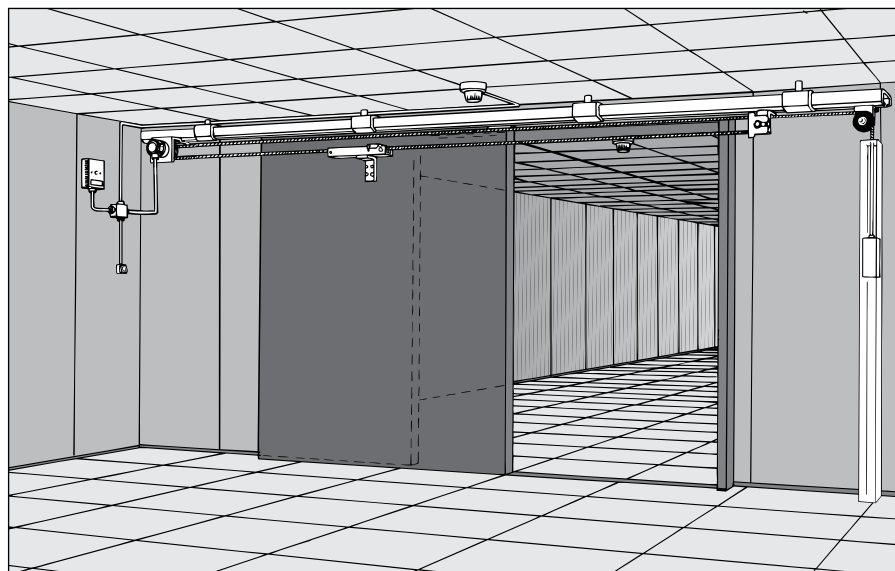
Un câble sans fin relie le système de blocage et de freinage à la porte.

Le branchement (24 VCC) se fait comme décrit dans le plan de branchement à la page 05.042.00.

## Fonctionnement

On ouvre la porte manuellement (il y a une roue libre dans cette direction) et le système de blocage l'arrête dans n'importe quelle position.

Pour le branchement au 24 VCC suivre le plan à la page précédente. Quand le détecteur de fumée ou le bouton-poussoir (relais de déconnexion et bouton Reset ou bouton d'alarme réf. 700132) a coupé l'alimentation au système de blocage, un contrepoids se chargera de la fermeture automatique de la porte.



## Référence de commande

DICTAMAT 570 (frein électrique)

référence 700351

## Éléments de livraison

Système de blocage et de freinage (blocage électromagnétique, frein électrique)

Cornière pour montage au rail

25 m câble en acier avec cosse marine, 2 pince-câbles et tendeur

Poulie de renvoi avec cornière pour fixation au rail

## Accessoires

Bouton-poussoir "Porte fermée"

référence 700132

Alimentation E 450, 0,45 A / 24 VCC

référence 040545

Relais de déconnexion, bouton d'alarme et de réarmement Accessoires pour équipement coupe-feu

Amortisseurs hydrauliques DICTATOR EDH

page 05.065.00

Entraîneur et tendeur de câble pour opération libre

voir prospectus