

## Enrouleur à ressort

### avec limiteur de couple et roue-libre

Les enrouleurs à ressort DICTATOR sont prévus en tant que moyen de fermeture pour des portes coulissantes coupe-feu.

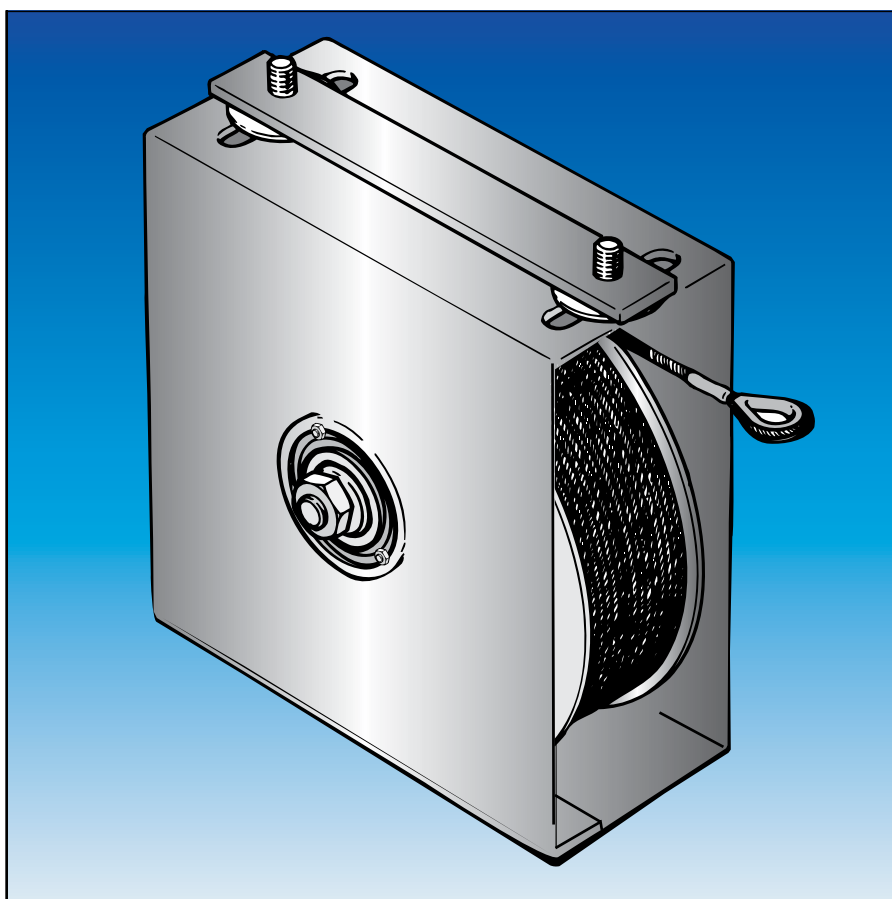
Ils se montent très facilement par pincement sur le rail et évitent l'installation plus compliquée d'un contrepoids.

En raison du roue-libre et du limiteur de couple il est possible de tendre le ressort même quand l'enrouleur est déjà installé.

Nous recommandons d'utiliser toujours un amortisseur hydraulique comme complément à l'enrouleur, selon la largeur de la porte soit un amortisseur de fin de course ou un amortisseur radial .

Vous trouverez des informations détaillées aux pages suivantes et dans le chapitre Amortisseurs hydrauliques du catalogue.

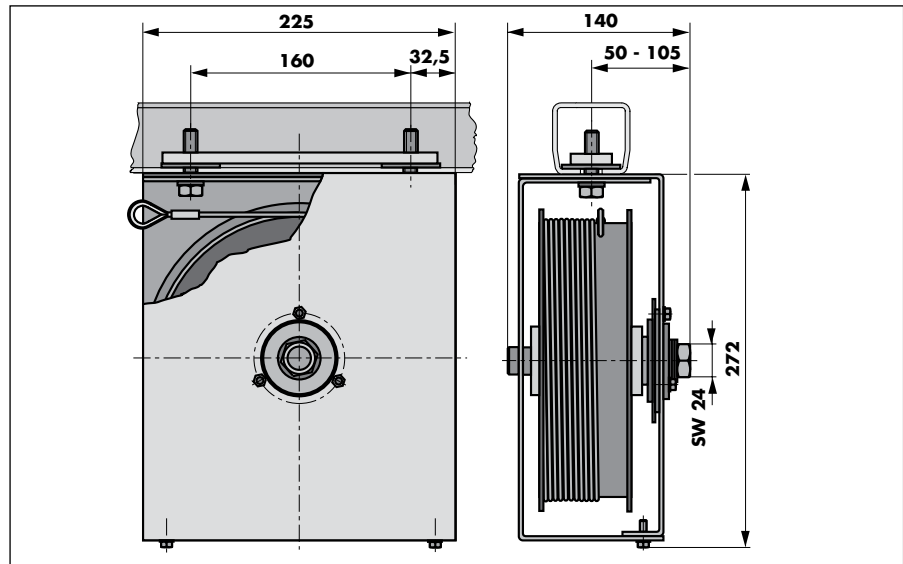
Les enrouleurs à ressort DICTATOR avec 160 N et 320 N ont été testés par le Staatliches Materialprüfungsamt Nordrhein-Westfalen (MPA-NRW) et leur fabrication est constamment surveillée (contrat no. Do.15.4).



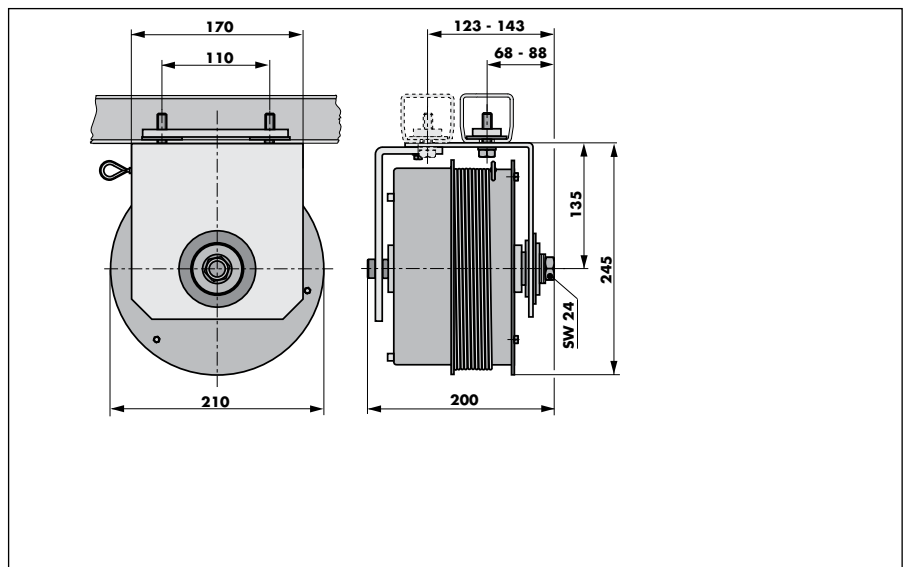
### Données techniques

Boîtier	acier
Présentation : type 160 N	revêtu par poudre (RAL 7036)
type 320 N	zingué
Puissance	160 N ou 320 N
Course	6,5 m
Câble en acier	10 m ; Ø 3 mm

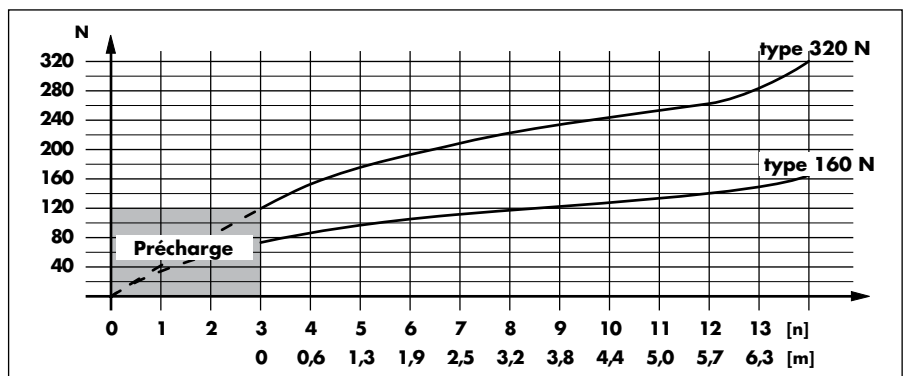
**Enrouleur à ressort  
160 N**



**Enrouleur à ressort  
320 N**



**Diagramme de  
puissance/course  
(puissance de fermeture  
au câble avec trois tours  
de précharge)**



**Références de commande**

Enrouleur à ressort (160 N)

référence 070060

Enrouleur à ressort (320 N)

référence 070065