

## Equerres de fixation pour ressorts à gaz

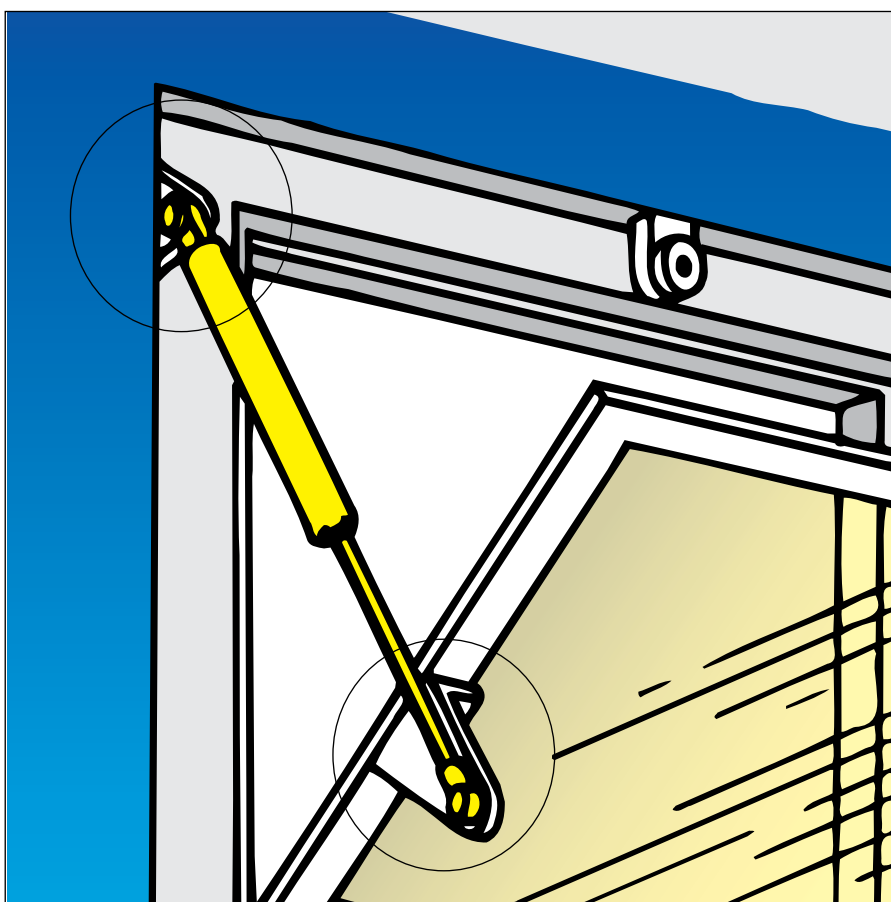
Il est très important que les ressorts à gaz soient **fixés d'une manière correcte et sécur**e. Selon les attelages, l'endroit et la position de montage, il faut des équerres de montage différentes.

DICTATOR vous propose des équerres de montage pour les ressorts à gaz des séries 8-19, 10-23, 14-28 et un choix restreint pour la série 6-15. En choisissant l'équerre, il faut tenir compte des forces maximales admissibles de chaque équerre.

Le type d'équerre à choisir se détermine par :

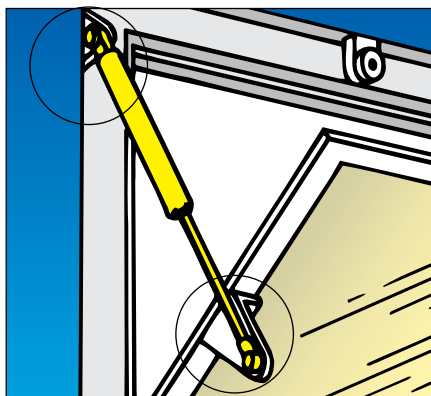
- la position de montage du ressort à gaz,
- les attelages du ressort à gaz,
- la force maximale admissible.

Nous sommes à votre disposition pour vous conseiller !



### Données techniques

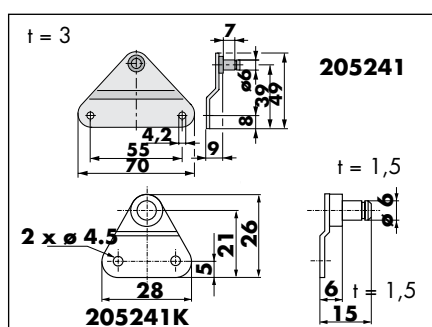
Matériel	acier zingué, AISI 304, AISI 316
Force maximale admissible du ressort	2500 N au maximum



## Equerres de fixation pour les ressorts à gaz des séries 6-15, 8-19, 10-23

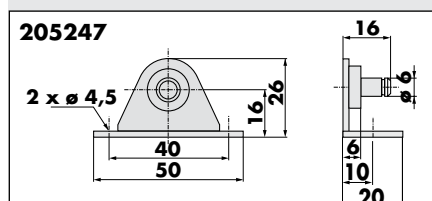
Pour la sélection des équerres de fixation pour ressorts à gaz est cruciale la position de montage.

Ci-dessous vous trouverez d'abord les équerres pour la série 6-15 et 8-19 et 10-23. Indiqués sont aussi pendants qu'on peut utiliser.



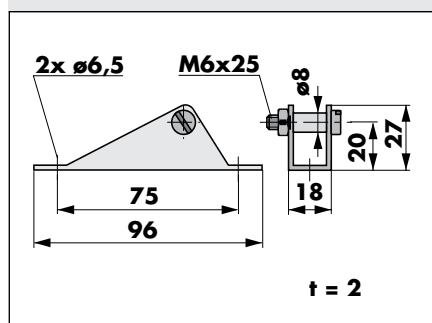
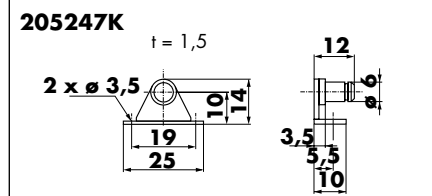
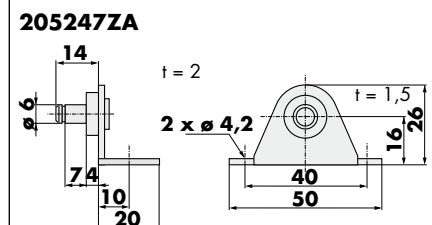
### Equerres de fixation, référence 205241 / 205241K

Montage	latéral
Série de ressorts à gaz	6-15
Attelages	chape 6-15
Force maximale du ressort	205241 : 350 N / 205241K : 130 N
Charge max. de l'équerre	205241 : 500 N / 205241K : 180 N
Pendants possibles	réf. 205244, 205247, 205247ZA, 205247K



### Equerres de fixation, référence 205247 / 205247K / 205247ZA

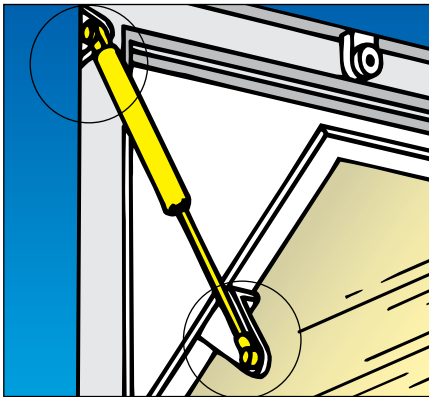
Montage	frontal
Série de ressorts à gaz	6-15
Attelages	chape 6-15
Force maximale du ressort	205247: 370 N 205247K: 130 N 205247ZA: 300 N
Charge max. de l'équerre	205247: 500 N 205247K: 180 N 205247ZA: 400 N
Pendants possibles	références 205241, 205241K



### Equerre de fixation, référence 205244

Montage	frontal
Séries de ressorts à gaz	6-15*, 8-19, 10-23
Attelages	chape 6-15, 8-19/10-23, articulation à rotule 205801
Force maximale du ressort	1200 N / Charge max. de l'équerre : 1800 N
Pendants possibles	référence 205241, 205242, 205243

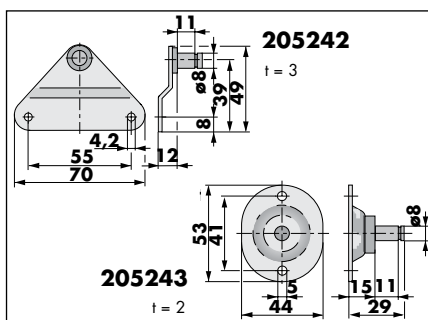
**\*Attention :** si l'on utilise l'équerre pour des chapes 6-15, il faut enlever la douille ø 8 mm de la vis M6x25.



### Équerres de fixation pour les ressorts à gaz des séries 8-19, 10-23, 14-28

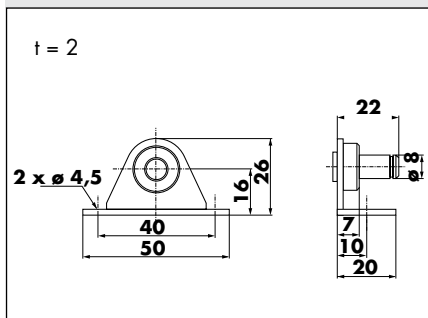
Les équerres indiquées ci-dessous sont destinées surtout pour des ressorts à gaz 8-19, et 10/23.

A la page suivante vous trouverez des équerres pour des ressorts à gaz avec une pression jusqu'à 2500 N.



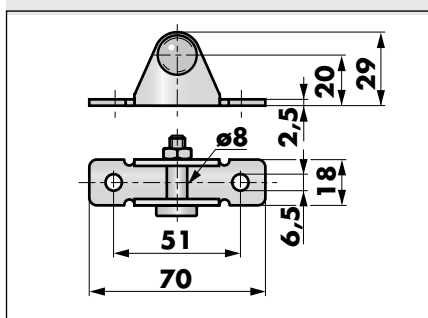
#### Équerres de fixation, référence 205242 / 205243

Montage	latéral
Séries de ressorts à gaz	8-19, 10-23
Attelages	chape 8-19/10-23 et articulation à rotule 205801
Force maximale du ressort	850 N
Charge max. de l'équerre	1200 N
Pendants possibles	références 205244, 205246, 205197, 205276, 205276K



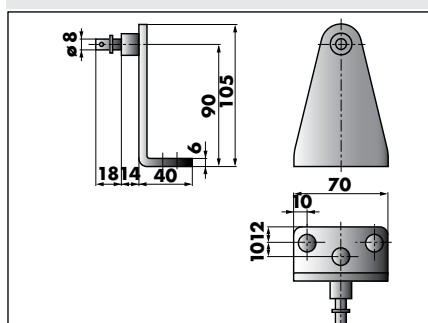
#### Équerre de fixation, référence 205276K

Montage	frontal
Séries de ressorts à gaz	8-19, 10-23
Attelages	chape 8-19/10-23 et articulation à rotule 205801
Force maximale du ressort	850 N
Charge max. de l'équerre	1200 N
Pendants possibles	références 205244, 205246, 205197, 205276, 205276K



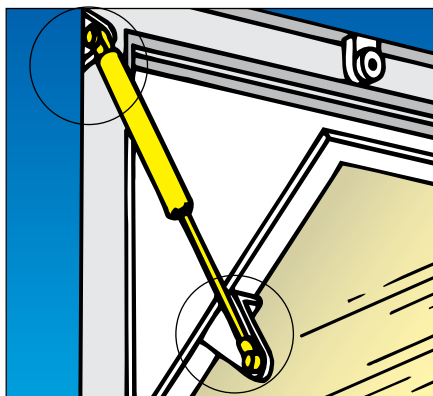
#### Équerre de fixation, référence 205246

Montage	frontal
Séries de ressorts à gaz	8-19, 10-23
Attelages	chape 8-19/10-23, articulation à rotule 205801
Force maximale du ressort	1200 N
Charge max. de l'équerre	1800 N
Pendants possibles	référence 205242, 205243



#### Équerre de fixation, référence 205196

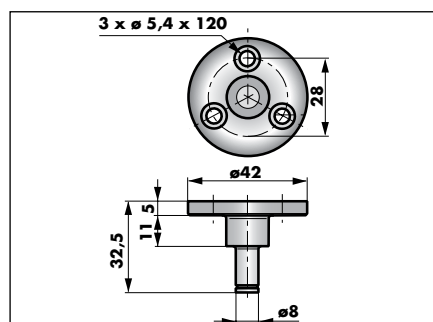
Montage	frontal
Séries de ressorts à gaz	8-19, 10-23, 14-28
Attelages	chape 8-19/10-23/14-28
Force maximale du ressort	1000 N
Pendants possibles	référence 205246, 205197, 205244



**Équerres de fixation pour des ressorts à gaz des séries 8-19/10-23/14-28 (suite)**

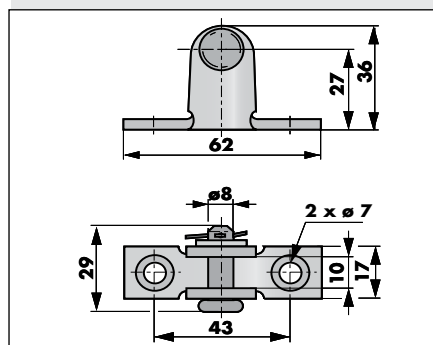
Les modèles en acier zingué des équerres présentées ci-dessous sont prévus pour des ressorts à gaz avec une force maximale de 2500 N.

Les équerres en AISI 304 et AISI 316 peuvent s'utiliser seulement avec des ressorts à gaz d'une force maximale de 1000 N.



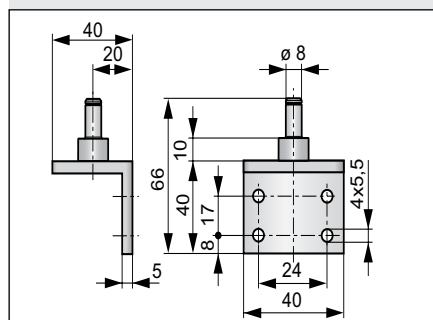
**Équerre de fixation, référence 205261 en AISI 304 : 205281**

Montage	latéral
Série de ressorts à gaz	8-19, 10-23, 14-28
Attelages	chape 8-19/10-23/14-28, articulation à rotule 205801
Force maximale du ressort	2500 N ; 1000 N avec AISI 304
Pendants possibles	référence 205197, 205246



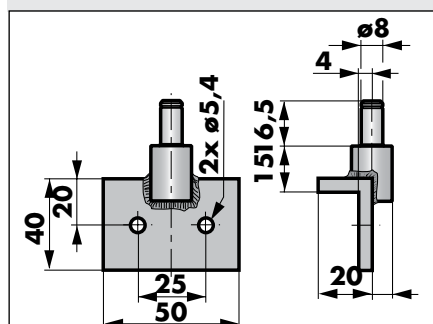
**Équerre de fixation, référence 205197, en AISI 304 : 205249, en AISI 316 : 205455**

Montage	frontal
Séries de ressorts à gaz	8-19, 10-23, 14-28 (8-19, 10-23)
Attelages	chape 8-19/10-23/14-28, articulation à rotule 205801 (8-19/10-23)
Force maximale du ressort	2500 N ; 1000 N avec AISI 304 et AISI 316
Pendants possibles	réf. 205242 - 243, 205261 - 263, 205282, 205456



**Équerre de fixation, référence 205262, en AISI 304 : 205282, en AISI 316 : 205456**

Montage	frontal
Série de ressorts à gaz	8-19, 10-23, 14-28
Attelages	chape 8-19/10-23/14-28, articulation à rotule 205801
Force maximale du ressort	2500 N ; 1000 N avec AISI 304 et AISI 316
Pendants possibles	référence 205197, 205249, 205455, 205246



**Équerre de fixation, référence 205263**

Montage	frontal
Série de ressorts à gaz	8-19, 10-23, 14-28
Attelages	chape 8-19/10-23/14-28, articulation à rotule 205801
Force maximale du ressort	2500 N
Pendants possibles	référence 205197, 205246