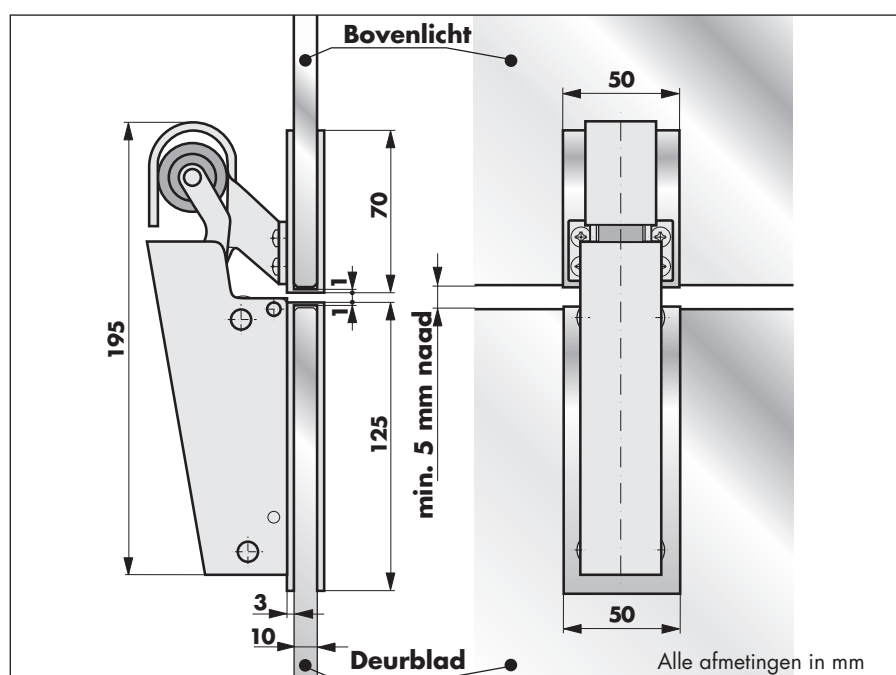


Bevestigingstoebehoer voor volglasdeuren

Met behulp van de bevestigingsplaat voor volglasdeuren kan de deuropvanger type 1600 achteraf op glazen deuren worden bevestigd. Indien er boven de deur geen stalen- of houten kozijn maar alleen een glazen bovenlicht is, dan is er ook voor de haak een bevestiging-U-profiel leverbaar.

Er zijn U-profielen voor 8, 10 of 12 mm dikke glasdeuren leverbaar. Bij andere deurdiktes s.v.p. aanvragen. Het U-profiel voor de deuropvanger uit rvs is al van bevestigingsgaten met draad voorzien. De draad in de platen voor haken worden afhankelijk van de inbouwsituatie ter plaatse aangebracht.

Afmetingen



Montage

Monteer de deuropvanger op het U-profiel en steek deze op het deurblad, ongeveer in het midden van de deur. Dan de plaat voor de haak precies boven de deuropvanger opsteken en de boorgaten voor de haak aantekenen. Daarbij is bij de hoogte belangrijk, dat de rubberrol bij omgeklapte rolbeugel net de voorkant van de haak licht raakt. Indien nodig het U-profiel van de deuropvanger boven iets opvullen. Als de positie van de haak is bepaald, deze markeren, boren, draad (M5) snijden.

Nu zowel het U-profiel van de deuropvangers als ook van de haak met Loctite Fast Epoxy lijm vastlijmen. Daarbij dient u erop te letten, dat de lijm niet in de bevestigingsgaten loopt. Vervolgens wordt de haak gemonteerd. Na ca. 4 uren kan de deuropvanger in gebruik worden genomen.

Belangrijk: tussen bovenkant deur en bovenlicht dient een naad van tenminste 5 mm. te zitten.

Bestelgegevens

Bevestigings-U-Profiel voor deuropvanger 1600 voor 8 mm glas	Bestelnr. 205265-08
Bevestigings-U-Profiel voor deuropvanger 1600 voor 10 mm glas	Bestelnr. 205265-10
Bevestigings-U-Profiel voor deuropvanger 1600 voor 12 mm glas	Bestelnr. 205265-12
Bevestigings-U-Profiel voor haak 1600 voor 8 mm glas	Bestelnr. 205266-08
Bevestigings-U-Profiel voor haak 1600 voor 10 mm glas	Bestelnr. 205266-10
Bevestigings-U-Profiel voor haak 1600 voor 12 mm glas	Bestelnr. 205266-12