

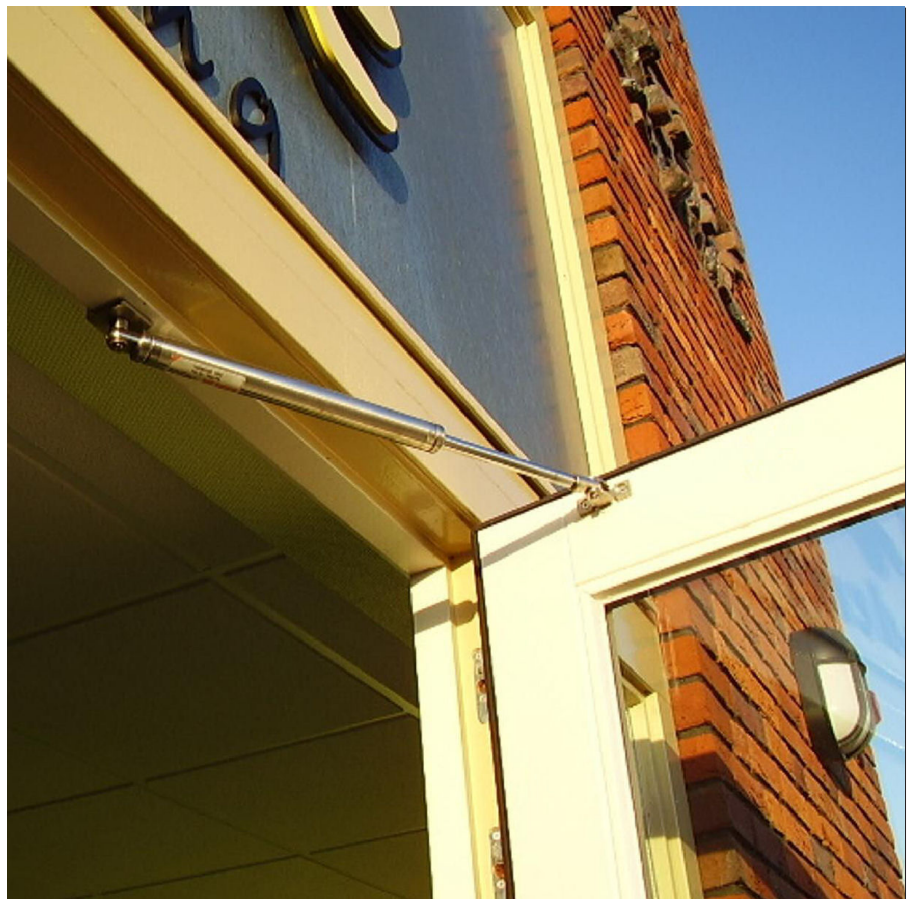
Deuropeningsbegrenzers

met hydraulische einddemping in openingsrichting

Met een DICTATOR deuropeningsbegrenzer ontstaat er een veiligere situatie, waarbij niet aan toegankelijkheid hoeft te worden ingeleverd. Bij een normaal opendraaiende deur is er nagenoeg geen weerstand merkbaar. Echter wanneer de deur openslaat (bijv. door de wind of baldadigheid), dan wordt de openingsnelheid hydraulisch **afgeremd** en de openingshoek **begrensd**. Door het afremmen van de openslaande deur worden de deur en het beslag gespaard. Onder normale omstandigheden kan de deur zonder extra krachtinspanning geopend en gesloten worden. Wanneer u de deur vast wil zetten, in de eindpositie, kiest u voor een openingsbegrenzer met **mechanische vaststelling**.

De DICTATOR openingsbegrenzers met oliedemping worden o.a. toegepast bij situaties, waar een deurbuffer op de grond niet mogelijk is. Dit is vaak het geval in ziekenhuizen, verzorgingstehuizen of openbare gebouwen, om de kans op een ongeval te minimaliseren. Bij naar buiten openende deuren voorkomt de openingsbegrenzer, dat de deur door een windvlaag uit de hand wordt gerukt en zo beschadigd raakt.

Voor buitentoepassing is een **RVS** uitvoering leverbaar.



Technische gegevens

Cilinderdiameter	23 / 28 / 40 mm (normaal/zware deuren)
Zuigerstangdiameter	10 / 14 mm
Oppervlakte cilinder	Verzinkt, gelakt (speciaaluitv.), RVS
Zuigerstang	hard verchroomd of RVS
Deurgewicht	tot ca.300 kg (zwaardere deuren op aanvraag)
Deurbreedte / Deurhoogte	tot 1,30 m, tot 2,50 m (bij 3 scharnieren)
Maximale openingshoek	120 °
Mechanische vastzetting	Serie 10-23: ca. 250N, serie 14-28: ca. 350N

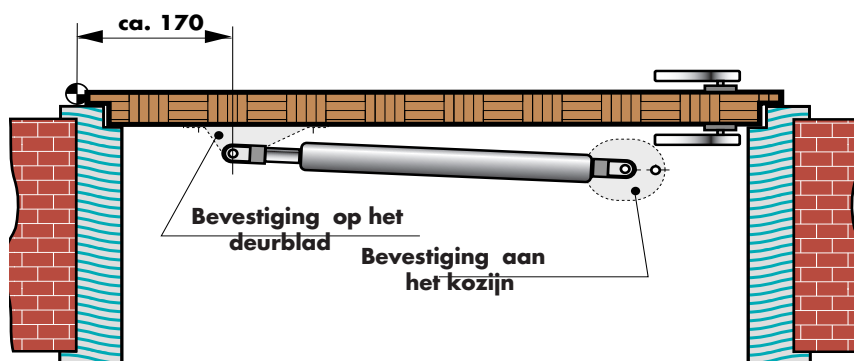


Werking, aanwijzing voor montage en instelling

Een DICTATOR deuopeningsbegrenzer is met name geschikt voor toepassing op naar buiten draaiende deuren. Hier hebben wind of luchtdruk vrijspel. Een toereikende openingsdemping spaart de deur (bijv. het glas) en de scharnieren. De deuopeningsbegrenzer wordt aan de ene kant in de dagkant van de bovendorpel en aan de andere kant op het deurblad bevestigd. Bij snel openen van de deur met de hand of door trekinvloed wordt de openingsbeweging door de oliedemper hydraulisch afgeremd. Indien gewenst kan het dempingsbereik door het aflaten van olie verkleind worden.

Indien de deur in geopende positie vastgezet dient te worden, dan adviseren wij om een **deuopeningsbegrenzer met geïntegreerde vastzetting** toe te passen. Deze houdt de deur in de eind positie open. Om de deur te sluiten wordt deze éénvoudig met de hand weer dichtgetrokken.

Montage - bovenaanzicht



Bevestiging

Bij de montage van de begrenzer dient men er beslist op te letten, dat deze veilig en vast op de deur en aan het kozijn bevestigd is. Indien de deur of het kozijn uit dunwandig materiaal is gemaakt, adviseren wij montageplaten toe te passen.

Bij de bevestiging op de deur en aan het kozijn dient men er voor te zorgen, dat de ogen vrij over de desbetreffende bevestigingsas moeten kunnen bewegen. Verder moet men er zeker van zijn, dat de zuigerstang bij gesloten deur niet compleet ingeschoven is. Deze moet dan nog 10 mm uit de cilinder steken, om er zeker van te zijn, dat de deur zich nog probleemloos laat sluiten.

Toebehoor

Voor de bevestiging van de deuopeningsbegrenzer zijn diverse consoles leverbaar. Bepalend voor de keuze van de bevestigingsconsole aan het kozijn is de breedte van het kozijn. De keuze van het soort console op het deurblad wordt bepaald, of het gaat om een opdek- of gelijkliggende deur (zie pagina 02.042.04).

Voor deuren met een deurdranger is voor bevestiging aan het kozijn een langere bevestigingsconsole benodigd (Bestelnr. 205 275) alsmede een speciaal hoekstuk voor bevestiging op het deurblad (Bestelnr. 205 276), zodat de openingsbegrenzer onder de glijrail van de deurdranger bevestigd kan worden.



Set 1 voor opdek- en gelijkliggende deuren:

Bestelnr. 205 197 en 205 262

Set 2 voor montage op de binnenzijde onder een diep kozijn:

Bestelnr. 205 197 en 205 261

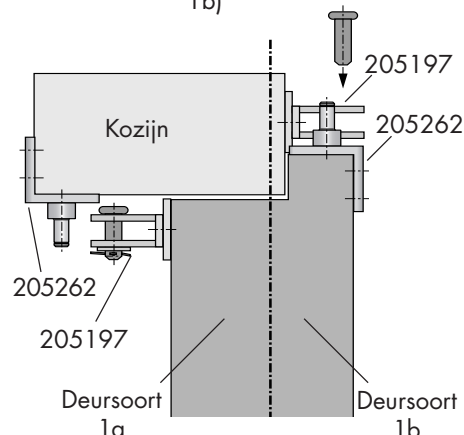
Set 3 voor montage op de binnenzijde bij een smal kozijn of op de buitenzijde bij opdekdeuren met een smalle opdek:

Bestelnr. 205 197 en 205 263

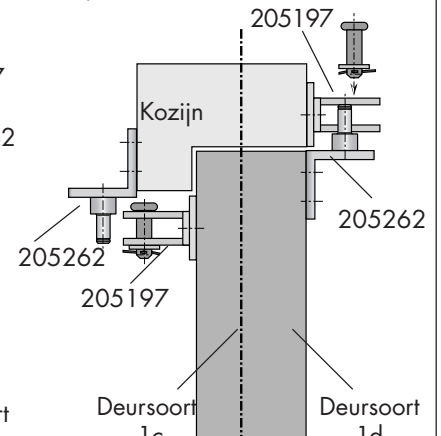
Inbouwset

Deuropeningsbegrenzer met twee bevestigingsconsoles

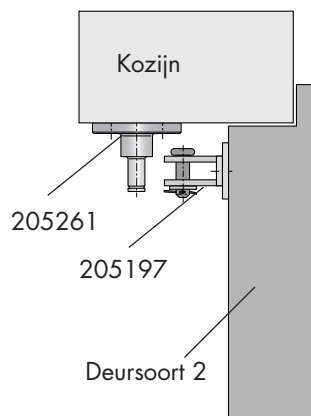
Set 1: Toepassing voor montage op binnenzijde (deursoort 1a met **normale kozijnbreedte**) of op de buitenzijde bij opdekdeuren (deursoort 1b)



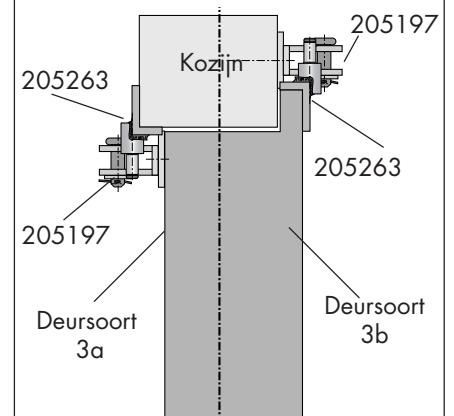
Set 1: Toepassing voor montage op de binnenzijde (deursoort 1c met **smal kozijn**) of op de buitenzijde bij opdekdeuren (deursoort 1d)



Set 2: Toepassing alleen voor montage op de **binnenzijde**. Voorwaarde hierbij is, dat er voldoende plaats aanwezig moet zijn voor de bevestiging van console nr. 205 261.



Set 3: de console nr. 205 263 maakt montage op de **binnenzijde** bij smalle kozijnen mogelijk (deursoort 3a) of op de **buitenzijde** bij opdekdeuren met een smalle opdek (deursoort 3b)



Bestelgegevens voor klantspecifieke fabricage

Naast de bovengenoemde standaard-afmetingen kunnen wij de DICTATOR deuropeningsbegrenzers met demping ook precies volgens uw specificaties en vereisten produceren. Om voor deze situaties een passende openingsbegrenzer te kunnen produceren hebben wij van u de volgende gegevens nodig:

Openingshoek, gewicht, grootte en materiaal van de deur, deurdikte

Breedte en materiaal van het kozijn

Gewenste demping

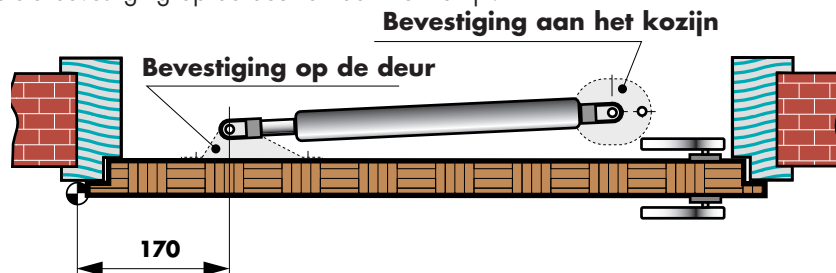
Mechanische vastzetting nodig: ja/nee

Montage aan de scharnierzijde of de tegenoverliggende zijde



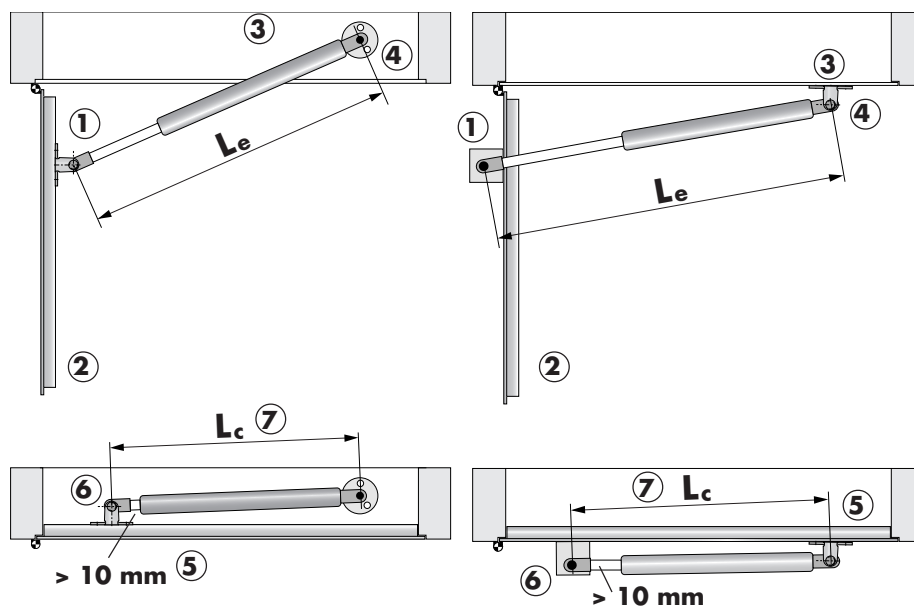
Montage

De montage van de openingsbegrenzer is zeer éénvoudig, wanneer de geschikte inbouwsets toegepast worden (zie vorige pagina). Let u a.u.b. absoluut op een stabiele bevestiging op de deur en aan het kozijn.



De 7 montage-stappen

- Stap 1:** Open de deur tot de gewenste openingshoek en markeer de positie van de begrenzer, ca. 170 mm van het scharnier naar binnen.
- Stap 2:** Trek de deuropeningsbegrenzer compleet uit en hou het einde van de zuigerstang op de plaats van de markering zoals gemaakt bij stap 1.
- Stap 3:** Houdt het andere einde van de demper (oog aan de cilinder) op het kozijn.
- Stap 4:** Markeer op het kozijn de positie van de schroeven voor het bevestigingstoebehoer.
- Stap 5:** Sluit de deur en controleer de afstand tussen de beide markeringen van stap 1 en stap 4.
- Stap 6:** Schuif de zuigerstang zover in, zodat deze precies nog 10 mm uit de cilinder steekt.
- Stap 7:** Controleer, of de deuropeningsbegrenzer zo tussen de beide markeringen van stap 1 en stap 4 past. Wanneer de begrenzer ingeschoven langer als de afstand tussen de beide markeringen is, begin dan overnieuw met stap 1. Kies nu echter als afstand tot het scharnier ca. 150 mm.

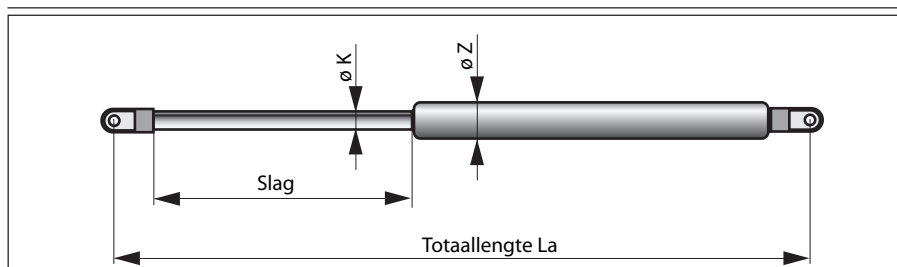


Demping

De demping moet normaal gesproken ca. 30 ° voor het bereiken van de gewenste openingspositie beginnen, dit betekent voordat de demper compleet is uitgeschoven.



Maten



Technische gegevens en bestelnummers

De begrenzers zijn in 4 **standaard-afmetingen** leverbaar. De begrenzers hebben aan de zuigerstang en aan de cilinder altijd een oog (afm. zie onder). Met deze 4 uitvoeringen kunnen de meeste deuren in de openingsrichting afgeremd worden.

Diameterserie 10-23

Geschikt voor deuren tot ca. 50 kg.

Bestelnr.	Ø Zuigerstang [mm]	Ø Cilinder [mm]	Slag [mm]	Lengte La [mm]	Vaststelling	Openingshoek	Bevestigings- toebehoe
71023200 L S1	10	23	200	500	Nee	ca. 90°	Set 1
71023200 L S2	10	23	200	500	Nee	ca. 90°	Set 2
71023200 L S3	10	23	200	500	Nee	ca. 90°	Set 3
71023200FLS1	10	23	200	500	Ja	ca. 90°	Set 1
71023200FLS2	10	23	200	500	Ja	ca. 90°	Set 2
71023200FLS3	10	23	200	500	Ja	ca. 90°	Set 3
71023250 L S1	10	23	250	600	Nee	ca. 120°	Set 1
71023250 L S2	10	23	250	600	Nee	ca. 120°	Set 2
71023250 L S3	10	23	250	600	Nee	ca. 120°	Set 3
71023250FLS1	10	23	250	600	Ja	ca. 120°	Set 1
71023250FLS2	10	23	250	600	Ja	ca. 120°	Set 2
71023250FLS3	10	23	250	600	Ja	ca. 120°	Set 3

Diameterserie 14-28

Geschikt voor deuren tot ca. 100 kg.

Bestelnr.	Ø Zuigerstang [mm]	Ø Cilinder [mm]	Slag [mm]	Lengte La [mm]	Vaststelling	Openingshoek	Bevestigings- toebehoe
71428200 L S1	14	28	200	500	Nee	ca. 90°	Set 1
71428200 L S2	14	28	200	500	Nee	ca. 90°	Set 2
71428200 L S3	14	28	200	500	Nee	ca. 90°	Set 3
71428200FLS1	14	28	200	510	Ja	ca. 90°	Set 1
71428200FLS2	14	28	200	510	Ja	ca. 90°	Set 2
71428200FLS3	14	28	200	510	Ja	ca. 90°	Set 3
71428250 L S1	14	28	250	600	Nee	ca. 120°	Set 1
71428250 L S2	14	28	250	600	Nee	ca. 120°	Set 2
71428250 L S3	14	28	250	600	Nee	ca. 120°	Set 3
71428250FLS1	14	28	250	610	Ja	ca. 120°	Set 1
71428250FLS2	14	28	250	610	Ja	ca. 120°	Set 2
71428250FLS3	14	28	250	610	Ja	ca. 120°	Set 3

Afmetingen aansluiting "Oog"

Type	10-23	14-28
A	M8	M8
B	Ø10	Ø10
C	Ø8	Ø8
D	22	22
E	14	14
F	32	32
G	10	10
H	10	10

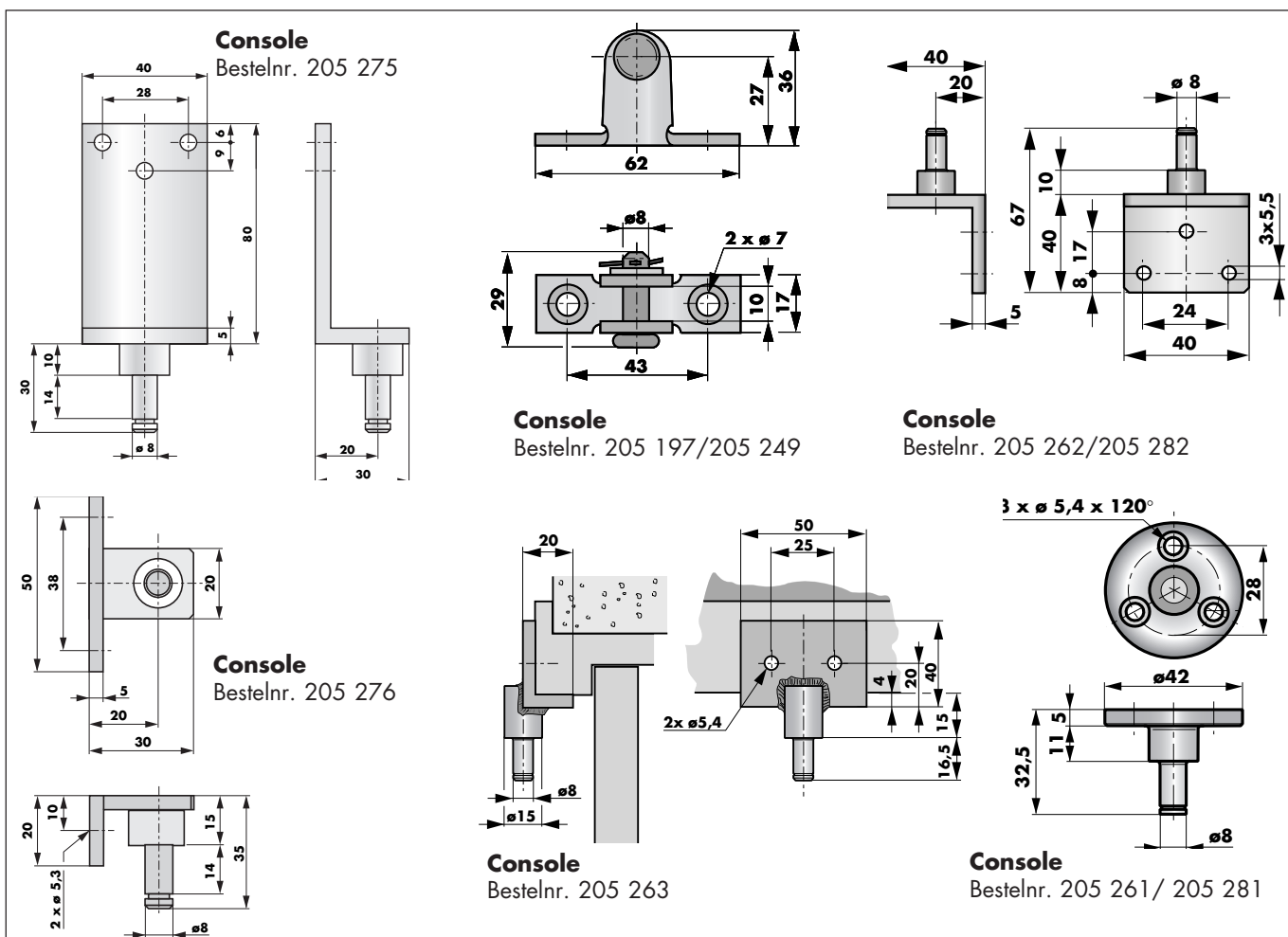
Andere aansluitingen op aanvraag



Toebehoor

Standaard wordt de deuropeningsbegrenzer inclusief bevestigingstoebehoer geleverd. In onderstaand overzicht hebben we de maatvoering en artikelnummers van alle losse consoles opgenomen. Deze zijn zowel voor diameterserie 10-23 als ook voor de diameterserie 14-28 geschikt.

Voor de montage van de deuropeningsbegrenzer op deuren, die voorzien zijn van een deurdranger, zijn er speciale consoles beschikbaar.



Bestelgegevens

Console, verzinkt	voor deur en kozijn	Bestelnr. 205 197
Console, RVS	voor deur en kozijn	Bestelnr. 205 249
Console 1428TBZ	alleen voor kozijn	Bestelnr. 205 261
Console 1428TBZ in RVS	alleen voor kozijn	Bestelnr. 205 281
Console 1428TBZ/GL	voor deur en kozijn	Bestelnr. 205 262
Console 1428TBZ/GL in RVS	voor deur en kozijn	Bestelnr. 205 282
Console 1428 TBZ/S	voor deur en kozijn	Bestelnr. 205 263
Console bij deurdranger	voor kozijn	Bestelnr. 205 275
Console bij deurdranger	voor deur	Bestelnr. 205 276