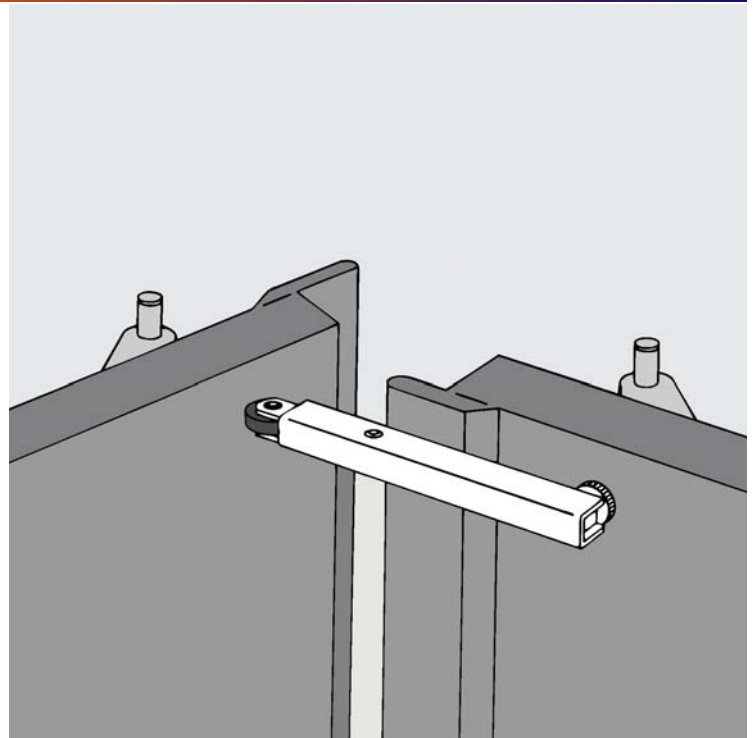


Deurmeenemer MK 90

De DICTATOR deurmeenemer MK 90 zorgt ervoor dat bij het openduwen van de standdeur van een tweevleugelige zelfsluitende deur, de loopdeur zover wordt meegenomen dat deze door de sluitvolgorderegelaar overgenomen kan worden. Dit om te voorkomen dat de loopdeur als eerste kan sluiten, met als gevolg dat de standdeur tegen de overslag van de loopdeur komt te staan en hierdoor dus niet volledig sluit. Alleen in combinatie met de DICTATOR deurmeenemer MK 90 kan de gemonteerde sluitvolgorderegelaar garanderen dat in alle gevallen de loopdeur pas vrijgegeven kan worden als de standdeur volledig gesloten is. Voor tweevleugelige zelfsluitende brand/vluchtdeuren zijn sluitvolgorderegelaars en deurmeenemers twee noodzakelijk en bij elkaar horende componenten. De DICTATOR deurmeenemer MK 90 is op tweevleugelige branddeuren in Duitsland bij het MPA-NRW getest.

**Technische specificaties**

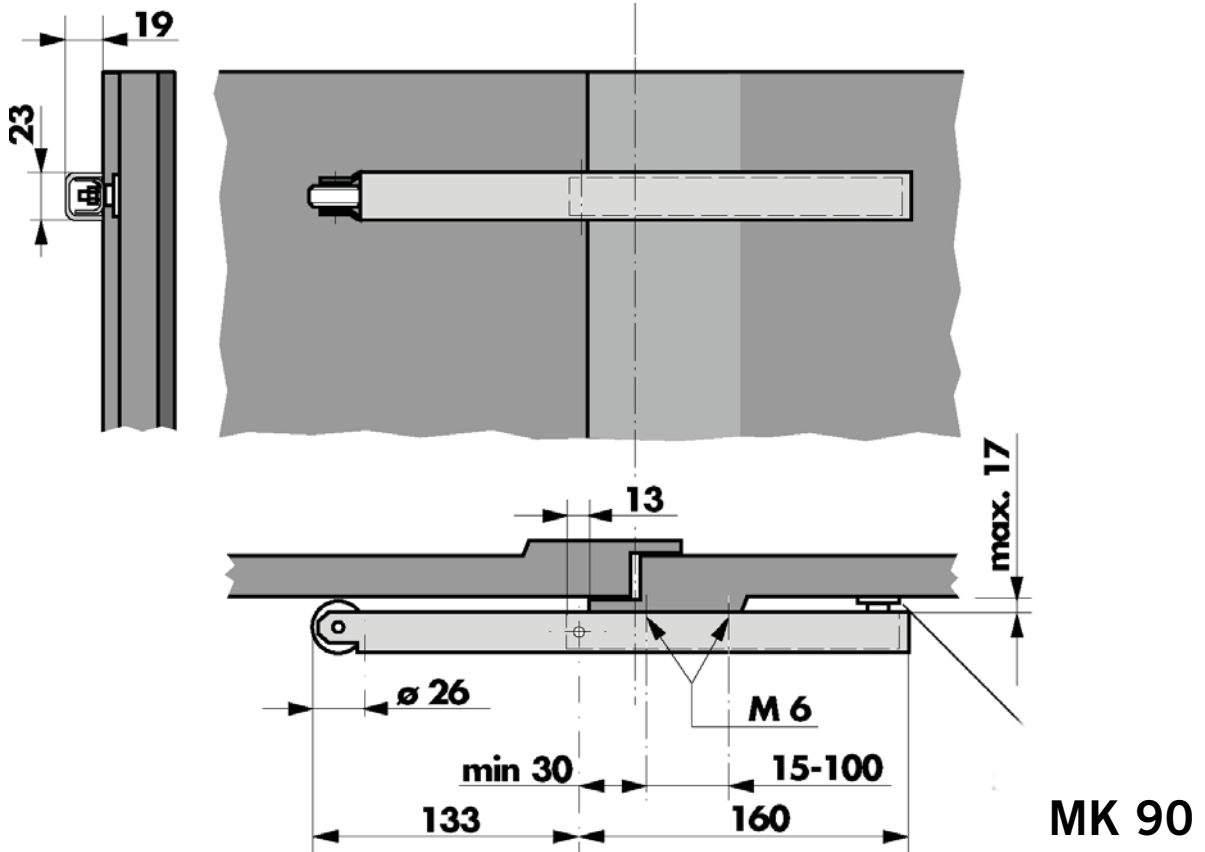
Toepassing	Tweevleugelige deuren, alle uitvoeringen en grootte, ook bij twee ongelijke deur breedtes.
Materiaal	Staal met kunststof rol
Oppervlakte	Galvanisch verzinkt (zilverkleurig)*
Levering	Bodem en zwenkplaat, verstelbare stootvoet en bevestigingsschroeven
*Op aanvraag ook in RAL kleur leverbaar	

Bestelgegevens

- Deurmeenemer	MK 90 (verzinkt)	Bestel Nr. 500 440
- Sluitvolgorderegelaar	SR 90 (verzinkt)	Bestel Nr. 500 420

Montage

Monteer de bodemplaaf van de DICTATOR deurmeenemer MK 90 zuiver horizontaal op de achterkant van de standdeur. De zwenkarm moet zo ver over de deuroverslag heen staan zodat deze 90 graden omgeklapt kan worden. Dit kan alleen als de bodemplaaf minstens 13 mm. voorbij de overslag gemonteerd wordt. Om de meenemer evenwijdig aan de deur te kunnen monteren mag de afstand/regel-schroef tot maximaal 17 mm uitgedraaid worden. Let er op dat de deurmeenemer op beide deuren goed vast en stevig op het deurblad gemonteerd zit. Op aluminium of dunne stalen deuren is het raadzaam montageplaten of draadbusjes op of in het deurblad aan te brengen.



Montagevoorbeeld op asymmetrische deuren

Vanwege de relatief lange zwenkarm van de DICTATOR deurmeenemer MK 90 kan deze ook op asymmetrische deuren worden toegepast. Op verzoek berekenen wij de aanslagmaat van de sluitvolgorderegelaar voor u.

