

Bevestigingsplaten en consoles voor deuropvangers

DICTATOR biedt voor de montage van de DICTATOR deuropvangers een aantal verschillende montageplaten en -consoles aan. Deze maken een veilige en probleemloze montage mogelijk op dunwandige staaldeuren, branddeuren en glazen deuren maar ook een horizontale montage (let op: de deuropvanger dient hiervoor wel geschikt te zijn!)

De montageplaten voor stalen deuren hebben bevestigingsgaten met draad getapt voor het inschroeven van de deuropvanger op de plaat en ook gaten voor het klinken van de bevestigingsplaat op het deurblad.

Bij branddeuren (deuropvanger 1600F, artikelnummer 300960 toepassen!), dient de bevestigingsplaat zodanig aan het deurblad bevestigd te worden, dat de deuropvanger op ca. 40 cm. van de sluitzijde wordt gemonteerd. Als aanvulling leveren wij bevestigingsplaten voor de bevestiging van de haak op smalle / dunne stalen kozijnen. De veilige en stabiele bevestiging van de haak is absoluut vereist, omdat anders een probleemloze werking van de deuropvanger niet gegarandeerd kan worden. Bij toepassing op branddeuren is het gebruik van montageplaten voor zowel deuropvanger als haak een vereiste!



Technische gegevens

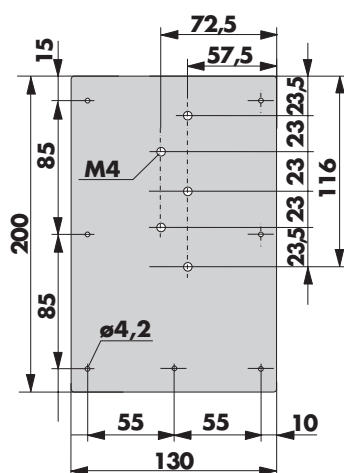
Plaatdikte	3 mm (bij bestelnr. 205237: 2,5 mm)
Materiaal	Staal, vuurverzinkt / RVS
Deursoorten	Stalen-, brandwerende- en volglasdeuren
Bevestiging sluitersplaat/staaldeuren	Stalen klinknagels Ø4x12 mm(voorgestanst)
Bevestiging kozijnplaat/stalen kozijn	Plugverankering met schroeven Ø 5 mm
Bevestiging U-Profiel volglasdeuren	Loctite Fast Epoxy lijm



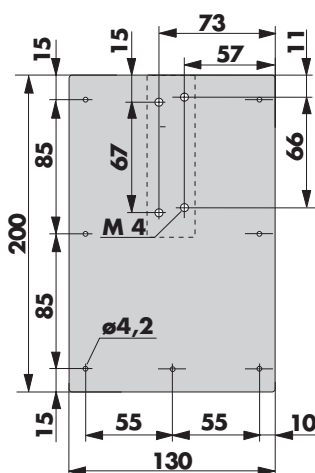
Bevestigingsplaten voor stalen deuren

Bij deuren met een vleugel worden de bevestigingsplaten 205213/205212 gebruikt. Bij gebruik van de bevestigingsplaat bestelnr. 205237 dient de deur zodanig te worden uitgericht, dat de naad tussen het deurblad en het kozijn tenminste 3,5 mm bedraagt. De haak van de deuropvanger wordt op het kozijn bevestigd. Wanneer, in het geval van een smal kozijn, niet alle 4 bevestigingsgaten gebruikt kunnen worden, dan is het noodzakelijk om een bevestigingsplaat te gebruiken. Voor de deuropvanger type 1600 en type 1300 is er de bevestigingsplaat 205231XL. Deze maakt een zeer stabiele en veilige bevestiging mogelijk en vereenvoudigt de montage op basis van sleufgaten en keuzemogelijkheden bij de bevestigingsgaten.

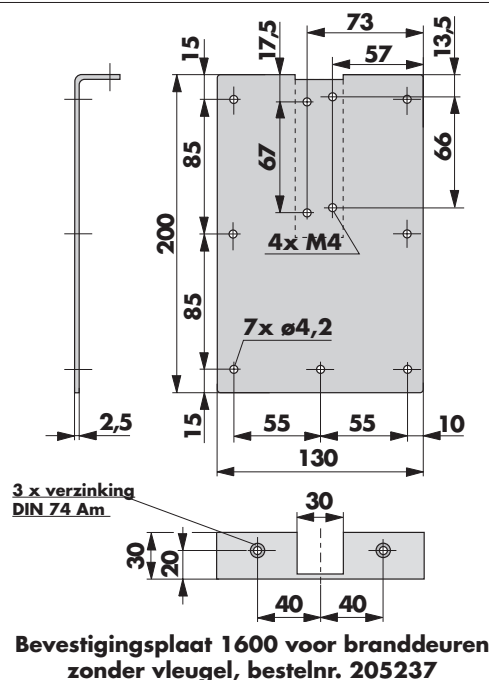
Afmetingen bevestigingsplaten deuropvangers



Bevestigingsplaat 1300,
bestelnr. 205213



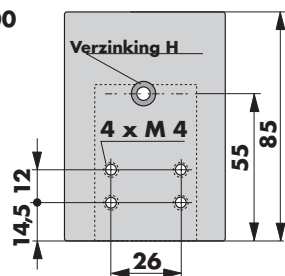
Bevestigingsplaat 1600
en VS 2000
bestelnr. 205212



Bevestigingsplaat 1600 voor branddeuren
zonder vleugel, bestelnr. 205237

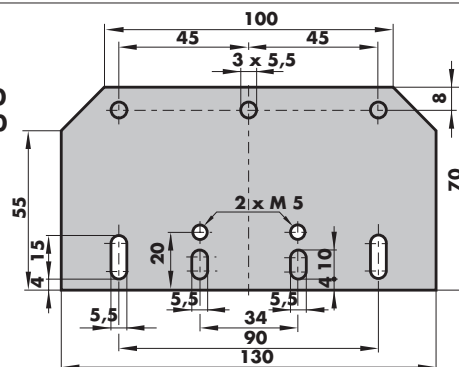
Afmetingen bevestigingsplaten haken

VS 2000



Bestelnr. 205232

V 1600
H 1300

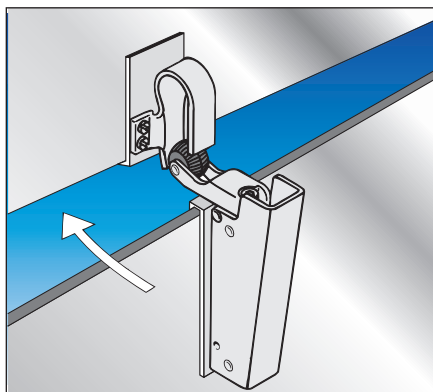


Bestelnr. 205231XL

Bestelgegevens

LET OP: bij branddeuren is het gebruik van bevestigingsplaten verplicht.

Bevestigingsplaat voor deuropvanger VS 2000	Bestelnr. 205212
Bevestigingsplaat voor deuropvanger 1600	Bestelnr. 205212
Bevestigingsplaat voor 1600 voor branddeuren zonder vleugel	Bestelnr. 205237
Bevestigingsplaat voor 1300	Bestelnr. 205213
Bevestigingsplaat voor haak VS 2000	Bestelnr. 205232
Bevestigingsplaat voor haak van 1600 en 1300	Bestelnr. 205231XL

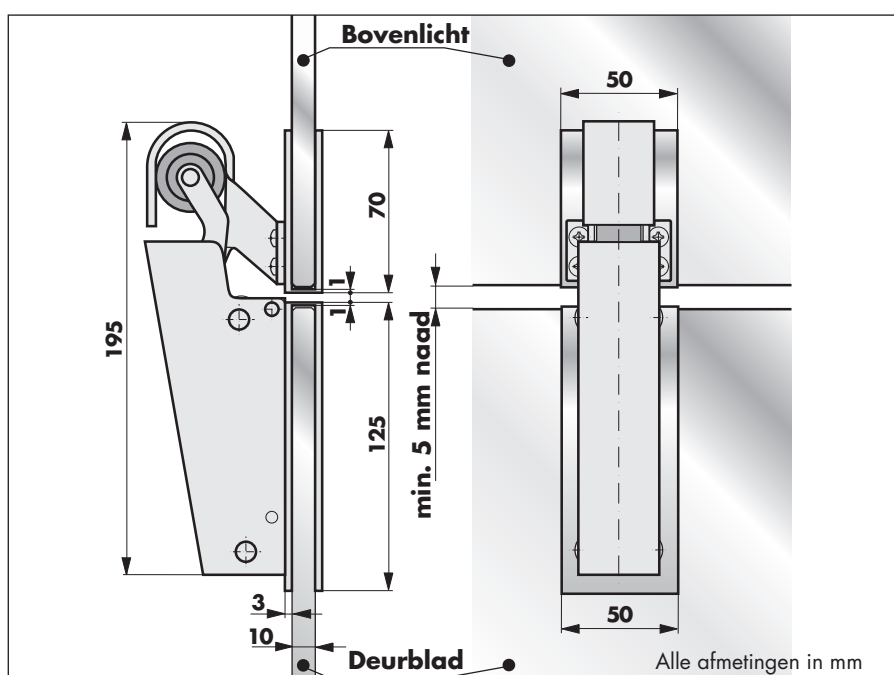


Bevestigingstoebehoer voor volglasdeuren

Met behulp van de bevestigingsplaat voor volglasdeuren kan de deuropvanger type 1600 achteraf op glazen deuren worden bevestigd. Indien er boven de deur geen stalen- of houten kozijn maar alleen een glazen bovenlicht is, dan is er ook voor de haak een bevestiging-U-profiel leverbaar.

Er zijn U-profielen voor 8, 10 of 12 mm dikke glasdeuren leverbaar. Bij andere deurdiktes s.v.p. aanvragen. Het U-profiel voor de deuropvanger uit rvs is al van bevestigingsgaten met draad voorzien. De draad in de platen voor haken worden afhankelijk van de inbouwsituatie ter plaatse aangebracht.

Afmetingen



Montage

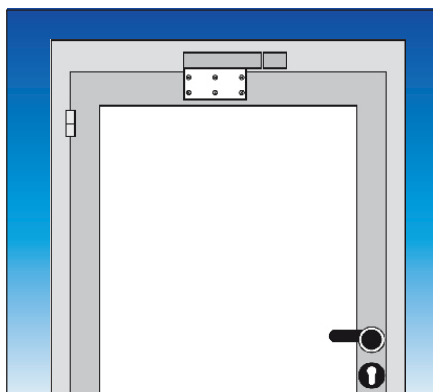
Monteer de deuropvanger op het U-profiel en steek deze op het deurblad, ongeveer in het midden van de deur. Dan de plaat voor de haak precies boven de deuropvanger opsteken en de boorgaten voor de haak aantekenen. Daarbij is bij de hoogte belangrijk, dat de rubberrol bij omgeklapte rolbeugel net de voorkant van de haak licht raakt. Indien nodig het U-profiel van de deuropvanger boven iets opvullen. Als de positie van de haak is bepaald, deze markeren, boren, draad (M5) snijden.

Nu zowel het U-profiel van de deuropvangers als ook van de haak met Loctite Fast Epoxy lijm vastlijmen. Daarbij dient u erop te letten, dat de lijm niet in de bevestigingsgaten loopt. Vervolgens wordt de haak gemonteerd. Na ca. 4 uren kan de deuropvanger in gebruik worden genomen.

Belangrijk: tussen bovenkant deur en bovenlicht dient een naad van tenminste 5 mm. te zitten.

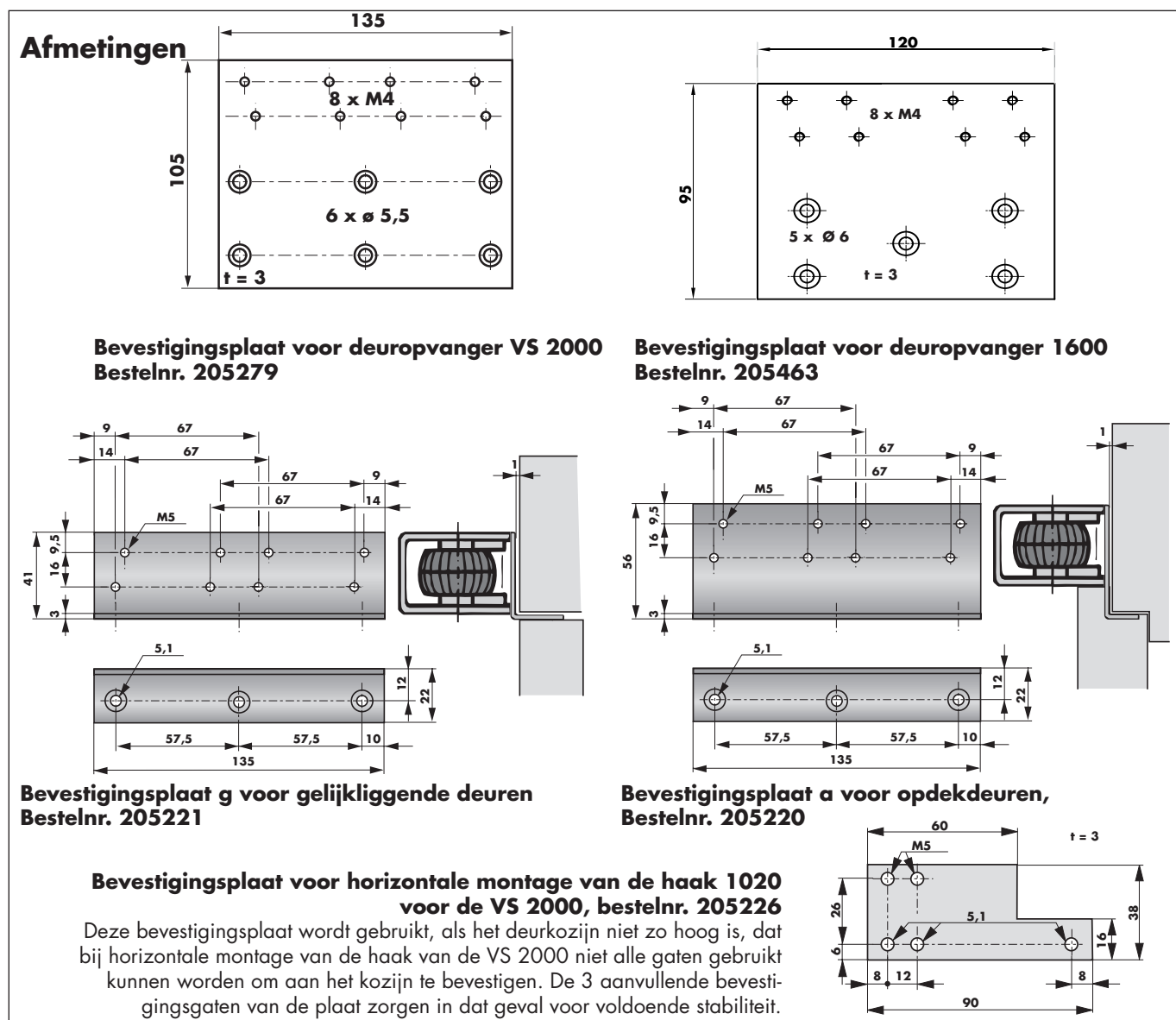
Bestelgegevens

Bevestigings-U-Profiel voor deuropvanger 1600 voor 8 mm glas	Bestelnr. 205265-08
Bevestigings-U-Profiel voor deuropvanger 1600 voor 10 mm glas	Bestelnr. 205265-10
Bevestigings-U-Profiel voor deuropvanger 1600 voor 12 mm glas	Bestelnr. 205265-12
Bevestigings-U-Profiel voor haak 1600 voor 8 mm glas	Bestelnr. 205266-08
Bevestigings-U-Profiel voor haak 1600 voor 10 mm glas	Bestelnr. 205266-10
Bevestigings-U-Profiel voor haak 1600 voor 12 mm glas	Bestelnr. 205266-12



Bevestigingsplaten voor horizontale montage

De deuropvangers 1600 en VS 2000 kunnen met behulp van bevestigingsplaten ook horizontaal in het midden van de deur worden gemonteerd. De bevestigingsplaten hebben passende bevestigingsgaten met draad ter bevestiging van de deuropvanger. De haak wordt altijd direct op het kozijn bevestigd. Voor de VS 2000 zijn er aanvullende bevestigingsconsoles. Deze worden nagenoeg onzichtbaar op de bovenkant van de deur bevestigd. Bij houten deuren worden deze normaal gesproken ingelaten. Bij stalen deuren moet erop gelet worden, dat tussen de deur en het kozijn tenminste 4 mm ruimte is, zodat er ruimte voor de bevestigingsplaat is en de deur niet klemt.



Bestelgegevens

Bevestigingsplaat voor horizontale montage VS 2000, verzinkt	Bestelnr. 205279
Bevestigingsplaat voor horizontale montage 1600, RVS	Bestelnr. 205463
Bevestigingsplaat a voor horizontale montage VS 2000, verzinkt	Bestelnr. 205220
Bevestigingsplaat g voor horizontale montage VS 2000, verzinkt	Bestelnr. 205221
Bevestigingsplaat voor horizontale montage haak 1020, verzinkt	Bestelnr. 205256