

## DICTATOR type VMR voor schuifdeuren

De schuifdeursluiser DICTATOR type VMR is een mechanisch werkende sluiser met hydraulische demping gedurende de gehele schuifweg. Geschikt voor zowel links- als rechts sluitend schuifdeuren. De VMR is leverbaar in 3 verschillende schuifkrachten.

- Sluitkracht 25 Newton, schuifweg max. 180 cm.
- Sluitkracht 50 Newton, schuifweg max. 150 cm.
- Sluitkracht 80 Newton, schuifweg max. 120 cm.

De VMR maakt gebruik van de radiaaldemper RD 50 dit is de optimale oplossing om de sluitsnelheid van kleinere schuifdeuren, schuifkleppen, schuiframen, transportbanden, rolladen e.d. te regelen. Door zijn geringe afmetingen laat deze zich overal probleemloos monteren. Deze demper is een optimale aanvulling op het al bestaande programma van DICTATOR radiaaldempers voor de grotere schuifdeuren. Bij het mechanisch sluiten van de deur werkt de hydraulische radiaaldemper tegen de sluitkracht van de veer of het contragewicht. De demper zorgt ervoor, dat de snelheid van de deur over de gehele sluitweg constant blijft en niet op het eind overmatig oploopt. Hierdoor wordt lawaai vermeden, de deur en aanslag van de deur gespaard en mogelijke kans op ongelukken gereduceerd. De dempingskracht van de radiaaldemper is aan de voorzijde traploos instelbaar en laat zich zo voor iedere gewenste toepassing aanpassen. Bij toepassing met een DICTATOR veerkabelrol kan de radiaaldemper direct boven de behuizing van de veerkabelrol gemonteerd worden. Bij toepassing van de complete set wordt een handmatig bediende schuifdeur half automatisch, over de hele weg gecontroleerd en nagenoeg geruisloos gesloten. Om de deur open te houden leveren wij voor branddeuren ook de benodigde deurhoudmagneten en rookmelders.



### Technische specificaties

Deursoorten	Schuifdeuren, links en rechts sluitend
Sluitkracht	25, 50 en 80N
Dempingskarakteristiek	Traploos instelbaar
Levering	Bevestigingsconsole/behuizing met veerkabelrol en demper (RD 50) met toebehoorset
Materiaal	Staal verzinkt en bevestigingsartikelen

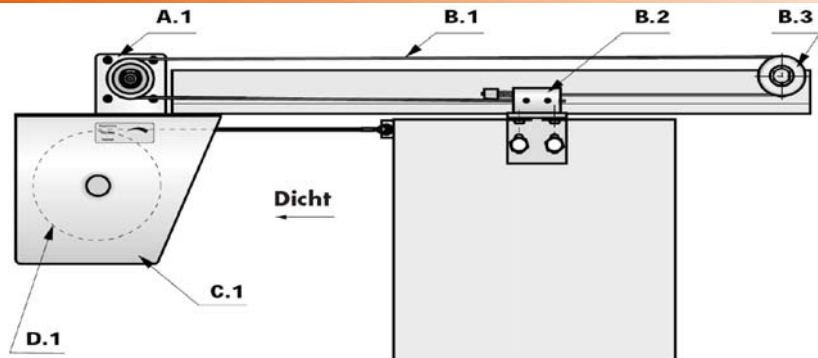
### Uitvoeringen

TYPE Kracht	COMPLEET Art. Nr.	CONSOLE Art. Nr.	VEERROL Art. Nr.	RD 50 Art. Nr.	TOEBEHORSET Art. Nr.
25N	7251000 VMR	7244020	7.070.000	7244000	7244025
50N	7251001 VMR	7244020	7.070.001	7244000	7244025
80N	7251002 VMR	7244020	7.070.002	7244000	7244025

- **Noodzakelijk toebehoor:** Toebehoorset voor RD 50, bestaande uit: Bestel-nr. 7244 025  
6m. staalkabel ( Ø2 mm) omkeerwiel met bevestigingsbout, deurmeenemer met veer en kabelspanner.
- **Aanvullend toebehoor:** Veerkabelrol 50 N Bestel-nr. 7070 001  
Bevestigingsconsole met behuizing voor veerkabelrol Bestel-nr. 7244 020

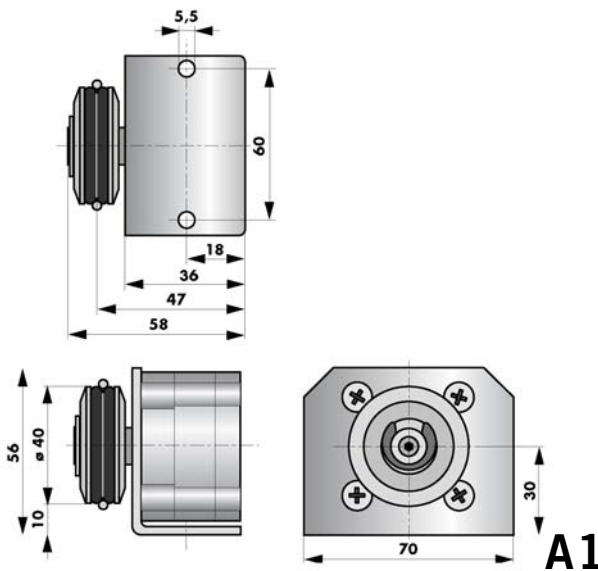
### Montage

De bijzondere kleine afmetingen van de RD50 demper maakt het mogelijk, deze onopvallend in de buurt van de rail te monteren. U kunt de bevestigingsconsole van de demper met een tegenplaat 20x6x60 direkt aan de onderkant in de looprail bevestigen of met twee M5 boutjes aan de looprail of aan de behuizing van de veerkabelrol bevestigen. De omlopende staalkabel wordt om het demperwiel en de omkeerrol naar de deurmeenemer geleid. Een veer op deze meenemer zorgt voor een constante kabelspanning. Door de geruisloze vrijloop in de kabelschijf laat de deur zich gemakkelijk zonder weerstand openen. Zodra de deur dichtgaat, werkt de demper tegen de kracht van de veerkabelrol of het contragewicht en zorgt voor een gelijkmatig, veilig sluiten van de deur.

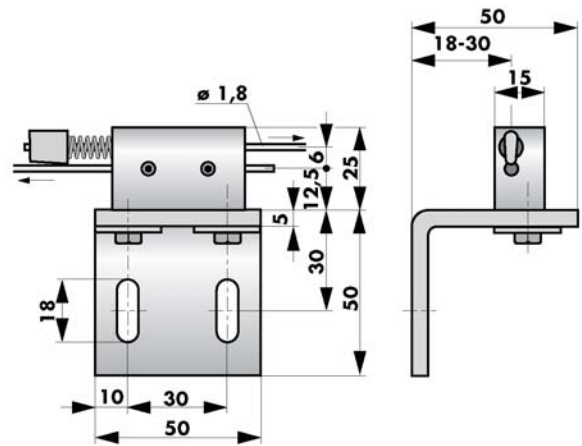


Afkorting	Produkt	Bestel-Nr.
A.1	Rotatiedemper RD 50	7244 000
B.1, B.2, B.3	Toebehoo-set	7244 025
C.1	Console	7244 020
D.1	Veerkabelrol	7070 000 (25 N) of 7070 001 (50 N) of 7070 002 (80 N)

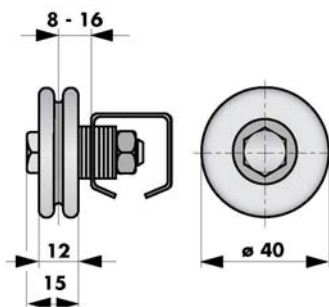
### Maattekening



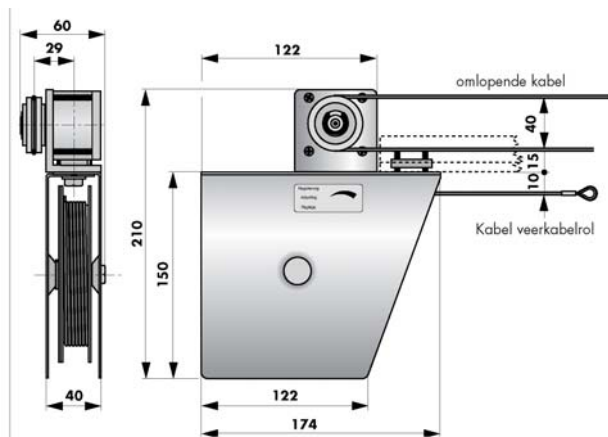
A1



B2



B3



\*RD 50 direkt bovenop de behuizing van de veerkabelrol gemonteerd

C1/D1