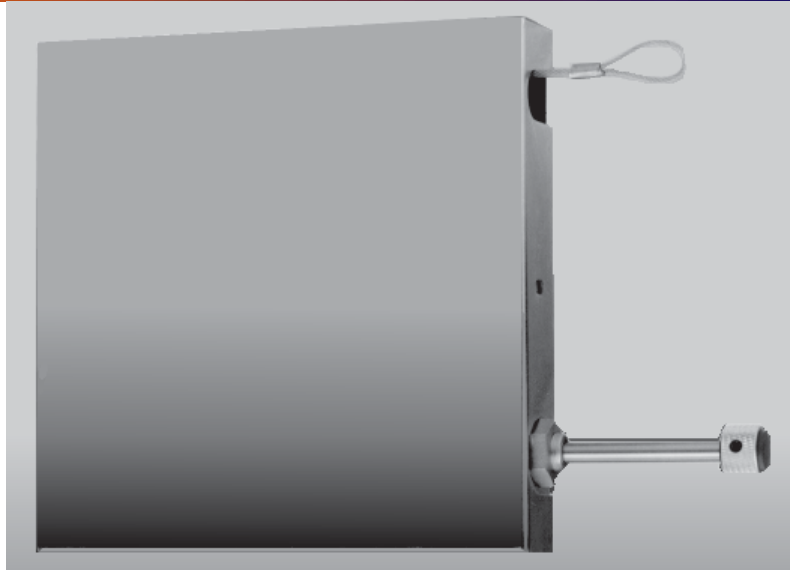


**DICTATOR type VMD
voor schuifdeuren**

De schuifdeursluiser DICTATOR type VMD is een mechanisch werkende sluiser met hydraulische einddemping, geschikt voor zowel links- als rechts sluitende schuifdeuren. De VMD is leverbaar in 3 verschillende schuifkrachten.

- Sluitkracht 25 Newton, schuifweg max. 180 cm.
- Sluitkracht 50 Newton, schuifweg max. 150 cm.
- Sluitkracht 80 Newton, schuifweg max. 120 cm.



De aangegeven sluitkrachten gelden bij gespannen veer, dus bij totaal geopende deur, naarmate de deur dicht schuift neemt de sluitkracht af. Om de deur in gesloten positie te houden, dient de deur in gesloten positie tenminste één omwenteling voorspanning te hebben. Een ingebouwde hydraulische einddemper vangt de deur geremd op. De zuigerstang van deze demper is voorzien van een magneetkop, die ervoor zorgt dat de zuigerstang weer naar buiten wordt getrokken bij het openen van de deur. De demping van deze demper is traploos instelbaar door het verdraaien en gelijktijdig naar buiten trekken van de zuigerstang.

De VMD wordt als compleet apparaat geleverd; met demper, veerkabelrol en stalen trommel. Het is mogelijk de genoemde onderdelen afzonderlijk te bestellen.

Technische specificaties

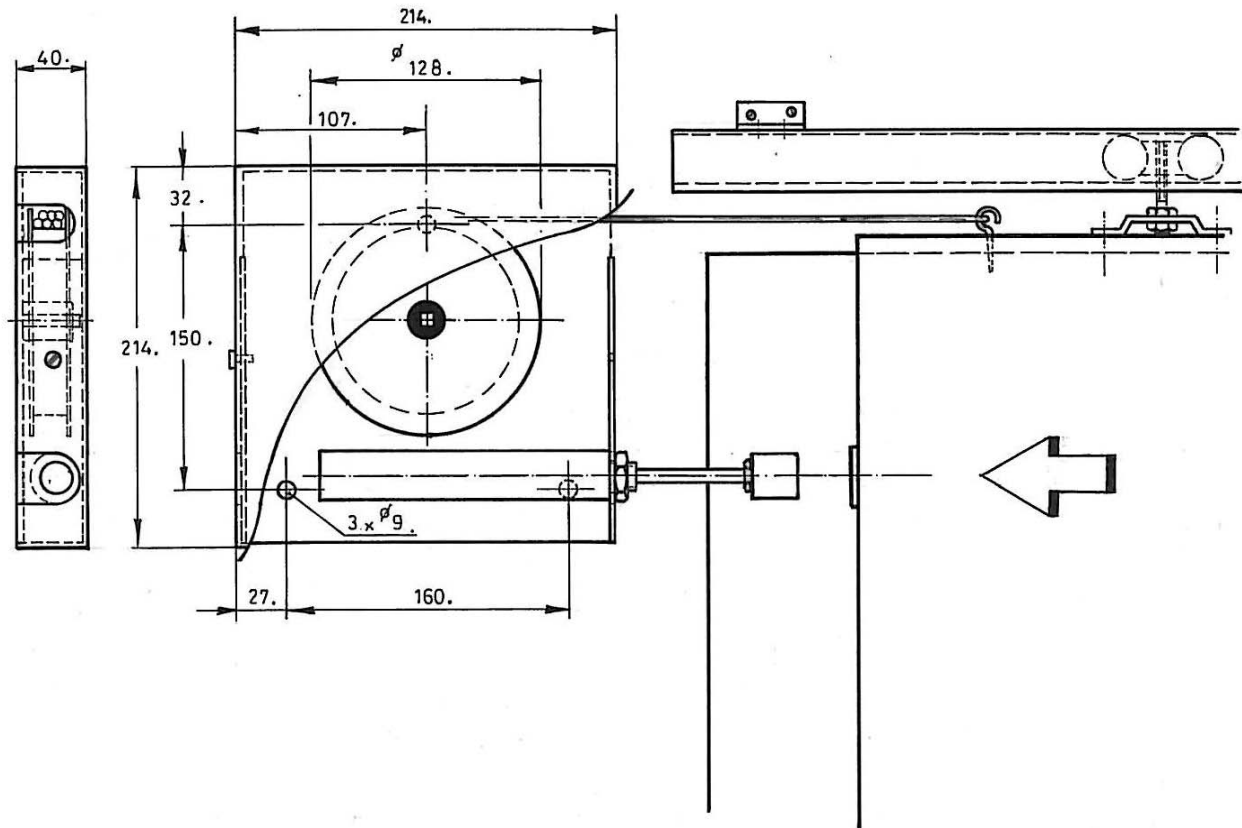
Deursoorten	Schuifdeuren, links en rechts sluitend
Sluitkracht	25, 50 en 80N
Levering	Stalen trommel met veerkabelrol en demper
Dempingskarakteristiek	Traploos instelbaar, door verdraaiing van de zuigerstang
Materiaal	Staal verzinkt en bevestigingsartikelen

Uitvoeringen

TYPE Kracht	COMPLEET Art. Nr.	TROMMEL Art. Nr.	VEERROL Art. Nr.	DEMPER EDHM 70 Art. Nr.	MAGNEET Art. Nr.
25N	7.250.000	7.205.093	7.070.000	7.200.101 V	7.200.101 M
50N	7.250.001	7.205.093	7.070.001	7.200.101 V	7.200.101 M
80N	7.250.002	7.205.093	7.070.002	7.200.101 V	7.200.101 M

Maattekening

Montage op de wand.



DICTATOR VMD

Montage

- Montage op de wand

Deze montage kan toegepast worden bij schuifdeuren die voor de wand schuiven en waarbij aan de sluitzijde voldoende ruimte aanwezig is voor de montage van de schuifdeursluiters. Monteer de stalen kast zodanig dat de staalkabel van de veerkabelrol zo hoog mogelijk aan de deur en parallel met de rail bevestigd wordt. Bij gesloten deur dient de zuigerstang van de remcilinder nog ca. 10 mm. naar buiten te staan.

- Montage op het deurblad

Deze montage wordt toegepast bij schuifdeuren waar geen ruimte aanwezig is aan de sluitzijde of deuren die in kozijnen schuiven. Monteer de stalen kast zo hoog mogelijk aan de sluitzijde op de deur zodanig dat de staalkabel parallel met de rail loopt. Bij gesloten deur dient de zuigerstang van de remcilinder nog ca. 10 mm. naar buiten te staan.