

Schuifdeuraandrijving serie AC-21

DICTAMAT 900-21

DICTATOR heeft met de deuraandrijving type 900-21 een uitvoering ontwikkeld welke samen met de besturing SQUARE 940 voldoet aan de eisen volgens de norm EN 12453 (gebruiksveiligheid van aangedreven deuren).

Alle aandrijvingen van dit type zijn met een mechanische rem uitgerust die de vereiste remweg onder alle omstandigheden zeker stelt.

De positieherkenning vindt plaats door afzonderlijke eindschakelaars of middels een ingebouwde encoder welke zorgt voor een zeer precieze positie herkenning.

Gezien de mechanische rem is de deur zonder stroom geblokkeerd. Dient de deur in stroomloze toestand met de hand bewogen te worden is als extra een ontkoppelinrichting leverbaar.

Graag maakt uw DICTATOR vestiging een totaal concept voor de uitrusting van uw specifieke toepassing. Tevens zijn gedetailleerde gegevens en CAD-tekeningen beschikbaar.



Selectiecriteria

- Voor deuren tot 10 meter (standaarduitvoering)
- Aandrijfkracht 370N tot 2200N
- Deuren tot maximaal 4000 kg
- Max. 300 bewegingen per dag (afhankelijk van deurgewicht en snelheid)
- Positieherkenning: ingebouwde encoder of separate eindschakelaar
- Motor in stroomloze toestand: geblokkeerd
- Besturing: SQUARE 940
- Voldoet aan de norm: EN 12453



Programma overzicht

De nieuwe aandrijfserie AC-21 is een voortzetting op het reeds bestaande modulaire bouwsysteem DC-21. Het AC-21 programma geeft nu de mogelijkheid om ook extreem grote deuren volgens de eisen van de EN 12543 norm te automatiseren. Het modulaire systeem biedt vanwege zijn vele mogelijkheden voor iedere deur een passende oplossing. Alle AC-21 aandrijvingen beschikken over hetzelfde basisprincipe en gebruiken allen dezelfde besturing (SQUARE 940).

In de tabel aangegeven waarden dienen ter orientatie en voorselectie. Afhankelijk van de voor de plaats geldende normen en richtlijnen, de constructie van de deur en de technische details van de aandrijving, kan hiervan worden afgeweken. Hierbij kunt u gebruik maken van onze advies service.

Technische gegevens

| Aandrijftype/motorkracht | 0,18 kw | 0,18 kw | 0,37 kw | 0,55 kw |
|---|-------------------------|---------|---------|---------|
| Aandrijfkraft motor | 370N | 630N | 1200N | 2200N |
| Open en sluitsnelheid | Afzonderlijk instelbaar | | | |
| max. m/sec. | 0,4 | 0,2 | 0,2 | 0,15 |
| Voedingsspanning | 230/400 V AC | | | |
| Stroomsterkte | 8 A | 8A | 8 A | 8 A |
| Aandrijf-moment (gemeten aan aandrijf wiel) | 14 Nm | 24 Nm | 61 Nm | 150 Nm |
| Rem-moment aandrijving | 4 Nm | 4 Nm | 5 Nm | 10 Nm |
| Inschakelduur | 40 % ED | | | |
| Beschermklasse | IP 55 | | | |
| Gewicht (zonder toebehoor) | 10 kg | 10 kg | 21 kg | 40 kg |
| Deuren tot | 600 kg | 1000 kg | 1500 kg | 4000 kg |
| Schuifweg | 6 m | 6 m | 10 m | 10 m |

Opties

- Positieherkennning:

Standaard uitgevoerd met eindschakelaar. Naast de open/sluit positie kent de aandrijving echter nog een open-positie (personen opening) welke geen aparte eindschakelaar nodig heeft. Deze positie wordt door de besturing zelf uitgerekend middels de ingestelde eindstand- waarden.

Optioneel kan de aandrijving met een ingebouwde encoder worden geleverd.

- Rem

Standaard is de AC-21 aandrijving met een mechanische rem uitgevoerd die ook bij stroomuitval de deur binnen de voorgeschreven afstand tot stilstand brengt. Voor deuren die niet behoren tot de norm EN 12453 kan de aandrijving zonder rem worden geleverd.

- Ontkoppelinrichting

Bij alle aandrijvingen met mechanische rem is de deur bij stroomuitval geblokkeerd. Indien de deur tijdens stroomuitval met de hand bewogen dient te worden, zijn de volgende opties mogelijk; mechanische- of elektromagnetische ontkoppelinrichting.

- Toebehoor

Door de grote krachten tijdens een noodstop situatie is een stabiele bevestiging noodzakelijk. Een bevestiging aan de looprail is daardoor normaliter niet mogelijk. Voor montage aan de wand zijn speciale wandhouders verkrijgbaar.



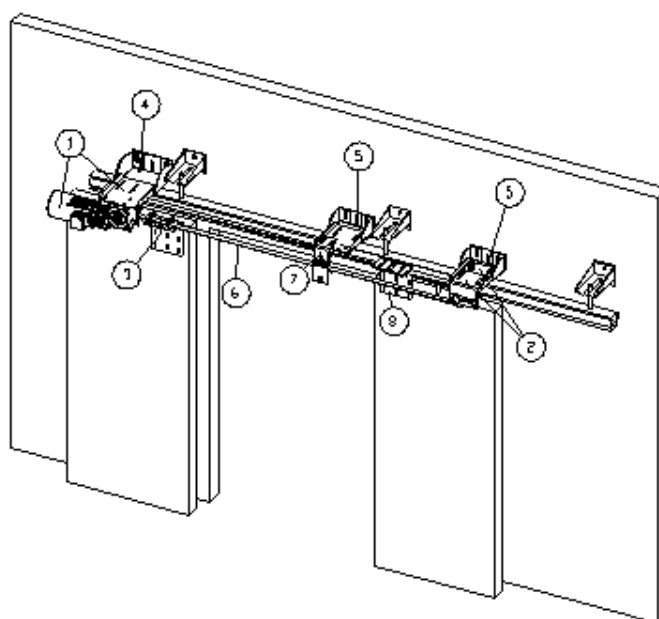
Componenten

De AC-21 aandrijving beschikt over een tandriem overbrenging, welke jarenlang bewezen heeft zeer betrouwbaar te zijn. De aandrijving dient aan een wand of plafond te worden bevestigd omdat een looprail de hoge optredende kracht tijdens een mechanische stop niet kan opnemen.

In de onderstaande afbeelding ziet u de benodigde componenten t.b.v. een AC-21 aandrijving.

- ① Aandrijving met U-houder*
- ② Omkeerwiel met U-houder*
- ③ Deurmeenemer
- ④ Wandhouder aandrijving
- ⑤ Wandhouder
- ⑥ Tandriem
- ⑦ Steunwiel met U-houder
- ⑧ Deurmeenemer

(* Het type 0,55 kW. wordt zonder U-houder voor aandrijving en omkeerwiel geleverd.)



Standaard leveringsomvang DICTAMAT 900-21

- Aandrijving: aandrijfmotor met 230/400 VAC draaistroom motor met ingebouwde rem, thermische beveiliging, 2m. aansluitkabel naar besturing en aandrijftandwiel voor tandriem.

- U-houder t.b.v. aandrijving*
- Omkeerwiel voor tandriem met geïntegreerde spaninrichting en U-houder*
- Deurmeenemer met klemplaten voor tandriem.

Extra componenten

- Geïntegreerde encoder
- Mechanische ontkoppelinrichting
- Elektromagnetische ontkoppelinrichting

Separaat toebehoor

- Tandriem (uitvoering afhankelijk van type aandrijving)
 - Wandhouder aandrijving
 - Wandhouder omkeerwiel
- Steunwiel met U-houder
- Wandhouder steunwiel
- Extra deurmeenemer met klemplaten voor tandriem, voor twee-vleugelige deuren

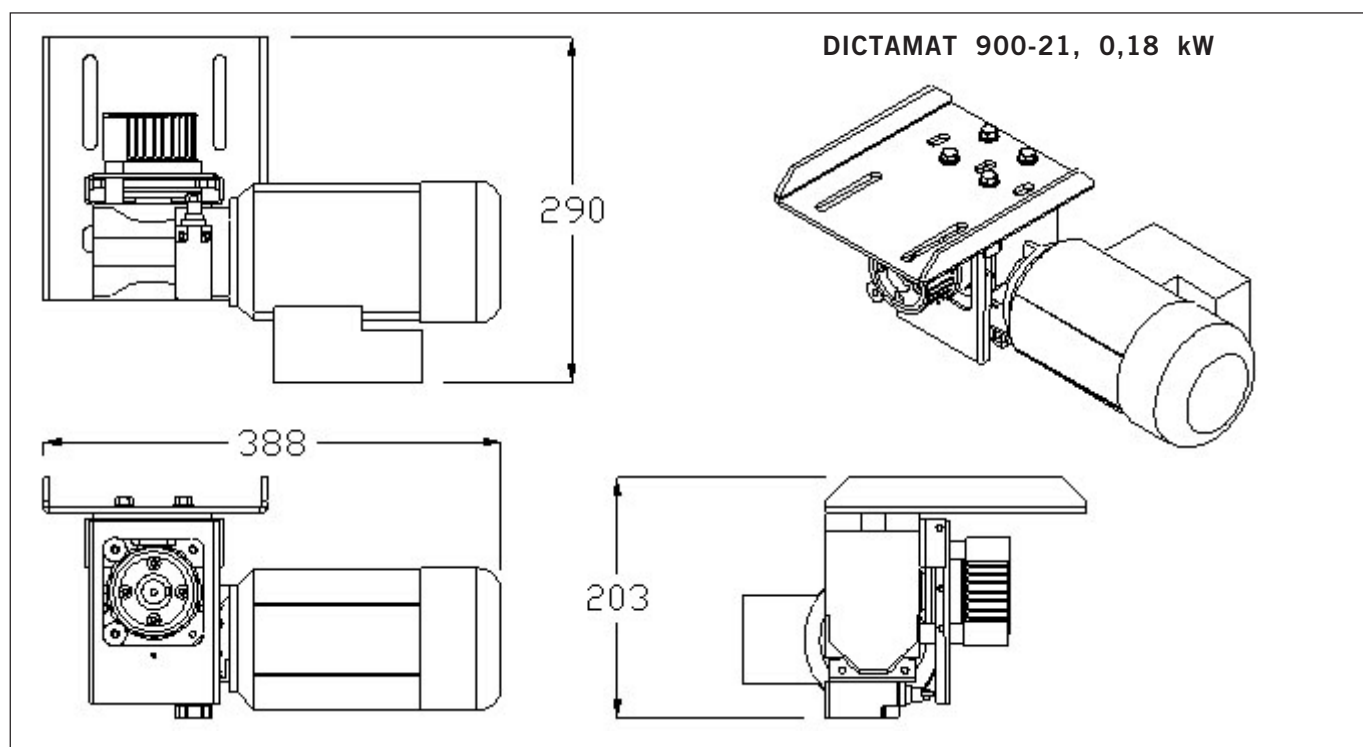


DICTAMAT 900-21, 0,18 kW

Bij de standaard leveringsomvang van de Dictamat 900-21 0,18kW. hoort naast de deuraandrijving met U-houder, het omkeerwiel voor tandriem met geïntegreerde spaninrichting alsmede de deurmeenemer met klemplaten voor de bevestiging van de tandriem. Bij de aandrijfserie 0.18 kW. wordt voor de krachtoverbrenging de tandriem HTD 8 gebruikt. De te gebruiken tandriembreedte (20/30mm.) hangt af van deurgewicht en gewenste snelheid.

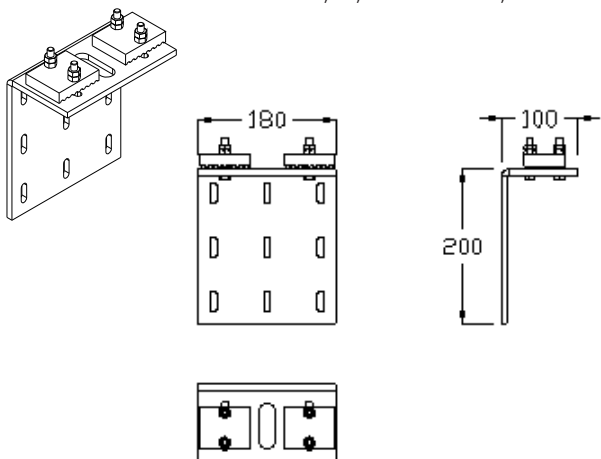
Het omkeerwiel behoort speciaal tot de 0.18 kW. uitvoering. De deurmeenemer wordt tevens gebruikt bij het type 0.37kW.

De bijbehorende wandhouders voor de aandrijving en omkeerwiel vindt u op pagina 04.013.00.



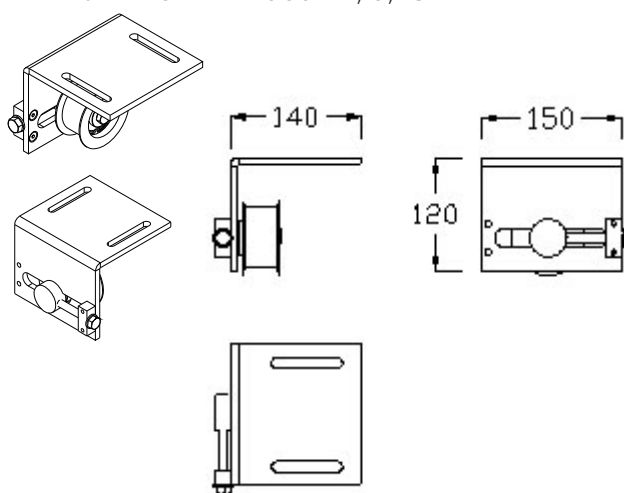
Deurmeenemer

T.b.v. DICTAMAT 900-21, 0,18 kW en 0,37 kW



Omkeerwiel met spaninrichting

T.b.v. DICTAMAT 900-21, 0,18 kW



Afmeting in mm

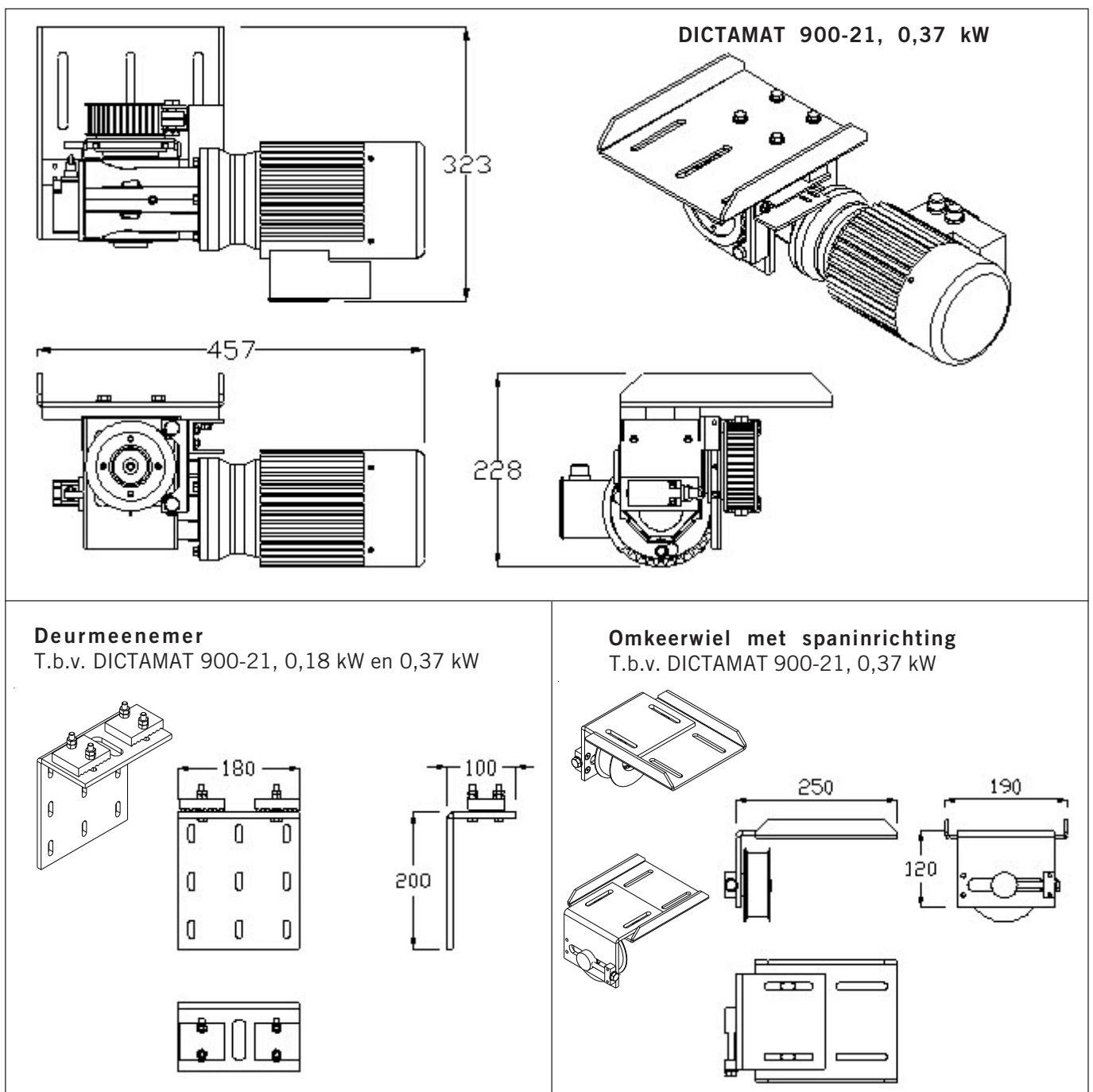


Dictamat 900-21, 0,37 kW

Bij de standaard leveringsomvang van de Dictamat 900-21 0,18kW. hoort naast de deuraandrijving met U-houder, het omkeerwiel voor tandriem met geïntegreerde spaninrichting alsmede de deurmeenemer met klemplaten voor de bevestiging van de tandriem.

Bij de uitvoering 0.37 kW. wordt de kracht door een 30mm brede tandriem op de deur overgebracht. Het omkeerwiel is hier speciaal op aangepast. De deurmeenemer wordt ook toegepast bij de 0.18 kW. uitvoering.

De bijbehorende wandhouders voor de aandrijving en omkeerwiel vindt u op pagina 04.013.00.

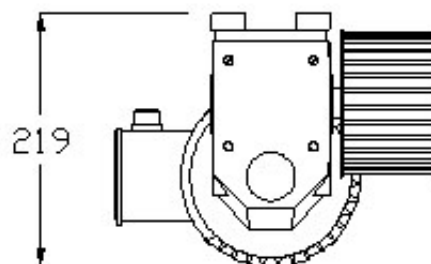
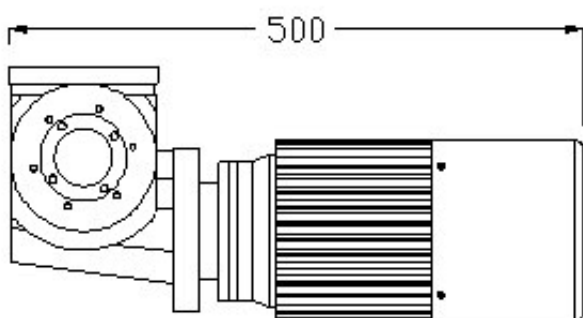
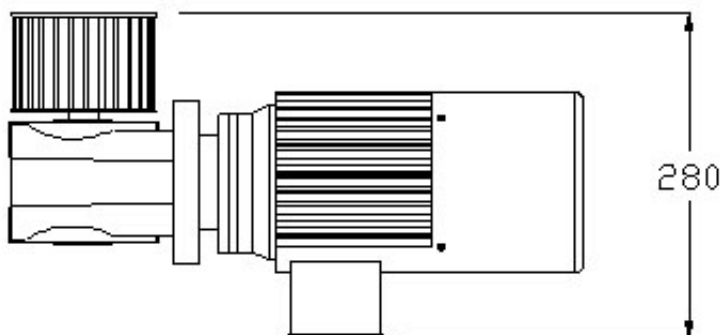
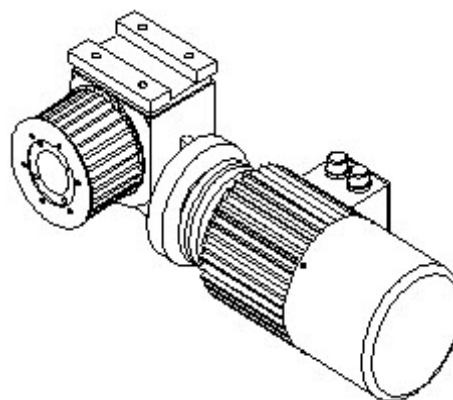


**DICTAMAT 900-21, 0,55 kW**

Bij de standaard leveringsomvang van de Dictamat 900-21 0,18kW. hoort naast de deuraandrijving met U-houder, het omkeerwiel voor tandriem met geïntegreerde spaninrichting alsmede de deurmeenemer met klemplaten voor de bevestiging van de tandriem.

Gezien de hoge optredende krachten bij een noodstop of stroomuitval dient de houder voor de 0.55 kW. uitvoering bouwkundig te worden geconstrueerd.

Bij de 0.55 kW. uitvoering wordt de kracht middels een 55mm. brede tandriem op de deur overgebracht.

DICTAMAT 900-21, 0,55 kW

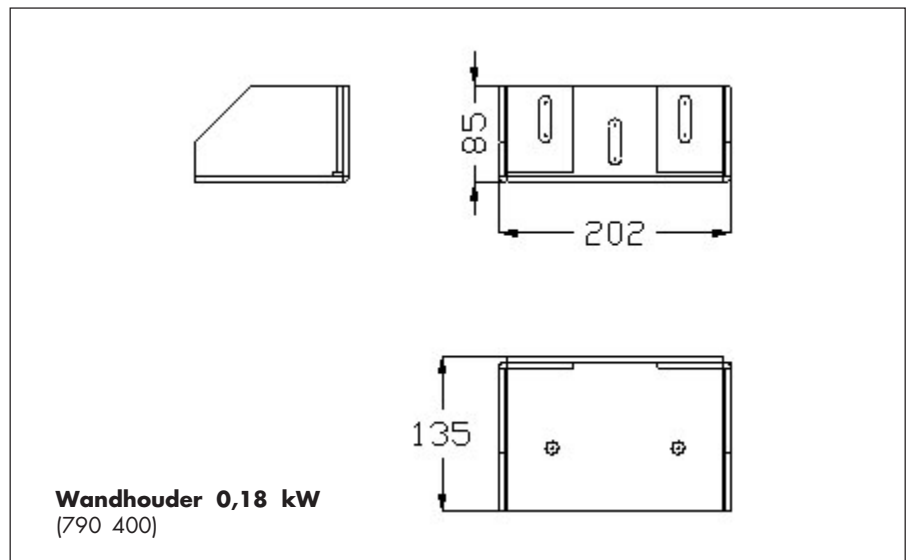
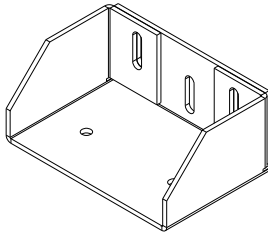


Toebehoor

Uit stabiliteitsoverweging wordt de aandrijving DICTAMAT 900-21 aan de wand bevestigd. Hiervoor is als toebehoor een wandhouder leverbaar welke speciaal is afgestemd op de aandrijving alsmede op de hoge optrende krachten tijdens een noodstop situatie. De wand dient hietoe toereikend stabiel te zijn om de optredende trek- en schuifkrachten op te kunnen nemen.

Tevens dient men bouten (verbindingen) toe te passen welke dynamische krachten op kunnen nemen.

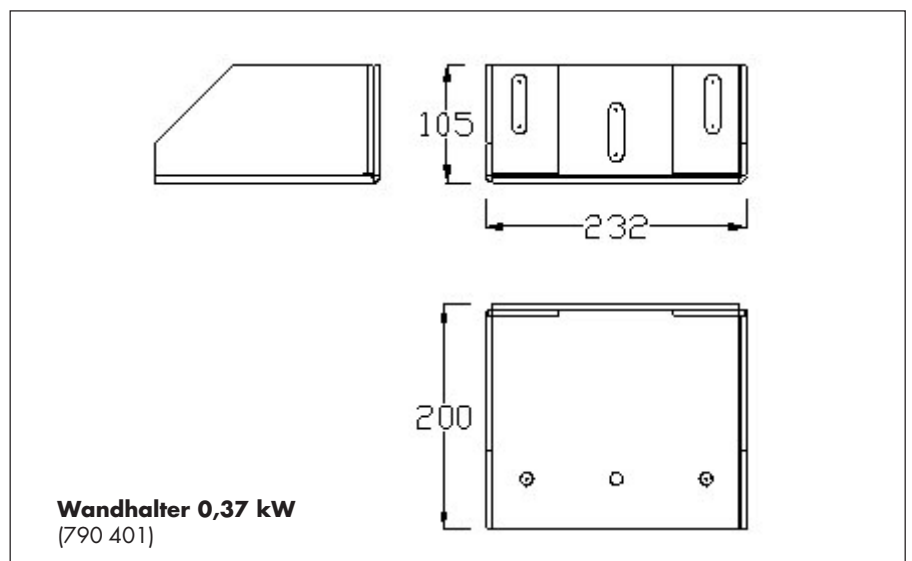
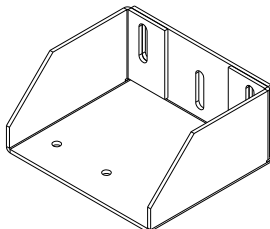
Wandhouder 0,18 kW



Toepassingsgebied wandhouder 0,18 kW:

- Aandrijving DICTAMAT 900-21, 0,18kW
- Omkeerwiel met spaninrichting DICTAMAT 900-21 0,18 kW
- Omkeerwiel met spaninrichting DICTAMAT 900-21 0,37 kW
- Steunwiel DICTAMAT 900-21 0,18 en 0,37 kW

Wandhouder 0,37kW



Toepassingsgebied wandhouder 0,37 kW:

- Aandrijving DICTAMAT 900-21, 0,37kW



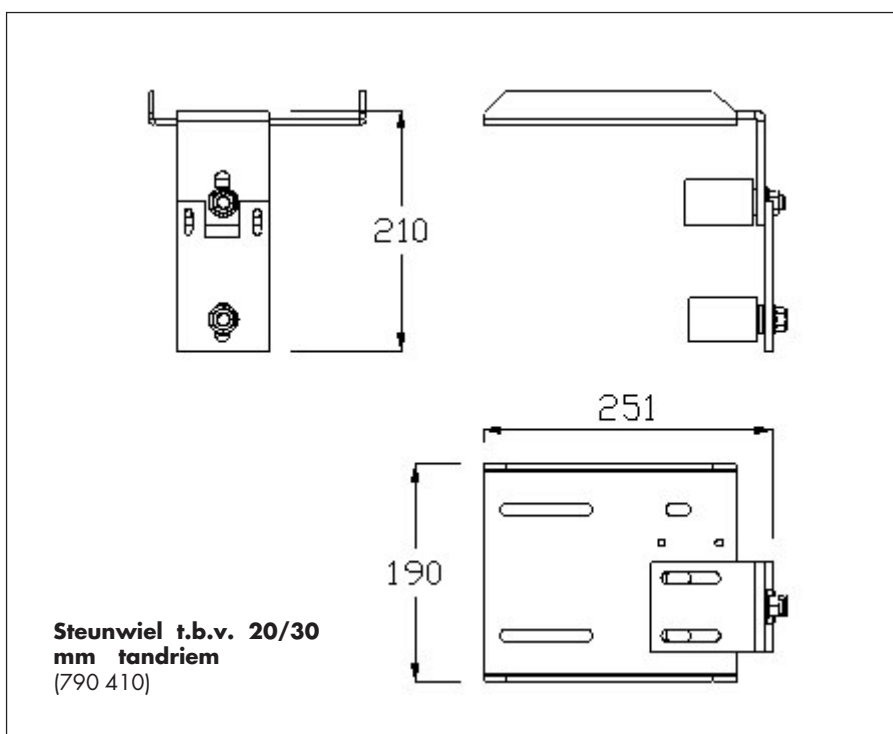
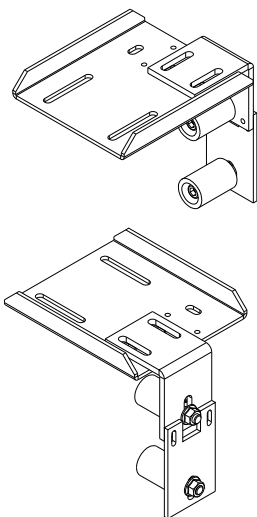
Toebehoor (2)

Een reeks van toebehoor is zowel voor het aandrijftype 0.18kW. als 0.37 kW. toepasbaar. Hierbij behoort het steunwiel, de tandriem en deurmeenemer voor toepassing voor een twee-vleugelige deur.

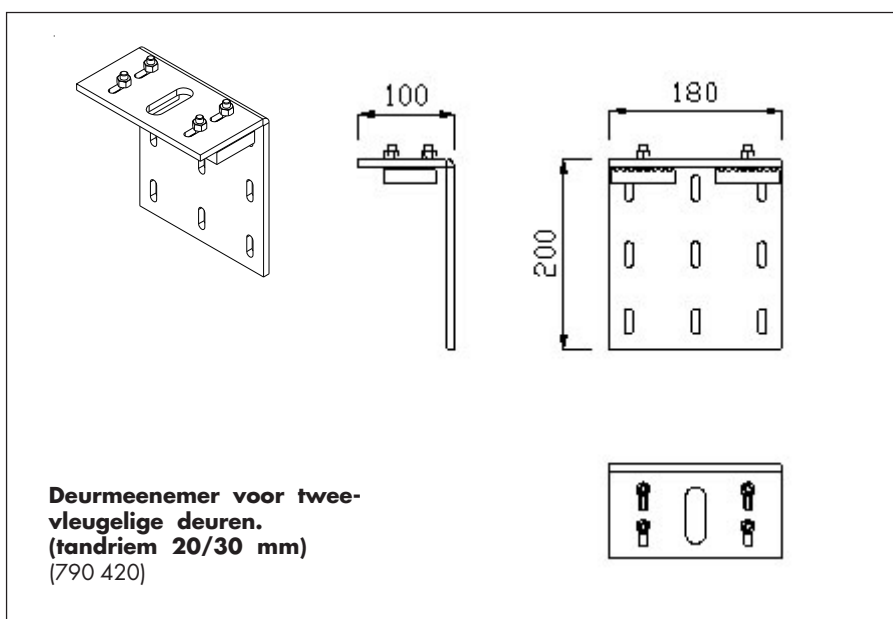
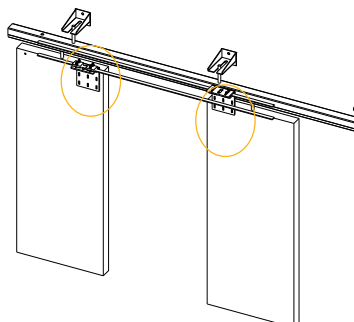
Steunwielen voorkomen het doorhangen van de tandriem. Deze dient te worden geplaatst als de tandriem een vrije lengte heeft van meer dan 4 meter. De steunwielen worden met een U-houder geleverd. Voor montage aan de wand is als extra een wandhouder leverbaar (zie pagina 04.017.00).

Bij twee-vleugelige deuren wordt voor het bevestigen van de tandriem aan de 2e deurvleugel een extra deurmeenemer gemonteerd welke wordt vast gemaakt aan de bovenste helft van de tandriem.

Steunwiel t.b.v. 20/30 mm tandriem



Deurmeenemer voor twee-vleugelige deuren (tandriem 20/30 mm)

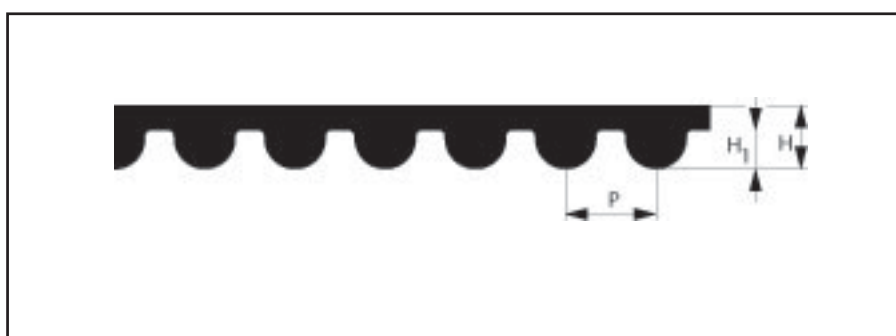




Toebehoor (3)

De krachtoverbrenging bij de AC-21 aandrijvingen vindt plaats middels een tandriem. De deurgrootte en de optredende krachten bepalen het type tandriem. Volgens de eisen van de norm EN 12453 voor de afstand van de maximale remweg, zorgt ervoor dat bij een grotere deur een sterkere tandriem benodigd is.

Tandriem



Technische gegevens

| Type tandriem | HTD 8M | HTD 14M |
|----------------------|--------|---------|
| P | 8 | 14 |
| H | 5,6 | 10,6 |
| H₁ | 3,4 | 6,1 |

| | | |
|-------------------------|---------------------------|---------|
| Materiaal | PU (Polyurethaan) | |
| Verstevinging | Staal | |
| Temperatuur bereik | -30° tot +80°C | |
| Bestand tegen | UV, ozon, olie en vet. | |
| Trekbelasting tandriem: | - Tandriem HTD 8M, 20 mm | 2680 N |
| | - Tandriem HTD 8M, 30 mm | 4030 N |
| | - Tandriem HTD 14M, 55 mm | 10930 N |



Bestelinformatie

Onderstaand zijn de standaard uitvoeringen weergegeven. Uiteraard zijn er vele varianten leverbaar, bijvoorbeeld met ontkoppelinrichting etc. Laat u door ons adviseren om zo gezamenlijk tot een goede oplossing te komen.

De leveringsomvang is op pagina 04.009.00 aangegeven. De betekenis van de afzonderlijke getallen wordt onderaan deze pagina uitgelegd.

Informatie over de besturing SQUARE 940 en overige componenten zoals druk schakelaars, veiligheidsvoorzieningen en eindschakelaars vindt u tevens ook in dit register.

Bestelgegevens

| | | |
|---------------------|-----------|--------------------|
| DICTAMAT 900-21 ZEB | 0,18-0,4 | Bestel-nr. 790 000 |
| DICTAMAT 900-21 ZLB | 0,18-0,4 | Bestel-nr. 790 050 |
| DICTAMAT 900-21 ZEB | 0,18-0,2 | Bestel-nr. 790 100 |
| DICTAMAT 900-21 ZLB | 0,18-0,2 | Bestel-nr. 790 150 |
| DICTAMAT 900-21 ZEB | 0,37-0,2 | Bestel-nr. 790 200 |
| DICTAMAT 900-21 ZLB | 0,37-0,2 | Bestel-nr. 790 250 |
| DICTAMAT 900-21 ZEB | 0,55-0,15 | Bestel-nr. 790 300 |
| DICTAMAT 900-21 ZLB | 0,55-0,15 | Bestel-nr. 790 350 |

Bestelgegevens toebehoor aandrijving

| | |
|---|--------------------|
| Wandhouder 0,18 kW | Bestel-nr. 790 400 |
| Wandhouder 0,37 kW | Bestel-nr. 790 401 |
| Steunwiel voor 20/30mm tandriem | Bestel-nr. 790 410 |
| Deurmeenemer voor twee-vleugelige deur (tandriem20/30 mm) | Bestel-nr. 790 420 |
| Tandriem HTD 8M, 20 mm breed | Bestel-nr. 710 490 |
| Tandriem HTD 8M, 30 mm breed | Bestel-nr. 710 491 |
| Tandriem HTD 14M, 55 mm breed | Bestel-nr. 710 485 |

Legende:

| | |
|----------|--|
| Z | Krachtoverbrenging middels tandriem |
| E | Positieberkenning middels separate eindschakelaars |
| L | Positieberkenning middels ingebouwde positieberkenning (encoder) |
| B | Mechanische rem |
| 0,18-0,4 | Motor 0,18 kW, snelheid 0,4 m/s |