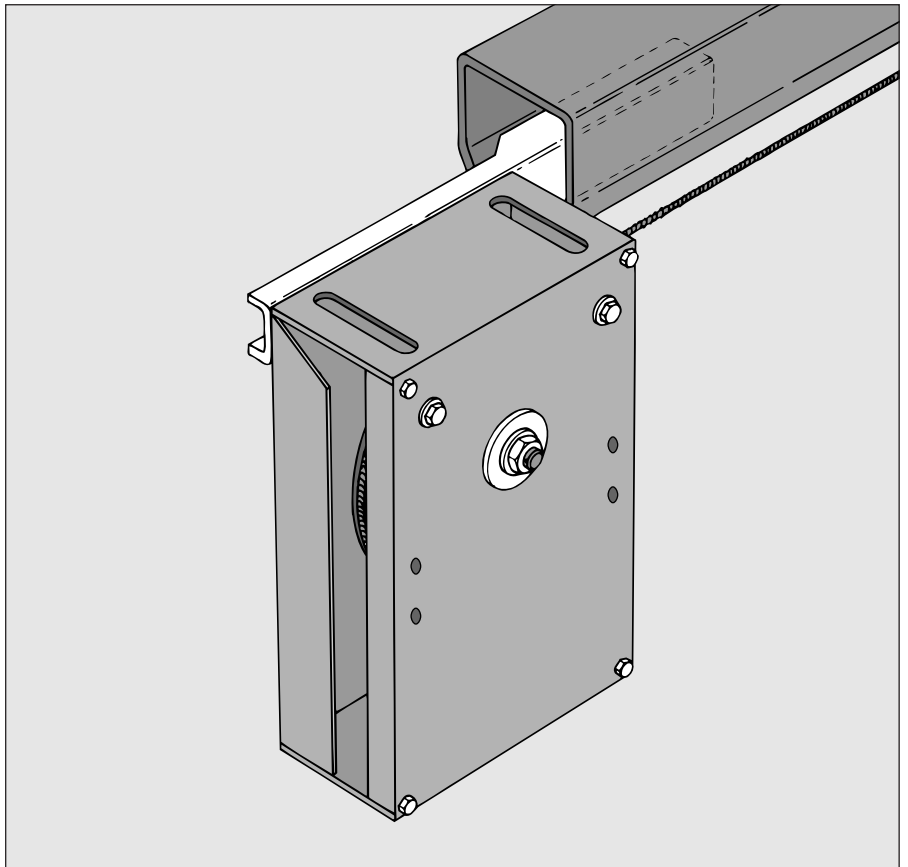


DICTAMAT 500

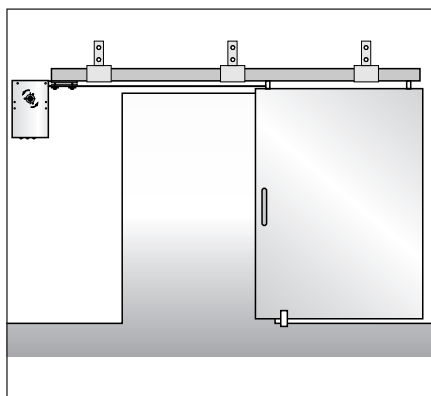
Sluitveer met geïntegreerde snelheidsregeling voor schuifdeuren met een maximale schuifweg van 6,5 meter (ook geschikt voor brandwerende deuren en toe te passen in explosiegevaarlijke ruimtes).

De **DICTAMAT 500** is een half-automatische schuifdeuraandrijving met een regelbare sluitsnelheid voor deuren met een maximale schuifweg van 6,5 meter. De DICTAMAT 500 (alleen de uitvoering 160 Newton) kan ook in explosiegevaarlijke ruimtes worden toegepast omdat de vaststelling middels een separate deurhoudmagneet tot stand wordt gebracht. Bij de DICTAMAT 500 zijn sluitveer en radiaaldemper (snelheidsregelaar) compact in de behuizing samengebouwd. De staalkabel wordt direct aan de sluitzijde van de deur bevestigd. Bij het openen van de deur wordt de veer gespannen waardoor bij het loslaten of het stroomloos maken van de deurhoudmagneet (door een onderbrekingsschakelaar of rookmelder) de deur automatisch sluit. De sluitsnelheid is afhankelijk van de vooraf ingestelde radiaaldemper. De componenten van de DICTAMAT 500 zijn bij het MPA in Nordrhein Westfalen getest met als kenmerk: DO.15.1/DO.15.4



Keuzemogelijkheden

- Voor schuifdeuren (brandwerend) tot max. 6,5 mtr. breed
- Sluitkracht 160 N
320 N (niet geschikt voor expl.gevaarlijke ruimtes)
- Voor deuren tot max. 400kg: 160N / 800 kg: 320N (geen ex.uitvoering)
- Openen door hand, sluiten door geïntegreerde sluitveer.
- Sluitsnelheid instelbaar tussen 0,08 - 0,2 m/s
- Gewicht met veer 160 N: 16 kg
met veer 320 N: 22 kg



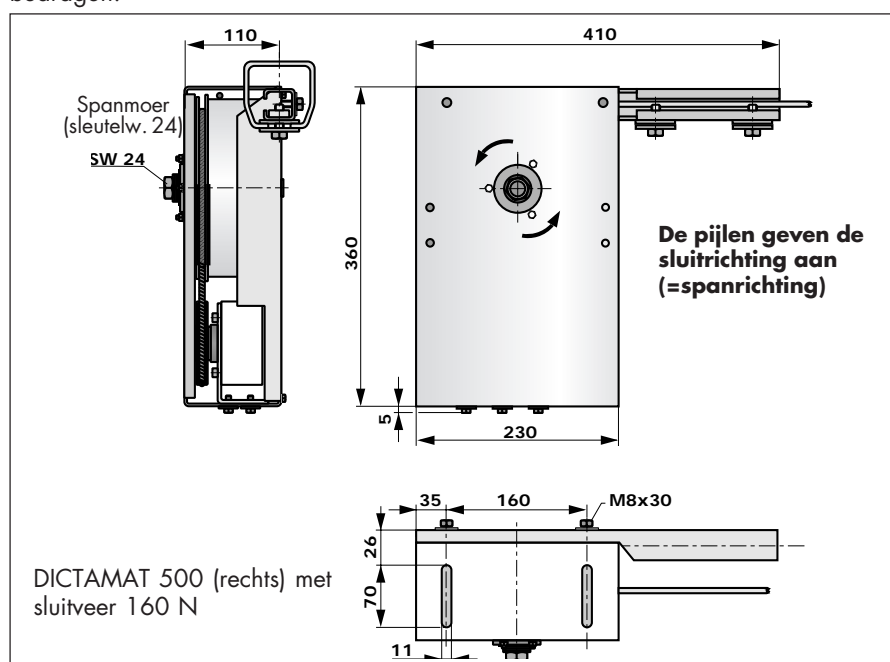
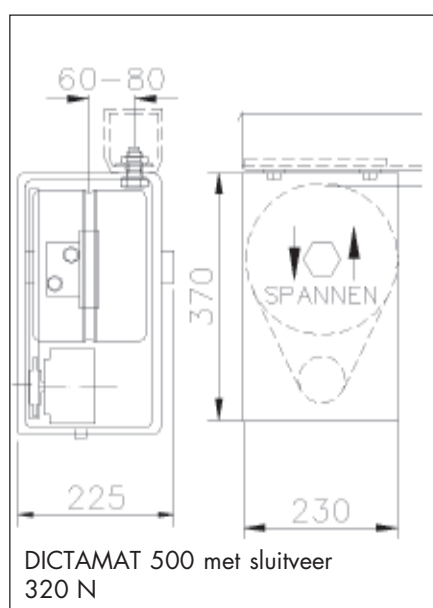
Afmetingen / Bestelgegevens

De DICTAMAT 500 wordt altijd in de positie deur dicht gemonteerd. De uitvoering 160 Newton wordt gewoonlijk middels een insteekconsole in de rail geschoven. Hiervoor moet naast de rail minstens 430 mm. vrij blijven. Als deze ruimte niet aanwezig is dan wordt de aandrijving, net als bij de 320 Newton uitvoering, middels een tegenplaat direct onder de rail gemonteerd. Op de tekening is de aandrijving aan het linker raileinde gemonteerd (uitvoering rechts).

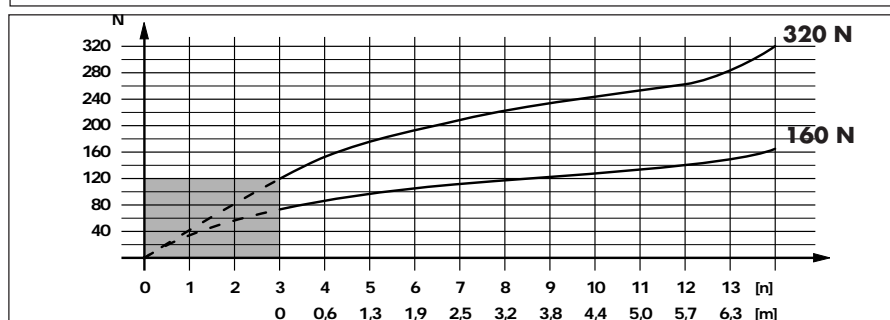
De sluitsnelheid wordt ingesteld met de radiaal demper.

Belangrijk: de op een hindernis werkende kracht mag maximaal 150 Newton bedragen.

Maten



Kracht van de sluitveer



Leveringsomvang

Aandrijving (sluitveer en radiaal demper in één behuizing), staalkabel \varnothing 3 mm (10 of 25 m)

Montage/steekconsole met bevestigingsplaat voorzien van schroefdraad voor montage in de rail

Bestelgegevens

DICTAMAT 500, 160 N, 10 m staalkabel, links	Bestelnr. 700 040
DICTAMAT 500, 160 N, 10 m staalkabel, rechts	Bestelnr. 700 041
DICTAMAT 500, 320 N, 10 m staalkabel, links	Bestelnr. 700 042
DICTAMAT 500, 320 N, 10 m staalkabel, rechts	Bestelnr. 700 043
DICTAMAT 500, 160 N, 25 m staalkabel, links	Bestelnr. 700 044
DICTAMAT 500, 160 N, 25 m staalkabel, rechts	Bestelnr. 700 045
DICTAMAT 500, 320 N, 25 m staalkabel, links	Bestelnr. 700 046
DICTAMAT 500, 320 N, 25 m staalkabel, rechts	Bestelnr. 700 047